

前 言

根据《住房和城乡建设部办公厅关于开展装配式混凝土结构建筑技术规范等3项标准规范编制工作的函》（建办标函〔2016〕909号）要求，标准编制组经广泛调查研究，认真总结实践经验，参考有关国际标准和国外先进标准，并在广泛征求意见的基础上，编制了本标准。

本标准的主要技术内容是：1. 总则；2. 术语和符号；3. 基本规定；4. 建筑集成设计；5. 结构系统设计；6. 外围护系统设计；7. 设备与管线系统设计；8. 内装系统设计；9. 生产运输；10. 施工安装；11. 质量验收。

本标准由住房和城乡建设部负责管理，由中国建筑标准设计研究院有限公司负责具体技术内容的解释。执行过程中如有意见或建议，请寄送：中国建筑标准设计研究院有限公司（地址：北京市海淀区首体南路9号主语国际2号楼，邮政编码：100048，邮箱：pccode2016@163.com）。

本标准主编单位：中国建筑标准设计研究院有限公司

本标准参编单位：中国建筑科学研究院

住房和城乡建设部标准定额研究所

中建科技集团有限公司

同济大学

北京预制建筑工程研究院有限公司

东南大学

北京市建筑设计研究院有限公司

中国建筑设计院有限公司

北京市燕通建筑构件有限公司

重庆市设计院

中国中建设计集团有限公司
华东建筑设计研究院有限公司
安徽海龙建筑工业有限公司
福建省建筑设计研究院
清华大学
湖南大学
广东省建筑科学研究院集团股份有限
公司
华阳国际设计集团
北京市建筑工程研究院有限责任公司
四川省建筑科学研究院
安徽省建筑设计研究院有限责任公司
武汉理工大学
西安建筑科技大学
沈阳建筑大学
安徽建筑大学
中建一局集团建设发展有限公司
中国建筑第八工程局有限公司
宝业集团股份有限公司
中国建筑股份有限公司
上海建工集团股份有限公司
中国建筑西北设计研究院有限公司
南京长江都市建筑设计股份有限公司
上海市建筑科学研究院（集团）有限
公司
上海市建筑建材业市场管理总站
山东省建筑科学研究院
江苏中南建筑产业集团有限责任公司
北京和能人居科技有限公司
湖南省建筑设计院

万科企业股份有限公司
中建三局集团有限公司
吉林建筑大学
河北建筑设计研究院有限责任公司
北京市住房和城乡建设科技促进中心
中国二十二冶集团有限公司
重庆市建设工程质量监督总站
河南省建设工程质量监督总站
山西八建集团有限公司
陕西建工集团总公司
浙江工业大学工程设计集团有限公司
浙江兆弟控股有限公司
中国建筑第七工程局有限公司
河北工程建设监理有限公司
长沙远大住宅工业集团股份有限公司
北京榆构有限公司
北京市保障性住房建设投资中心
云南省建设投资控股集团有限公司

本标准主要起草人员：刘东卫 郁银泉

(以下按姓氏笔画排序)

卜凡杰	马 洪	马 涛	马荣全
王 岩	王 蕴	王 赞	王开飞
王宏业	王晓锋	邓 烜	邓小华
卢 旦	叶浩文	田 炜	田春雨
白树杨	冯 健	冯海悦	师前进
朱 茜	朱兆晴	伍止超	伍孝波
任 彧	任 禄	刘 昊	刘 晗
刘 霄	刘西宝	刘治国	刘建飞
刘树茂	刘晓星	刘海成	江 嵩
许清风	孙海龙	杜志杰	李 宁

李浩	李凤武	李文峰	李立晓
李战赠	李晓明	李晓峰	李晨光
杨勇	杨思忠	肖明	吴江
吴洁	何晓微	谷军	谷倩
沈小璞	张剑	张瑶	张瀑
张宗军	张建斌	张贵祥	陈长林
苗启松	易伟建	周冲	周兆弟
周祥茵	单玉川	孟凡林	赵勇
赵钿	赵中宇	赵晓龙	郝伟
胡翔	姚涛	贾璐	钱承浩
钱稼茹	徐其功	高志强	郭宁
郭正兴	郭海山	黄小坤	黄凌洁
崔士起	崔晓强	康敏	梁琳
彭玉斌	蒋航军	蒋勤俭	焦安亮
鲁兆红	曾繁娜	楼跃清	樊骅
樊则森	薛伟辰	魏素巍	
赵冠谦	薛峰	娄宇	杨健康
周静敏	朱显泽	王冠军	孙成群
徐玲献	王智超	徐有邻	吕西林
金伟良	傅剑平	周建龙	左江
郑文忠	韩林海	陈红	华建民
葛兴杰	周文连	杨仕超	李爱群
卢求	费毕刚		

本标准主要审查人员：

目 次

1	总则	1
2	术语和符号	2
2.1	术语	2
2.2	符号	5
3	基本规定	7
4	建筑集成设计	8
4.1	一般规定	8
4.2	模数协调	8
4.3	标准化设计	9
4.4	集成设计	10
5	结构系统设计	12
5.1	一般规定	12
5.2	结构材料	15
5.3	结构分析和变形验算	16
5.4	构件与连接设计	17
5.5	楼盖设计	19
5.6	装配整体式框架结构	23
5.7	装配整体式剪力墙结构	29
5.8	多层装配式墙板结构	39
5.9	外挂墙板设计	43
6	外围护系统设计	46
6.1	一般规定	46
6.2	预制外墙	47
6.3	现场组装骨架外墙	49
6.4	建筑幕墙	49

6.5	外门窗	50
6.6	屋面	50
7	设备与管线系统设计	52
7.1	一般规定	52
7.2	给水排水	53
7.3	供暖、通风、空调及燃气	53
7.4	电气和智能化	54
8	内装系统设计	56
8.1	一般规定	56
8.2	内装部品设计选型	56
8.3	接口与连接	57
9	生产运输	59
9.1	一般规定	59
9.2	原材料及配件	60
9.3	模具	64
9.4	钢筋及预埋件	68
9.5	预应力构件	70
9.6	成型、养护及脱模	72
9.7	预制构件检验	76
9.8	存放、吊运及防护	85
9.9	资料及交付	87
9.10	部品生产	88
10	施工安装	90
10.1	一般规定	90
10.2	施工准备	90
10.3	预制构件安装	92
10.4	预制构件连接	95
10.5	部品安装	97
10.6	设备与管线安装	100
10.7	成品保护	100

10.8 施工安全与环境保护	101
11 质量验收	103
11.1 一般规定	103
11.2 预制构件	104
11.3 预制构件安装与连接	107
11.4 部品安装	109
11.5 设备与管线安装	111
附录 A 双面叠合剪力墙设计	113
本标准用词说明	118
引用标准名录	119

住房城乡建设部信息中心
浏览专用

Contents

1	General Provisions	1
2	Terms and Symbols	2
2.1	Terms	2
2.2	Symbols	5
3	Basic Requirements	7
4	Architecture Integrated Design	8
4.1	General Requirements	8
4.2	Module Coordination	8
4.3	Standardized Design	9
4.4	Integrated Design	10
5	Structural Design	12
5.1	General Requirements	12
5.2	Structural Materials	15
5.3	Structural Analysis	16
5.4	Component Design and Connection	17
5.5	Slab Design	19
5.6	Frame Structure Design	23
5.7	Shear Wall Structure Design	29
5.8	Multi-Story Shear Wall Structure Design	39
5.9	Façade Panel Design	43
6	Envelope System Design	46
6.1	General Requirements	46
6.2	Precast Concrete Façade Panel	47
6.3	On-Site Assembly Cladding Wall	49
6.4	Curtain Walls	49

6.5	Windows and Doors System	50
6.6	Roofing System	50
7	Facility and Pipeline System Design	52
7.1	General Requirements	52
7.2	Water Supply and Drainage	53
7.3	Heating, Ventilation, Air Conditioning and Gas	53
7.4	Electric and Intelligent	54
8	Interior Decoration System Design	56
8.1	General Requirements	56
8.2	Design and Selection of Interior Decoration Parts	56
8.3	Interface and Connection	57
9	Production and Transportation	59
9.1	General Requirements	59
9.2	Raw Materials and Fitting	60
9.3	Moulds	64
9.4	Reinforcement and Embedded Parts	68
9.5	Prestressed Component	70
9.6	Concrete molding, curing and demoulding	72
9.7	Precast Component Testing	76
9.8	Stacking, lifting and protection	85
9.9	Data management and delivery	87
9.10	Production of Parts	88
10	Construction and Erection	90
10.1	General Requirements	90
10.2	Construction Preparation	90
10.3	Erection of Precast Component	92
10.4	Connection of Precast Component	95
10.5	Erection of Parts	97
10.6	Erection of Facility and Pipeline	100
10.7	Product Protection	100

10.8	Safety and Environmental Protection	101
11	Quality Acceptance	103
11.1	General Requirements	103
11.2	Precast Component	104
11.3	Erection and Connection of Precast Component	107
11.4	Erection of Parts	109
11.5	Erection of Facility and Pipeline	111
Appendix A	Double Faced Superposed Shear Wall Design	113
	Explanation of Wording in This Standard	118
	List of Quoted Standards	119

住房城乡建设部信息中心
浏览专用

1 总 则

1.0.1 为规范我国装配式混凝土建筑的建设，按照适用、经济、安全、绿色、美观的要求，全面提高装配式混凝土建筑的环境效益、社会效益和经济效益，制定本标准。

1.0.2 本标准适用于抗震设防烈度为 8 度及 8 度以下地区装配式混凝土建筑的设计、生产运输、施工安装和质量验收。

1.0.3 装配式混凝土建筑应遵循建筑全寿命期的可持续性原则，并应标准化设计、工厂化生产、装配化施工、一体化装修、信息化管理和智能化应用。

1.0.4 装配式混凝土建筑应将结构系统、外围护系统、设备与管线系统、内装系统集成，实现建筑功能完整、性能优良。

1.0.5 装配式混凝土建筑的设计、生产运输、施工安装、质量验收除应执行本标准外，尚应符合国家现行有关标准的规定。

2 术语和符号

2.1 术语

2.1.1 装配式建筑 assembled building

结构系统、外围护系统、设备与管线系统、内装系统的主要部分采用预制部品部件集成的建筑。

2.1.2 装配式混凝土建筑 assembled building with concrete structure

建筑的结构系统由混凝土部件（预制构件）构成的装配式建筑。

2.1.3 建筑系统集成 integration of building systems

以装配化建造方式为基础，统筹策划、设计、生产和施工等，实现建筑结构系统、外围护系统、设备与管线系统、内装系统一体化的过程。

2.1.4 集成设计 integrated design

建筑结构系统、外围护系统、设备与管线系统、内装系统一体化的设计。

2.1.5 协同设计 collaborative design

装配式建筑设计中通过建筑、结构、设备、装修等专业相互配合，并运用信息化技术手段满足建筑设计、生产运输、施工安装等要求的一体化设计。

2.1.6 结构系统 structure system

由结构构件通过可靠的连接方式装配而成，以承受或传递荷载作用的整体。

2.1.7 外围护系统 envelope system

由建筑外墙、屋面、外门窗及其他部品部件等组合而成，用于分隔建筑室内外环境的部品部件的整体。

2.1.8 设备与管线系统 facility and pipeline system

由给水排水、供暖通风空调、电气和智能化、燃气等设备与管线组合而成，满足建筑使用功能的整体。

2.1.9 内装系统 interior decoration system

由楼地面、墙面、轻质隔墙、吊顶、内门窗、厨房和卫生间等组合而成，满足建筑空间使用要求的整体。

2.1.10 部件 component

在工厂或现场预先生产制作完成，构成建筑结构系统的结构构件及其他构件的统称。

2.1.11 部品 part

由工厂生产，构成外围护系统、设备与管线系统、内装系统的建筑单一产品或复合产品组装而成的功能单元的统称。

2.1.12 全装修 decorated

所有功能空间的固定面装修和设备设施全部安装完成，达到建筑使用功能和建筑性能的状态。

2.1.13 装配式装修 assembled decoration

采用干式工法，将工厂生产的内装部品在现场进行组合安装的装修方式。

2.1.14 干式工法 non-wet construction

采用干作业施工的建造方法。

2.1.15 模块 module

建筑中相对独立，具有特定功能，能够通用互换的单元。

2.1.16 标准化接口 standardized interface

具有统一的尺寸规格与参数，并满足公差配合及模数协调的接口。

2.1.17 集成式厨房 integrated kitchen

由工厂生产的楼地面、吊顶、墙面、橱柜和厨房设备及管线等集成并主要采用干式工法装配而成的厨房。

2.1.18 集成式卫生间 integrated bathroom

由工厂生产的楼地面、墙面（板）、吊顶和洁具设备及管线

等集成并主要采用干式工法装配而成的卫生间。

2.1.19 整体收纳 system cabinet

由工厂生产、现场装配、满足储藏需求的模块化部品。

2.1.20 装配式隔墙、吊顶和楼地面 assembled partition wall, ceiling and floor

由工厂生产的，具有隔声、防火、防潮等性能，且满足空间功能和美学要求的部品集成，并主要采用干式工法装配而成的隔墙、吊顶和楼地面。

2.1.21 管线分离 pipe&wire detached from structure system

将设备与管线设置在结构系统之外的方式。

2.1.22 同层排水 same-floor drainage

在建筑排水系统中，器具排水管及排水支管不穿越本层结构楼板到下层空间、与卫生器具同层敷设并接入排水立管的排水方式。

2.1.23 预制混凝土构件 precast concrete component

在工厂或现场预先生产制作的混凝土构件，简称预制构件。

2.1.24 装配式混凝土结构 precast concrete structure

由预制混凝土构件通过可靠的连接方式装配而成的混凝土结构。

2.1.25 装配整体式混凝土结构 monolithic precast concrete structure

由预制混凝土构件通过可靠的连接方式进行连接并与现场后浇混凝土、水泥基灌浆料形成整体的装配式混凝土结构，简称装配整体式结构。

2.1.26 多层装配式墙板结构 multi-story precast concrete wall panel structure

全部或部分墙体采用预制墙板构建成的多层装配式混凝土结构。

2.1.27 混凝土叠合受弯构件 concrete composite flexural component

预制混凝土梁、板顶部在现场后浇混凝土而形成的整体受弯构件，简称叠合梁、叠合板。

2.1.28 预制外挂墙板 precast concrete facade panel

安装在主体结构上，起围护、装饰作用的非承重预制混凝土外墙板，简称外挂墙板。

2.1.29 钢筋套筒灌浆连接 grout sleeve splicing of rebars

在金属套筒中插入单根带肋钢筋并注入灌浆料拌合物，通过拌合物硬化形成整体并实现传力的钢筋对接连接方式。

2.1.30 钢筋浆锚搭接连接 rebar lapping in grout-filled hole

在预制混凝土构件中预留孔道，在孔道中插入需搭接的钢筋，并灌注水泥基灌浆料而实现的钢筋搭接连接方式。

2.1.31 水平锚环灌浆连接 connection between precast panel by post-cast area and horizontal anchor loop

同一楼层预制墙板拼接处设置后浇段，预制墙板侧边甩出钢筋锚环并在后浇段内相互交叠而实现的预制墙板竖缝连接方式。

2.2 符 号

2.2.1 材料性能

f_c ——混凝土轴心抗压强度设计值；

f_t ——混凝土轴心抗拉强度设计值；

f_y 、 f'_y ——普通钢筋抗拉、抗压强度设计值；

f_{yv} ——横向钢筋抗拉强度设计值。

2.2.2 作用和作用效应

N ——轴向力设计值；

V ——剪力设计值；

V_{jd} ——持久设计状况和短暂设计状况下接缝剪力设计值；

V_{jdB} ——地震设计状况下接缝剪力设计值；

V_{mua} ——被连接构件端部按实配钢筋面积计算的斜截面受剪承载力设计值；

V_u ——持久设计状况下接缝受剪承载力设计值；

V_{uE} ——地震设计状况下接缝受剪承载力设计值；

q_{Ek} ——垂直于外挂墙板平面的分布水平地震作用标准值；

G_k ——外挂墙板的重力荷载标准值。

2.2.3 计算系数及其他

α_{max} ——水平地震影响系数最大值；

γ_{RE} ——承载力抗震调整系数；

γ_0 ——结构重要性系数；

η_j ——接缝受剪承载力增大系数；

ψ_w ——风荷载组合系数；

β_E ——动力放大系数；

Δu_e ——弹性层间位移；

$[\theta_e]$ ——弹性层间位移角限值；

Δu_p ——弹塑性层间位移；

$[\theta_p]$ ——弹塑性层间位移角限值；

ϕ ——表示钢筋直径的符号， $\phi 20$ 表示直径为 20mm 的钢筋。

3 基本规定

3.0.1 装配式混凝土建筑应采用系统集成的方法统筹设计、生产运输、施工安装，实现全过程的协同。

3.0.2 装配式混凝土建筑设计应按照通用化、模数化、标准化的要求，以少规格、多组合的原则，实现建筑及部品部件的系列化和多样化。

3.0.3 部品部件的工厂化生产应建立完善的生产质量管理体系，设置产品标识，提高生产精度，保障产品质量。

3.0.4 装配式混凝土建筑应综合协调建筑、结构、设备和内装等专业，制定相互协同的施工组织方案，并应采用装配式施工，保证工程质量，提高劳动效率。

3.0.5 装配式混凝土建筑应实现全装修，内装系统应与结构系统、外围护系统、设备与管线系统一体化设计建造。

3.0.6 装配式混凝土建筑宜采用建筑信息模型（BIM）技术，实现全专业、全过程的信息化管理。

3.0.7 装配式混凝土建筑宜采用智能化技术，提升建筑使用的安全、便利、舒适和环保等性能。

3.0.8 装配式混凝土建筑应进行技术策划，对技术选型、技术经济可行性和可建造性进行评估，并应科学合理地确定建造目标与技术实施方案。

3.0.9 装配式混凝土建筑应满足适用性能、环境性能、经济性能、安全性能、耐久性能等要求，并应采用绿色建材和性能优良的部品部件。

4 建筑集成设计

4.1 一般规定

4.1.1 装配式混凝土建筑应模数协调，采用模块组合的标准化设计，将结构系统、外围护系统、设备与管线系统和内装系统进行集成。

4.1.2 装配式混凝土建筑应按照集成设计原则，将建筑、结构、给水排水、暖通空调、电气、智能化和燃气等专业之间进行协同设计。

4.1.3 装配式混凝土建筑设计宜建立信息化协同平台，采用标准化的功能模块、部品部件等信息库，统一编码、统一规则，全专业共享数据信息，实现建设全过程的管理和控制。

4.1.4 装配式混凝土建筑应满足建筑全寿命期的使用维护要求，宜采用管线分离的方式。

4.1.5 装配式混凝土建筑应满足国家现行标准有关防火、防水、保温、隔热及隔声等要求。

4.2 模数协调

4.2.1 装配式混凝土建筑设计应符合现行国家标准《建筑模数协调标准》GB/T 50002的有关规定。

4.2.2 装配式混凝土建筑的开间与柱距、进深与跨度、门窗洞口宽度等宜采用水平扩大模数数列 $2nM$ 、 $3nM$ (n 为自然数)。

4.2.3 装配式混凝土建筑的层高和门窗洞口高度等宜采用竖向扩大模数数列 nM 。

4.2.4 梁、柱、墙等部件的截面尺寸宜采用竖向扩大模数数列 nM 。

4.2.5 构造节点和部件的接口尺寸宜采用分模数数列 $nM/2$ 、

$nM/5$ 、 $nM/10$ 。

4.2.6 装配式混凝土建筑的开间、进深、层高、洞口等优先尺寸应根据建筑类型、使用功能、部品部件生产与装配要求等确定。

4.2.7 装配式混凝土建筑的定位宜采用中心定位法与界面定位法相结合的方法。对于部件的水平定位宜采用中心定位法，部件的竖向定位和部品的定位宜采用界面定位法。

4.2.8 部品部件尺寸及安装位置的公差协调应根据生产装配要求、主体结构层间变形、密封材料变形能力、材料干缩、温差变形、施工误差等确定。

4.3 标准化设计

4.3.1 装配式混凝土建筑应采用模块及模块组合的设计方法，遵循少规格、多组合的原则。

4.3.2 公共建筑应采用楼电梯、公共卫生间、公共管井、基本单元等模块进行组合设计。

4.3.3 住宅建筑应采用楼电梯、公共管井、集成式厨房、集成式卫生间等模块进行组合设计。

4.3.4 装配式混凝土建筑的部品部件应采用标准化接口。

4.3.5 装配式混凝土建筑平面设计应符合下列规定：

- 1 应采用大开间大进深、空间灵活可变的布置方式；
- 2 平面布置应规则，承重构件布置应上下对齐贯通，外墙洞口宜规整有序；
- 3 设备与管线宜集中设置，并应进行管线综合设计。

4.3.6 装配式混凝土建筑立面设计应符合下列规定：

- 1 外墙、阳台板、空调板、外窗、遮阳设施及装饰等部品部件宜进行标准化设计；
- 2 装配式混凝土建筑宜通过建筑体量、材质肌理、色彩等变化，形成丰富多样的立面效果；
- 3 预制混凝土外墙的装饰面层宜采用清水混凝土、装饰混

凝土、免抹灰涂料和反打面砖等耐久性强的建筑材料。

4.3.7 装配式混凝土建筑应根据建筑功能、主体结构、设备管线及装修等要求，确定合理的层高及净高尺寸。

4.4 集成设计

4.4.1 装配式混凝土建筑的结构系统、外围护系统、设备与管线系统和内装系统均应进行集成设计，提高集成度、施工精度和效率。

4.4.2 各系统设计应统筹考虑材料性能、加工工艺、运输限制、吊装能力等要求。

4.4.3 结构系统的集成设计应符合下列规定：

1 宜采用功能复合度高的部件进行集成设计，优化部件规格；

2 应满足部件加工、运输、堆放、安装的尺寸和重量要求。

4.4.4 外围护系统的集成设计应符合下列规定：

1 应对外墙板、幕墙、外门窗、阳台板、空调板及遮阳部件等进行集成设计；

2 应采用提高建筑性能的构造连接措施；

3 宜采用单元式装配外墙系统。

4.4.5 设备与管线系统的集成设计应符合下列规定：

1 给水排水、暖通空调、电气智能化、燃气等设备与管线应综合设计；

2 宜选用模块化产品，接口应标准化，并应预留扩展条件。

4.4.6 内装系统的集成设计应符合下列规定：

1 内装设计应与建筑设计、设备与管线设计同步进行；

2 宜采用装配式楼地面、墙面、吊顶等部品系统；

3 住宅建筑宜采用集成式厨房、集成式卫生间及整体收纳等部品系统。

4.4.7 接口及构造设计应符合下列规定：

1 结构系统部件、内装部品部件和设备管线之间的连接方

式应满足安全性和耐久性要求；

2 结构系统与外围护系统宜采用干式工法连接，其接缝宽度应满足结构变形和温度变形的要求；

3 部品部件的构造连接应安全可靠，接口及构造设计应满足施工安装与使用维护的要求；

4 应确定适宜的制作公差和安装公差设计值；

5 设备管线接口应避开预制构件受力较大部位和节点连接区域。

住房和城乡建设部信息中心
浏览专用

5 结构系统设计

5.1 一般规定

5.1.1 装配式混凝土结构设计，本章未作规定的，应按现行行业标准《装配式混凝土结构技术规程》JGJ 1 的有关规定执行。

5.1.2 装配整体式框架结构、装配整体式剪力墙结构、装配整体式框架-现浇剪力墙结构、装配整体式框架-现浇核心筒结构、装配整体式部分框支剪力墙结构的房屋最大适用高度应满足表 5.1.2 的要求，并应符合下列规定：

1 当结构中竖向构件全部为现浇且楼盖采用叠合梁板时，房屋的最大适用高度可按现行行业标准《高层建筑混凝土结构技术规程》JGJ 3 中的规定采用。

2 装配整体式剪力墙结构和装配整体式部分框支剪力墙结构，在规定的水平力作用下，当预制剪力墙构件底部承担的总剪力大于该层总剪力的 50% 时，其最大适用高度应适当降低；当预制剪力墙构件底部承担的总剪力大于该层总剪力的 80% 时，最大适用高度应取表 5.1.2 中括号内的数值。

3 装配整体式剪力墙结构和装配整体式部分框支剪力墙结构，当剪力墙边缘构件竖向钢筋采用浆锚搭接连接时，房屋最大适用高度应比表中数值降低 10m。

4 超过表内高度的房屋，应进行专门研究和论证，采取有效的加强措施。

表 5.1.2 装配整体式混凝土结构房屋的最大适用高度 (m)

结构类型	抗震设防烈度			
	6 度	7 度	8 度(0.20g)	8 度(0.30g)
装配整体式框架结构	60	50	40	30

续表 5.1.2

结构类型	抗震设防烈度			
	6 度	7 度	8 度(0.20g)	8 度(0.30g)
装配整体式框架-现浇剪力墙结构	130	120	100	80
装配整体式框架-现浇核心筒结构	150	130	100	90
装配整体式剪力墙结构	130 (120)	110 (100)	90 (80)	70 (60)
装配整体式部分框支剪力墙结构	110 (100)	90 (80)	70 (60)	40 (30)

注：1 房屋高度指室外地面到主要屋面的高度，不包括局部突出屋顶的部分；

2 部分框支剪力墙结构指地面上有部分框支剪力墙的剪力墙结构，不包括仅个别框支墙的情况。

5.1.3 高层装配整体式混凝土结构的高宽比不宜超过表 5.1.3 的数值。

表 5.1.3 高层装配整体式混凝土结构适用的最大高宽比

结构类型	抗震设防烈度	
	6 度、7 度	8 度
装配整体式框架结构	4	3
装配整体式框架-现浇剪力墙结构	6	5
装配整体式剪力墙结构	6	5
装配整体式框架-现浇核心筒结构	7	6

5.1.4 装配整体式混凝土结构构件的抗震设计，应根据设防类别、烈度、结构类型和房屋高度采用不同的抗震等级，并应符合相应的计算和构造措施要求。丙类装配整体式混凝土结构的抗震等级应按表 5.1.4 确定。其他抗震设防类别和特殊场地类别下的建筑应符合国家现行标准《建筑抗震设计规范》GB 50011、《装配式混凝土结构技术规程》JGJ 1、《高层建筑混凝土结构技术规程》JGJ 3 中对抗震措施进行调整的规定。

表 5.1.4 丙类建筑装配整体式混凝土结构的抗震等级

结构类型		抗震设防烈度							
		6 度		7 度			8 度		
装配整体式框架结构	高度 (m)	≤24	>24	≤24	>24	≤24	>24		
	框架	四	三	三	二	二	一		
	大跨度框架	三		二					
装配整体式框架-现浇剪力墙结构	高度 (m)	≤60	>60	≤24	>24 且 ≤60	>60	≤24	>24 且 ≤60	>60
	框架	四	三	四	三	二	三	二	一
	剪力墙	三	三	三	二	二	二	一	一
装配整体式框架-现浇核心筒结构	框架	三						一	
	核心筒	二		二			一		
装配整体式剪力墙结构	高度 (m)	≤70	>70	≤24	>24 且 ≤70	>70	≤24	>24 且 ≤70	>70
	剪力墙	四	三	四	三	二	三	二	一
装配整体式部分框架剪力墙结构	高度	≤70	>70	≤24	>24 且 ≤70	>70	≤24	>24 且 ≤70	
	现浇框架支框架	二	二	二	二	一	一	一	
	底部加强部位剪力墙	三	二	三	二	一	二	一	
	其他区域剪力墙	四	三	四	三	二	三	二	

注：1 大跨度框架指跨度不小于 18m 的框架；

2 高度不超过 60m 的装配整体式框架-现浇核心筒结构按装配整体式框架-现浇剪力墙的要求设计时，应按表中装配整体式框架-现浇剪力墙结构的规定确定其抗震等级。

5.1.5 高层装配整体式混凝土结构，当其房屋高度、规则性等不符合本标准的规定或者抗震设防标准有特殊要求时，可按国家现行标准《建筑抗震设计规范》GB 50011 和《高层建筑混凝土

结构技术规程》JGJ 3 的有关规定进行结构抗震性能化设计。当采用本标准未规定的结构类型时，可采用试验方法对结构整体或者局部构件的承载能力极限状态和正常使用极限状态进行复核，并应进行专项论证。

5.1.6 装配式混凝土结构应采取措施保证结构的整体性。安全等级为一级的高层装配式混凝土结构尚应按现行行业标准《高层建筑混凝土结构技术规程》JGJ 3 的有关规定进行抗连续倒塌概念设计。

5.1.7 高层建筑装配整体式混凝土结构应符合下列规定：

- 1 当设置地下室时，宜采用现浇混凝土；
- 2 剪力墙结构和部分框支剪力墙结构底部加强部位宜采用现浇混凝土；
- 3 框架结构的首层柱宜采用现浇混凝土；
- 4 当底部加强部位的剪力墙、框架结构的首层柱采用预制混凝土时，应采取可靠技术措施。

5.2 结构材料

5.2.1 混凝土、钢筋、钢材和连接材料的性能要求应符合国家现行标准《混凝土结构设计规范》GB 50010、《钢结构设计规范》GB 50017 和《装配式混凝土结构技术规程》JGJ 1 等的有关规定。

5.2.2 用于钢筋浆锚搭接连接的镀锌金属波纹管应符合现行行业标准《预应力混凝土用金属波纹管》JG 225 的有关规定。镀锌金属波纹管的钢带厚度不宜小于 0.3mm，波纹高度不应小于 2.5mm。

5.2.3 用于钢筋机械连接的挤压套筒，其原材料及实测力学性能应符合现行行业标准《钢筋机械连接用套筒》JG/T 163 的有关规定。

5.2.4 用于水平钢筋锚环灌浆连接的水泥基灌浆材料应符合现行国家标准《水泥基灌浆材料应用技术规范》GB/T 50448 的有关规定。

5.3 结构分析和变形验算

5.3.1 装配式混凝土结构弹性分析时，节点和接缝的模拟应符合下列规定：

1 当预制构件之间采用后浇带连接且接缝构造及承载力满足本标准中的相应要求时，可按现浇混凝土结构进行模拟；

2 对于本标准中未包含的连接节点及接缝形式，应按照实际情况模拟。

5.3.2 进行抗震性能化设计时，结构在设防烈度地震及罕遇地震作用下的内力及变形分析，可根据结构受力状态采用弹性分析方法或弹塑性分析方法。弹塑性分析时，宜根据节点和接缝在受力全过程中的特性进行节点和接缝的模拟。材料的非线性行为可根据现行国家标准《混凝土结构设计规范》GB 50010 确定，节点和接缝的非线性行为可根据试验研究确定。

5.3.3 内力和变形计算时，应计入填充墙对结构刚度的影响。当采用轻质墙板填充墙时，可采用周期折减的方法考虑其对结构刚度的影响；对于框架结构，周期折减系数可取 0.7~0.9；对于剪力墙结构，周期折减系数可取 0.8~1.0。

5.3.4 在风荷载或多遇地震作用下，结构楼层内最大的弹性层间位移应符合下式规定：

$$\Delta u_e \leq [\theta_e]h \quad (5.3.4)$$

式中： Δu_e ——楼层内最大弹性层间位移；

$[\theta_e]$ ——弹性层间位移角限值，应按表 5.3.4 采用；

h ——层高。

表 5.3.4 弹性层间位移角限值

结构类型	$[\theta_e]$
装配整体式框架结构	1/550
装配整体式框架-现浇剪力墙结构、装配整体式框架-现浇核心筒结构	1/800
装配式整体式剪力墙结构、装配整体式部分框支剪力墙结构	1/1000

5.3.5 在罕遇地震作用下，结构薄弱层（部位）弹塑性层间位移应符合下式规定：

$$\Delta u_p \leq [\theta_p]h \quad (5.3.5)$$

式中： Δu_p ——弹塑性层间位移；

$[\theta_p]$ ——弹塑性层间位移角限值，应按表 5.3.5 采用；

h ——层高。

表 5.3.5 弹塑性层间位移角限值

结构类别	$[\theta_p]$
装配整体式框架结构	1/50
装配整体式框架-现浇剪力墙结构、装配整体式框架-现浇核心筒结构	1/100
装配式整体式剪力墙结构、装配整体式部分框支剪力墙结构	1/120

5.4 构件与连接设计

5.4.1 预制构件设计应符合下列规定：

1 预制构件的设计应满足标准化的要求，宜采用建筑信息化模型（BIM）技术进行一体化设计，确保预制构件的钢筋与预留洞口、预埋件等相协调，简化预制构件连接节点施工；

2 预制构件的形状、尺寸、重量等应满足制作、运输、安装各环节的要求；

3 预制构件的配筋设计应便于工厂化生产和现场连接。

5.4.2 装配整体式混凝土结构中，接缝的正截面承载力应符合现行国家标准《混凝土结构设计规范》GB 50010 的规定。接缝的受剪承载力应符合下列规定：

1 持久设计状况、短暂设计状况：

$$\gamma_0 V_{jd} \leq V_u \quad (5.4.2-1)$$

2 地震设计状况：

$$V_{jdE} \leq V_{uE} / \gamma_{RE} \quad (5.4.2-2)$$

在梁、柱端部箍筋加密区及剪力墙底部加强部位，尚应符合下式要求：

$$\eta V_{\text{max}} \leq V_{\text{uE}} \quad (5.4.2-3)$$

式中： γ_0 ——结构重要性系数，安全等级为一级时不应小于 1.1，安全等级为二级时不应小于 1.0；

V_{jd} ——持久设计状况和短暂设计状况下接缝剪力设计值 (N)；

V_{jdE} ——地震设计状况下接缝剪力设计值 (N)；

V_{u} ——持久设计状况和短暂设计状况下梁端、柱端、剪力墙底部接缝受剪承载力设计值 (N)；

V_{uE} ——地震设计状况下梁端、柱端、剪力墙底部接缝受剪承载力设计值 (N)；

V_{max} ——被连接构件端部按实配钢筋面积计算的斜截面受剪承载力设计值 (N)；

γ_{RE} ——接缝受剪承载力抗震调整系数，取 0.85；

η ——接缝受剪承载力增大系数，抗震等级为一、二级取 1.2，抗震等级为三、四级取 1.1。

5.4.3 预制构件的拼接应符合下列规定：

1 预制构件拼接部位的混凝土强度等级不应低于预制构件的混凝土强度等级；

2 预制构件的拼接位置宜设置在受力较小部位；

3 预制构件的拼接应考虑温度作用和混凝土收缩徐变的不利影响，宜适当增加构造配筋。

5.4.4 装配式混凝土结构中，节点及接缝处的纵向钢筋连接宜根据接头受力、施工工艺等要求选用套筒灌浆连接、机械连接、浆锚搭接连接、焊接连接、绑扎搭接连接等连接方式。直径大于 20mm 的钢筋不宜采用浆锚搭接连接，直接承受动力荷载的构件纵向钢筋不应采用浆锚搭接连接。当采用套筒灌浆连接时，应符合现行行业标准《钢筋套筒灌浆连接应用技术规程》JGJ 355 的规定；当采用机械连接时，应符合现行行业标准《钢筋机械连接技术规程》JGJ 107 的规定；当采用焊接连接时，应符合现行行业标准《钢筋焊接及验收规程》JGJ 18 的规定。

5.4.5 纵向钢筋采用挤压套筒连接时应符合下列规定：

1 连接框架柱、框架梁、剪力墙边缘构件纵向钢筋的挤压套筒接头应满足Ⅰ级接头的要求，连接剪力墙竖向分布钢筋、楼板分布钢筋的挤压套筒接头应满足Ⅰ级接头抗拉强度的要求；

2 被连接的预制构件之间应预留后浇段，后浇段的高度或长度应根据挤压套筒接头安装工艺确定，应采取措施保证后浇段的混凝土浇筑密实；

3 预制柱底、预制剪力墙底宜设置支腿，支腿应能承受不小于2倍被支承预制构件的自重。

5.5 楼盖设计

5.5.1 装配整体式混凝土结构的楼盖宜采用叠合楼盖，叠合板设计应符合现行国家标准《混凝土结构设计规范》GB 50010的有关规定。

5.5.2 高层装配整体式混凝土结构中，楼盖应符合下列规定：

1 结构转换层和作为上部结构嵌固部位的楼层宜采用现浇楼盖；

2 屋面层和平面受力复杂的楼层宜采用现浇楼盖，当采用叠合楼盖时，楼板的后浇混凝土叠合层厚度不应小于100mm，且后浇层内应采用双向通长配筋，钢筋直径不宜小于8mm，间距不宜大于200mm。

5.5.3 当桁架钢筋混凝土叠合板的后浇混凝土叠合层厚度不小于100mm且不小于预制板厚度的1.5倍时，支承端预制板内纵向受力钢筋可采用间接搭接方式锚入支承梁或墙的后浇混凝土中（图5.5.3），并应符合下列规定：

1 附加钢筋的面积应通过计算确定，且不应少于受力方向跨中板底钢筋面积的1/3；

2 附加钢筋直径不宜小于8mm，间距不宜大于250mm；

3 当附加钢筋为构造钢筋时，伸入楼板的长度不应小于与

板底钢筋的受压搭接长度，伸入支座的长度不应小于 $15d$ (d 为附加钢筋直径) 且宜伸过支座中心线；当附加钢筋承受拉力时，伸入楼板的长度不应小于与板底钢筋的受拉搭接长度，伸入支座的长度不应小于受拉钢筋锚固长度；

4 垂直于附加钢筋的方向应布置横向分布钢筋，在搭接范围内不宜少于 3 根，且钢筋直径不宜小于 6mm，间距不宜大于 250mm。

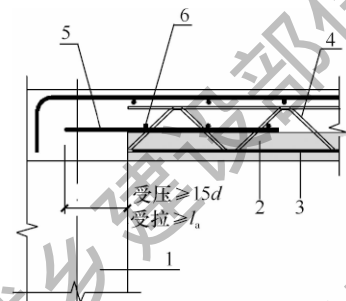


图 5.5.3 桁架钢筋混凝土叠合板板端构造示意

- 1—支承梁或墙；2—预制板；3—板底钢筋；
4—桁架钢筋；5—附加钢筋；6—横向分布钢筋

5.5.4 双向叠合板板侧的整体式接缝宜设置在叠合板的次要受力方向且宜避开最大弯矩截面。接缝可采用后浇带形式（图 5.5.4），并应符合下列规定：

- 1 后浇带宽度不宜小于 200mm。
- 2 后浇带两侧板底纵向受力钢筋可在后浇带中焊接、搭接、弯折锚固、机械连接。
- 3 当后浇带两侧板底纵向受力钢筋在后浇带中搭接连接时，应符合下列规定。

- 1) 预制板板底外伸钢筋为直线形（图 5.5.4a）时，钢筋搭接长度应符合现行国家标准《混凝土结构设计规范》GB 50010 的有关规定；

- 2) 预制板板底外伸钢筋端部为 90° 或 135° 弯钩 (图 5.5.4b、c) 时, 钢筋搭接长度应符合现行国家标准《混凝土结构设计规范》GB 50010 有关钢筋锚固长度的规定, 90° 和 135° 弯钩钢筋弯后直段长度分别为 $12d$ 和 $5d$ (d 为钢筋直径)。

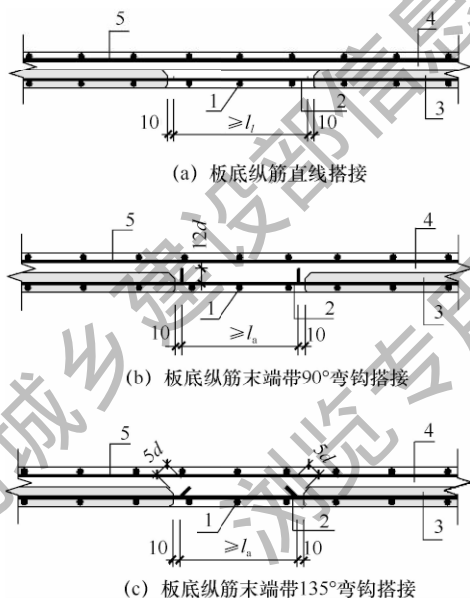


图 5.5.4 双向叠合板整体式接缝构造示意

- 1—通长钢筋; 2—纵向受力钢筋; 3—预制板;
4—后浇混凝土叠合层; 5—后浇层内钢筋

4 当有可靠依据时, 后浇带内的钢筋也可采用其他连接方式。

5.5.5 次梁与主梁宜采用铰接连接, 也可采用刚接连接。当采用刚接连接并采用后浇段连接的形式时, 应符合现行行业标准《装配式混凝土结构技术规程》JGJ 1 的有关规定。当采用铰接连接时, 可采用企口连接或钢企口连接形式; 采用企口连接时, 应符合国家现行标准的有关规定; 当次梁不直接承受动力荷载且

跨度不大于 9m 时，可采用钢企口连接（图 5.5.5-1），并应符合下列规定：

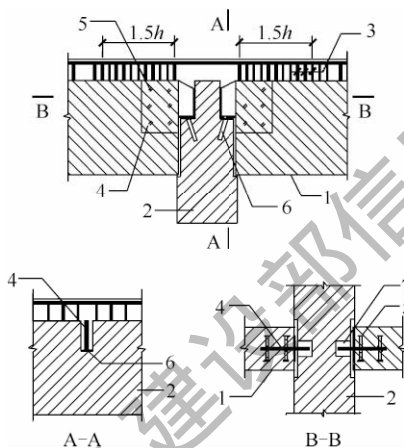


图 5.5.5-1 钢企口接头示意

1—预制次梁；2—预制主梁；3—次梁端部加密箍筋；

4—钢板；5—栓钉；6—预埋件；7—灌浆料

1 钢企口两侧应对称布置抗剪栓钉，钢板厚度不应小于栓钉直径的 0.6 倍；预制主梁与钢企口连接处应设置预埋件；次梁端部 1.5 倍梁高范围内，箍筋间距不应大于 100mm。

2 钢企口接头的承载力验算（图 5.5.5-2），除应符合现行国家标准《混凝土结构设计规范》GB 50010、《钢结构设计规范》GB 50017 的有关规定外，尚应符合下列规定：

- 1) 钢企口接头应能够承受施工及使用阶段的荷载；
- 2) 应验算钢企口截面 A 处在施工及使用阶段的抗弯、抗剪强度；
- 3) 应验算钢企口截面 B 处在施工及使用阶段的抗弯强度；
- 4) 凹槽内灌浆料未达到设计强度

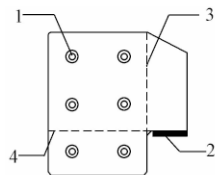


图 5.5.5-2 钢企口示意

1—栓钉；2—预埋件；

3—截面 A；4—截面 B

前，应验算钢企口外挑部分的稳定性；

- 5) 应验算栓钉的抗剪强度；
- 6) 应验算钢企口搁置处的局部受压承载力。

3 抗剪栓钉的布置，应符合下列规定：

- 1) 栓钉杆直径不宜大于 19mm，单侧抗剪栓钉排数及列数均不应小于 2；
- 2) 栓钉间距不应小于杆径的 6 倍且不宜大于 300mm；
- 3) 栓钉至钢板边缘的距离不宜小于 50mm，至混凝土构件边缘的距离不应小于 200mm；
- 4) 栓钉钉头内表面至连接钢板的净距不宜小于 30mm；
- 5) 栓钉顶面的保护层厚度不应小于 25mm。

4 主梁与钢企口连接处应设置附加横向钢筋，相关计算及构造要求应符合现行国家标准《混凝土结构设计规范》GB 50010 的有关规定。

5.6 装配整体式框架结构

5.6.1 装配整体式框架梁柱节点核心区抗震受剪承载力验算和构造应符合现行国家标准《混凝土结构设计规范》GB 50010 和《建筑抗震设计规范》GB 50011 中的有关规定；混凝土叠合梁端竖向接缝受剪承载力设计值和预制柱底水平接缝受剪承载力设计值应符合现行行业标准《装配式混凝土结构技术规程》JGJ 1 中的有关规定。

5.6.2 叠合梁的箍筋配置应符合下列规定：

1 抗震等级为一、二级的叠合框架梁的梁端箍筋加密区宜采用整体封闭箍筋；当叠合梁受扭时宜采用整体封闭箍筋，且整体封闭箍筋的搭接部分宜设置在预制部分（图 5.6.2a）。

2 当采用组合封闭箍筋（图 5.6.2b）时，开口箍筋上方两端应做成 135° 弯钩，对框架梁弯钩平直段长度不应小于 $10d$ （ d 为箍筋直径），次梁弯钩平直段长度不应小于 $5d$ 。现场应采用箍筋帽封闭开口箍，箍筋帽宜两端做成 135° 弯钩，也可做成一端

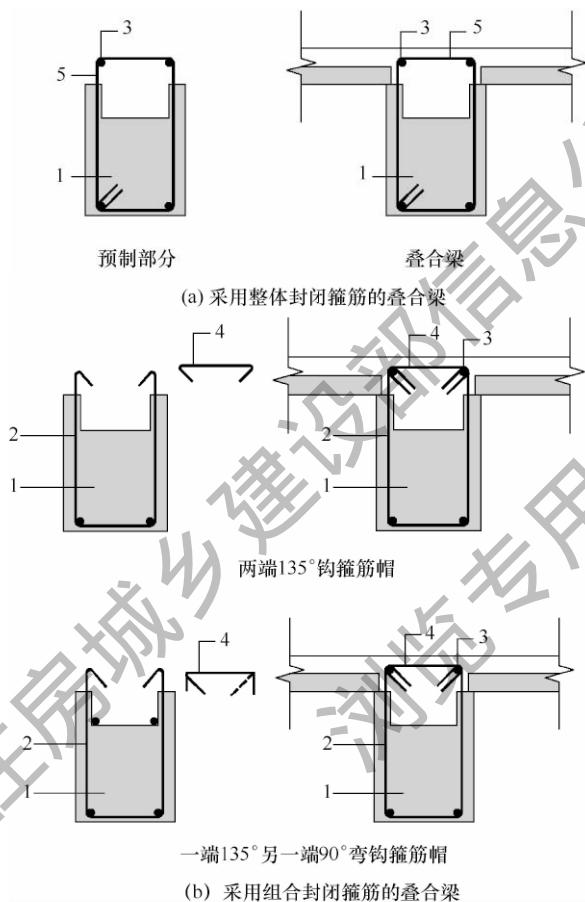


图 5.6.2 叠合梁箍筋构造示意

1—预制梁；2—开口箍筋；3—上部纵向钢筋；4—箍筋帽；5—封闭箍筋

135°另一端 90°弯钩，但 135°弯钩和 90°弯钩应沿纵向受力钢筋方向交错设置，框架梁弯钩平直段长度不应小于 $10d$ (d 为箍筋直径)，次梁 135°弯钩平直段长度不应小于 $5d$ ，90°弯钩平直段长度不应小于 $10d$ 。

3 框架梁箍筋加密区长度内的箍筋肢距：一级抗震等级，

不宜大于 200mm 和 20 倍箍筋直径的较大值，且不应大于 300mm；二、三级抗震等级，不宜大于 250mm 和 20 倍箍筋直径的较大值，且不应大于 350mm；四级抗震等级，不宜大于 300mm，且不应大于 400mm。

5.6.3 预制柱的设计应满足现行国家标准《混凝土结构设计规范》GB 50010 的要求，并应符合下列规定：

1 矩形柱截面边长不宜小于 400mm，圆形截面柱直径不宜小于 450mm，且不宜小于同方向梁宽的 1.5 倍。

2 柱纵向受力钢筋在柱底连接时，柱箍筋加密区长度不应小于纵向受力钢筋连接区域长度与 500mm 之和；当采用套筒灌浆连接或浆锚搭接连接等方式时，套筒或搭接段上端第一道箍筋距离套筒或搭接段顶部不应大于 50mm（图 5.6.3-1）。

3 柱纵向受力钢筋直径不宜小于 20mm，纵向受力钢筋的间距不宜大于 200mm 且不应大于 400mm。柱的纵向受力钢筋可集中于四角配置且宜对称布置。柱中可设置纵向辅助钢筋且直径不宜小于 12mm 和箍筋直径；当正截面承载力计算不计入纵向辅助钢筋时，纵向辅助钢筋可不伸入框架节点（图 5.6.3-2）。

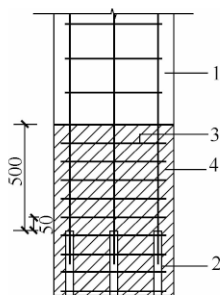


图 5.6.3-1 柱底箍筋加密区域构造示意

1—预制柱；2—连接接头（或钢筋连接区域）；3—加密区箍筋；4—箍筋加密区（阴影区域）

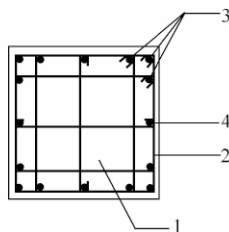


图 5.6.3-2 柱集中配筋构造平面示意

1—预制柱；2—箍筋；3—纵向受力钢筋；4—纵向辅助钢筋

4 预制柱箍筋可采用连续复合箍筋。

5.6.4 上、下层相邻预制柱纵向受力钢筋采用挤压套筒连接时（图 5.6.4），柱底部后浇段的箍筋应满足下列要求：

1 套筒上端第一道箍筋距离套筒顶部不应大于 20mm，柱底部第一道箍筋距柱底面不应大于 50mm，箍筋间距不宜大于 75mm；

2 抗震等级为一、二级时，箍筋直径不应小于 10mm，抗震等级为三、四级时，箍筋直径不应小于 8mm。

5.6.5 采用预制柱及叠合梁的装配整体式框架节点，梁纵向受力钢筋应伸入后浇节点区内锚固或连接，并应符合下列规定：

1 框架梁预制部分的腰筋不承受扭矩时，可不伸入梁柱节点核心区。

2 对框架中间层中节点，节点两侧的梁下部纵向受力钢筋宜锚固在后浇节点核心区内（图 5.6.5-1a），也可采用机械连接

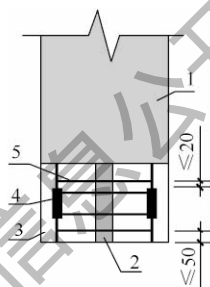
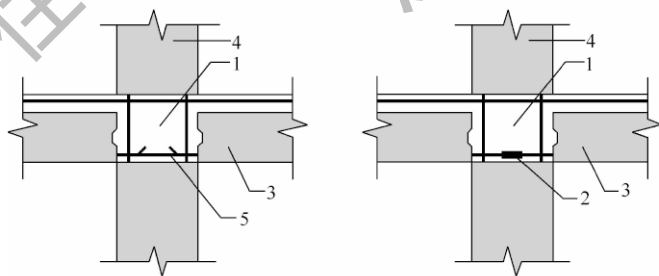


图 5.6.4 柱底部后浇段箍筋配置示意

1—预制柱；2—支腿；
3—柱底部后浇段；
4—挤压套筒；5—箍筋



(a) 梁下部纵向受力钢筋锚固

(b) 梁下部纵向受力钢筋连接

图 5.6.5-1 预制柱及叠合梁框架中间层中节点构造示意

1—后浇区；2—梁下部纵向受力钢筋连接；
3—预制梁；4—预制柱；5—梁下部纵向受力钢筋锚固

或焊接的方式连接（图 5.6.5-1b）；梁的上部纵向受力钢筋应贯穿后浇节点核心区。

3 对框架中间层端节点，当柱截面尺寸不满足梁纵向受力钢筋的直线锚固要求时，宜采用锚固板锚固（图 5.6.5-2），也可采用 90° 弯折锚固。

4 对框架顶层中节点，梁纵向受力钢筋的构造应符合本条第 2 款规定。柱纵向受力钢筋宜采用直线锚固；当梁截面尺寸不满足直线锚固要求时，宜采用锚固板锚固（图 5.6.5-3）。

5 对框架顶层端节点，柱宜伸出屋面并将柱纵向受力钢筋锚固在伸出段内（图 5.6.5-4），柱纵向受力钢筋宜采用锚固板的锚固方式，此时锚固长度不应小于 $0.6l_{abE}$ 。伸出段内箍筋直径不应小于 $d/4$ （ d 为柱纵向受力钢筋

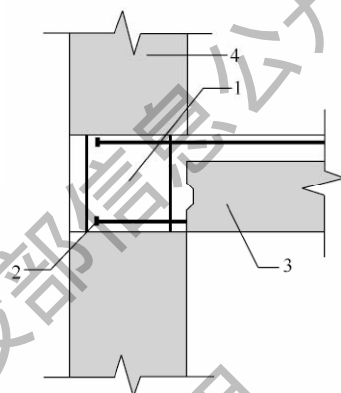
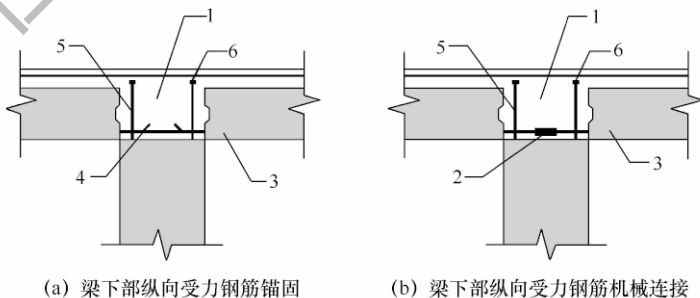


图 5.6.5-2 预制柱及叠合梁
框架中间层端节点构造示意
1—后浇区；2—梁纵向钢筋锚固；
3—预制梁；4—预制柱



(a) 梁下部纵向受力钢筋锚固

(b) 梁下部纵向受力钢筋机械连接

图 5.6.5-3 预制柱及叠合梁框架顶层中节点构造示意
1—后浇区；2—梁下部纵向受力钢筋连接；3—预制梁；4—梁
下部纵向受力钢筋锚固；5—柱纵向受力钢筋；6—锚固板

的最大直径), 伸出段内箍筋间距不应大于 $5d$ (d 为柱纵向受力钢筋的最小直径) 且不应大于 100mm ; 梁纵向受力钢筋应锚固在后浇节点区内, 且宜采用锚固板的锚固方式, 此时锚固长度不应小于 $0.6l_{aE}$ 。

5.6.6 采用预制柱及叠合梁的装配整体式框架结构节点, 两侧叠合梁底部水平钢筋挤压套筒连接时, 可在核心区外一侧梁端后浇段内连接(图 5.6.6-1), 也可在核心区外两侧梁端后浇段内连接(图 5.6.6-2), 连接接头距柱边不小于 $0.5h_b$ (h_b 为叠合梁截面高度) 且不小于 300mm , 叠合梁后浇叠合层顶部的水平钢筋应贯穿后浇核心区。梁端后浇段的箍筋尚应满足下列要求:

1 箍筋间距不宜大于 75mm ;

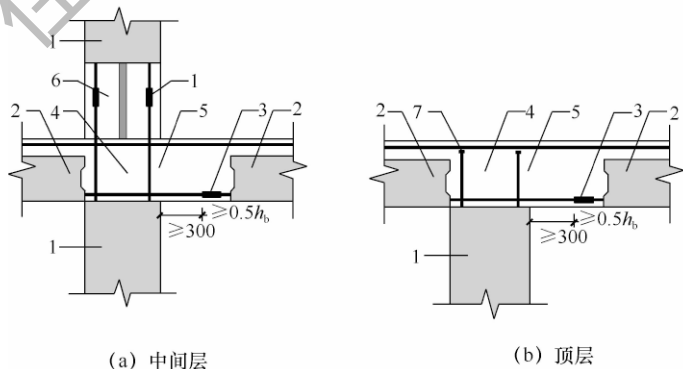


图 5.6.6-1 框架节点叠合梁底部水平钢筋在一侧梁端后浇段内采用挤压套筒连接示意

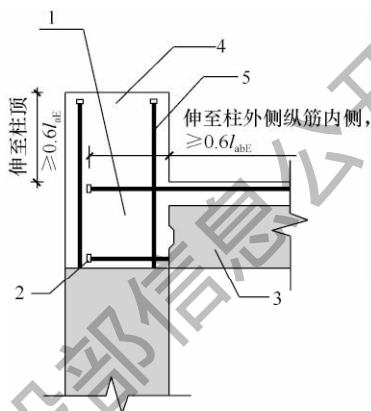


图 5.6.5-4 预制柱及叠合梁框架顶层端节点构造示意

1—后浇区; 2—梁下部纵向受力钢筋锚固; 3—预制梁;
4—柱延伸段; 5—柱纵向受力钢筋

2 抗震等级为一、二级时，箍筋直径不应小于 10mm，抗震等级为三、四级时，箍筋直径不应小于 8mm。

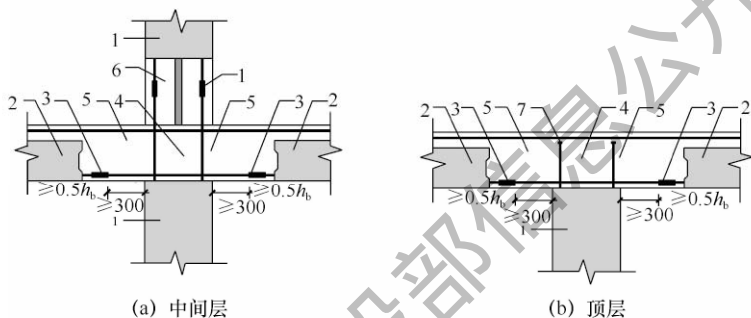


图 5.6.6-2 框架节点叠合梁底部水平钢筋在两侧梁端后浇段内采用挤压套筒连接示意

1—预制柱；2—叠合梁预制部分；3—挤压套筒；4—后浇区；
5—梁端后浇段；6—柱底后浇段；7—锚固板

5.6.7 装配整体式框架采用后张预应力叠合梁时，应符合现行行业标准《预应力混凝土结构设计规范》JGJ 369、《预应力混凝土结构抗震设计规程》JGJ 140 及《无粘结预应力混凝土结构技术规程》JGJ 92 的有关规定。

5.7 装配整体式剪力墙结构

(I) 一般规定

5.7.1 除本标准另有规定外，装配整体式剪力墙结构应符合国家现行标准《混凝土结构设计规范》GB 50010、《建筑抗震设计规范》GB 50011、《装配式混凝土结构技术规程》JGJ 1 和《高层建筑混凝土结构技术规程》JGJ 3 的有关规定。双面叠合剪力墙的设计尚应符合本标准附录 A 的规定。

5.7.2 对同一层内既有现浇墙肢也有预制墙肢的装配整体式剪力墙结构，现浇墙肢水平地震作用弯矩、剪力宜乘以不小于 1.1

的增大系数。

5.7.3 装配整体式剪力墙结构的布置应满足下列要求：

- 1 应沿两个方向布置剪力墙；
- 2 剪力墙平面布置宜简单、规则，自下而上宜连续布置，避免层间侧向刚度突变；
- 3 剪力墙门窗洞口宜上下对齐、成列布置，形成明确的墙肢和连梁；抗震等级为一、二、三级的剪力墙底部加强部位不应采用错洞墙，结构全高均不应采用叠合错洞墙。

(II) 预制剪力墙设计

5.7.4 预制剪力墙竖向钢筋采用套筒灌浆连接时，自套筒底部至套筒顶部并向上延伸 300mm 范围内，预制剪力墙的水平分布钢筋应加密（图 5.7.4），加密区水平分布钢筋的最大间距及最小直径应符合表 5.7.4 的规定，套筒上端第一道水平分布钢筋距离套筒顶部不应大于 50mm。

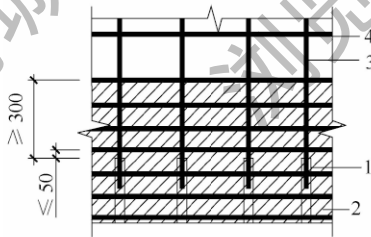


图 5.7.4 钢筋套筒灌浆连接部位水平分布钢筋加密构造示意

1—灌浆套筒；2—水平分布钢筋加密区域（阴影区域）；

3—竖向钢筋；4—水平分布钢筋

表 5.7.4 加密区水平分布钢筋的要求

抗震等级	最大间距 (mm)	最小直径 (mm)
一、二级	100	8
三、四级	150	8

5.7.5 预制剪力墙竖向钢筋采用浆锚搭接连接时，应符合下列规定：

1 墙体底部预留灌浆孔道直线段长度应大于下层预制剪力墙连接钢筋伸入孔道内的长度 30mm，孔道上部应根据灌浆要求设置合理弧度。孔道直径不宜小于 40mm 和 $2.5d$ (d 为伸入孔道的连接钢筋直径) 的较大值，孔道之间的水平净间距不宜小于 50mm；孔道外壁至剪力墙外表面的净间距不宜小于 30mm。当采用预埋金属波纹管成孔时，金属波纹管的钢带厚度及波纹高度应符合本标准第 5.2.2 条的规定；当采用其他成孔方式时，应对不同预留成孔工艺、孔道形状、孔道内壁的粗糙度或花纹深度及间距等形成的连接接头进行力学性能以及适用性的试验验证。

2 竖向钢筋连接长度范围内的水平分布钢筋应加密，加密范围自剪力墙底部至预留灌浆孔道顶部 (图 5.7.5-1)，且不应小于 300mm。加密区水平分布钢筋的最大间距及最小直径应符合本标准表 5.7.4 的规定，最下层水平分布钢筋距离墙身底部不应大于 50mm。剪力墙竖向分布钢筋连接长度范围内未采取有效横向约束措施时，水平分布钢筋加密范围内的拉筋应加密；拉筋沿竖向的间距不宜大于 300mm 且不少于 2 排；拉筋沿水平方向的间距不宜大于竖向分布钢筋间距，直径不应小于 6mm；拉筋应紧靠被连接钢筋，并钩住最外层分布钢筋。

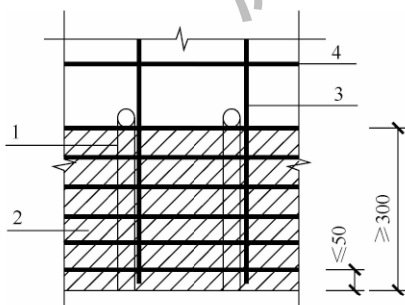


图 5.7.5-1 钢筋浆锚搭接连接部位水平分布钢筋加密构造示意

1—预留灌浆孔道；2—水平分布钢筋加密区域（阴影区域）；

3—竖向钢筋；4—水平分布钢筋

3 边缘构件竖向钢筋连接长度范围内应采取加密水平封闭

箍筋的横向约束措施或其他可靠措施。当采用加密水平封闭箍筋约束时，应沿预留孔道直线段全高加密。箍筋沿竖向的间距，一级不应大于 75mm，二、三级不应大于 100mm，四级不应大于 150mm；箍筋沿水平方向的肢距不应大于竖向钢筋间距，且不宜大于 200mm；箍筋直径一、二级不应小于 10mm，三、四级不应小于 8mm，宜采用焊接封闭箍筋（图 5.7.5-2）。

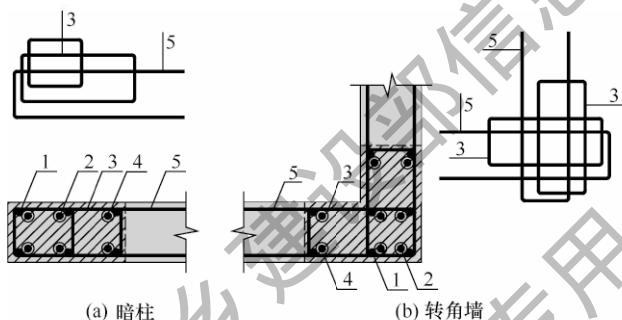


图 5.7.5-2 钢筋浆锚搭接连接长度范围内加密水平封闭箍筋约束构造示意

- 1—上层预制剪力墙边缘构件竖向钢筋；2—下层剪力墙边缘构件竖向钢筋；
3—封闭箍筋；4—预留灌浆孔道；5—水平分布钢筋

(III) 连接设计

5.7.6 楼层内相邻预制剪力墙之间应采用整体式接缝连接，且应符合下列规定：

1 当接缝位于纵横墙交接处的约束边缘构件区域时，约束边缘构件的阴影区域（图 5.7.6-1）宜全部采用后浇混凝土，并应在后浇段内设置封闭箍筋。

2 当接缝位于纵横墙交接处的构造边缘构件区域时，构造边缘构件宜全部采用后浇混凝土（图 5.7.6-2），当仅在一面墙上设置后浇段时，后浇段的长度不宜小于 300mm（图 5.7.6-3）。

3 边缘构件内的配筋及构造要求应符合现行国家标准《建筑抗震设计规范》GB 50011 的有关规定；预制剪力墙的水平分

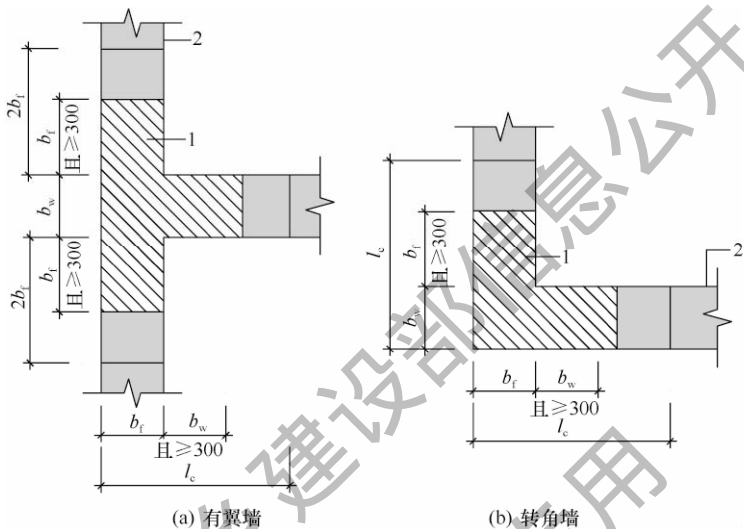


图 5.7.6-1 约束边缘构件阴影区域全部后浇构造示意
(阴影区域为斜线填充范围)

1—后浇段；2—预制剪力墙

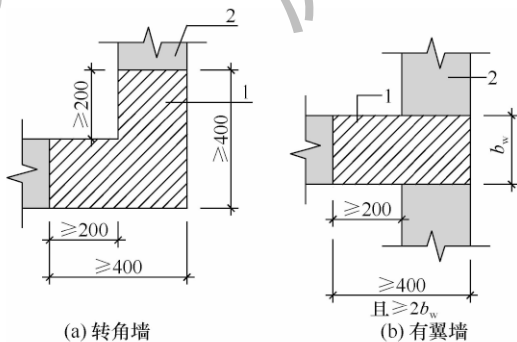


图 5.7.6-2 构造边缘构件全部后浇构造示意
(阴影区域为构造边缘构件范围)

1—后浇段；2—预制剪力墙

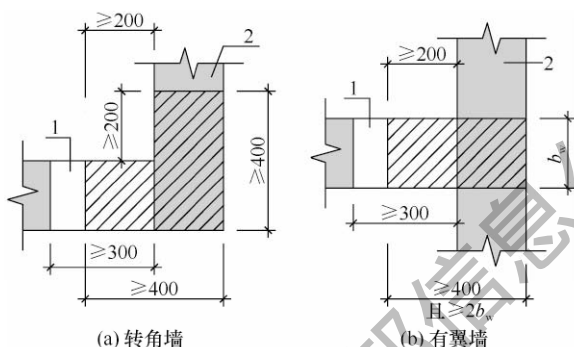


图 5.7.6-3 构造边缘构件部分后浇构造示意

(阴影区域为构造边缘构件范围)

1—后浇段；2—预制剪力墙

布钢筋在后浇段内的锚固、连接应符合现行国家标准《混凝土结构设计规范》GB 50010 的有关规定。

4 非边缘构件位置，相邻预制剪力墙之间应设置后浇段，后浇段的宽度不应小于墙厚且不宜小于 200mm；后浇段内应设置不少于 4 根竖向钢筋，钢筋直径不应小于墙体竖向分布钢筋直径且不应小于 8mm；两侧墙体的水平分布钢筋在后浇段内的连接应符合现行国家标准《混凝土结构设计规范》GB 50010 的有关规定。

5.7.7 当采用套筒灌浆连接或浆锚搭接连接时，预制剪力墙底部接缝宜设置在楼面标高处。接缝高度不宜小于 20mm，宜采用灌浆料填实，接缝处后浇混凝土上表面应设置粗糙面。

5.7.8 在地震设计状况下，剪力墙水平接缝的受剪承载力设计值应按下式计算：

$$V_{\text{wE}} = 0.6f_y A_{\text{sd}} + 0.8N \quad (5.7.8)$$

式中： V_{wE} ——剪力墙水平接缝受剪承载力设计值 (N)；

f_y ——垂直穿过结合面的竖向钢筋抗拉强度设计值 (N/mm²)；

A_{sd} ——垂直穿过结合面的竖向钢筋面积 (mm^2)；

N ——与剪力设计值 V 相应的垂直于结合面的轴向力设计值 (N)，压力时取正值，拉力时取负值；当大于 $0.6f_cbh_0$ 时，取为 $0.6f_cbh_0$ ；此处 f_c 为混凝土轴心抗压强度设计值， b 为剪力墙厚度， h_0 为剪力墙截面有效高度。

5.7.9 上下层预制剪力墙的竖向钢筋连接应符合下列规定：

- 1 边缘构件的竖向钢筋应逐根连接。
- 2 预制剪力墙的竖向分布钢筋宜采用双排连接，当采用“梅花形”部分连接时，应符合本标准第 5.7.10 条～第 5.7.12 条的规定。

3 除下列情况外，墙体厚度不大于 200mm 的丙类建筑预制剪力墙的竖向分布钢筋可采用单排连接，采用单排连接时，应符合本标准第 5.7.10 条、第 5.7.12 条的规定，且在计算分析时不应考虑剪力墙平面外刚度及承载力。

- 1) 抗震等级为一级的剪力墙；
- 2) 轴压比大于 0.3 的抗震等级为二、三、四级的剪力墙；
- 3) 一侧无楼板的剪力墙；
- 4) 一字形剪力墙、一端有翼墙连接但剪力墙非边缘构件区长度大于 3m 的剪力墙以及两端有翼墙连接但剪力墙非边缘构件区长度大于 6m 的剪力墙。

4 抗震等级为一级的剪力墙以及二、三级底部加强部位的剪力墙，剪力墙的边缘构件竖向钢筋宜采用套筒灌浆连接。

5.7.10 当上下层预制剪力墙竖向钢筋采用套筒灌浆连接时，应符合下列规定：

1 当竖向分布钢筋采用“梅花形”部分连接时（图 5.7.10-1），连接钢筋的配筋率不应小于现行国家标准《建筑抗震设计规范》GB 50011 规定的剪力墙竖向分布钢筋最小配筋率要求，连接钢筋的直径不应小于 12mm，同侧间距不应大于 600mm，且在剪力墙构件承载力设计和分布钢筋配筋率计算中不得计入未连接的

分布钢筋；未连接的竖向分布钢筋直径不应小于 6mm。

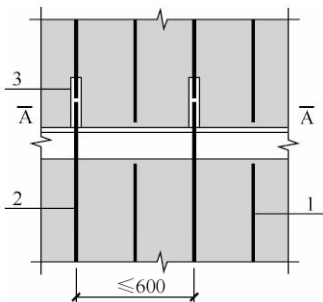


图 5.7.10-1 竖向分布钢筋“梅花形”套筒灌浆连接构造示意

1—未连接的竖向分布钢筋；2—连接的竖向分布钢筋；3—灌浆套筒

2 当竖向分布钢筋采用单排连接时（图 5.7.10-2），应符合本标准第 5.4.2 条的规定；剪力墙两侧竖向分布钢筋与配置于墙体厚度中部的连接钢筋搭接连接，连接钢筋位于内、外侧被连接钢筋的中间；连接钢筋受拉承载力不应小于上下层被连接钢筋受拉承载力较大值的 1.1 倍，间距不宜大于 300mm。下层剪力墙连接钢筋自下层预制墙顶算起的埋置长度不应小于 $1.2l_{aE} + b_w/2$ (b_w 为墙体厚度)，上层剪力墙连接钢筋自套筒顶面算起的埋置长度不应小于 l_{aE} ，上层连接钢筋顶部至套筒底部的长度尚

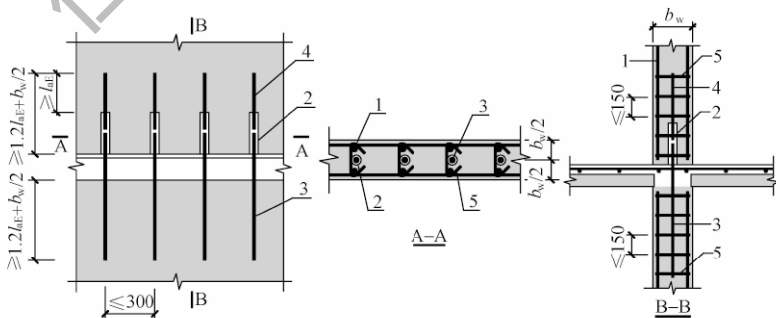


图 5.7.10-2 竖向分布钢筋单排套筒灌浆连接构造示意

1—上层预制剪力墙竖向分布钢筋；2—灌浆套筒；3—下层剪力墙连接钢筋；
4—上层剪力墙连接钢筋；5—拉筋

不应小于 $1.2l_{aE} + b_w/2$ ， l_{aE} 按连接钢筋直径计算。钢筋连接长度范围内应配置拉筋，同一连接接头内的拉筋配筋面积不应小于连接钢筋的面积；拉筋沿竖向的间距不应大于水平分布钢筋间距，且不宜大于 150mm；拉筋沿水平方向的间距不应大于竖向分布钢筋间距，直径不应小于 6mm；拉筋应紧靠连接钢筋，并钩住最外层分布钢筋。

5.7.11 当上下层预制剪力墙竖向钢筋采用挤压套筒连接时，应符合下列规定：

1 预制剪力墙底后浇段内的水平钢筋直径不应小于 10mm 和预制剪力墙水平分布钢筋直径的较大值，间距不宜大于 100mm；楼板顶面以上第一道水平钢筋距楼板顶面不宜大于 50mm，套筒上端第一道水平钢筋距套筒顶部不宜大于 20mm（图 5.7.11-1）。

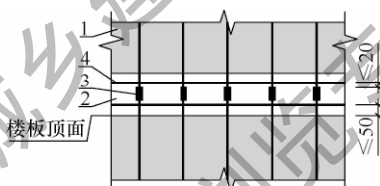


图 5.7.11-1 预制剪力墙底后浇段水平钢筋配置示意

1—预制剪力墙；2—墙底后浇段；3—挤压套筒；4—水平钢筋

2 当竖向分布钢筋采用“梅花形”部分连接时（图 5.7.11-2），应符合本标准第 5.7.10 条第 1 款的规定。

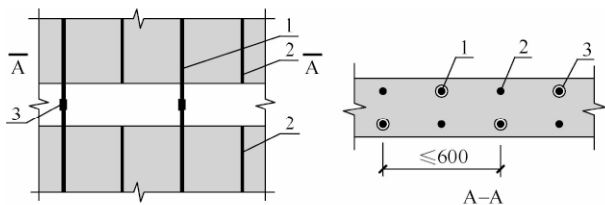


图 5.7.11-2 竖向分布钢筋“梅花形”挤压套筒连接构造示意

1—连接的竖向分布钢筋；2—未连接的竖向分布钢筋；3—挤压套筒

5.7.12 当上下层预制剪力墙竖向钢筋采用浆锚搭接连接时，应符合下列规定：

1 当竖向钢筋非单排连接时，下层预制剪力墙连接钢筋伸入预留灌浆孔道内的长度不应小于 $1.2l_{aE}$ （图 5.7.12-1）。

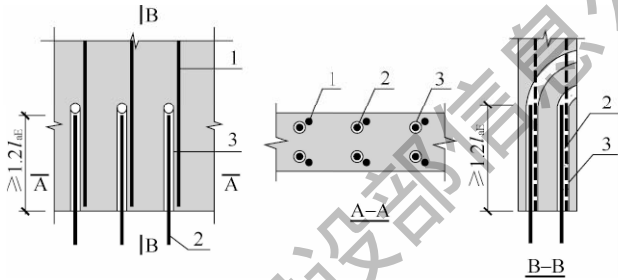


图 5.7.12-1 竖向钢筋浆锚搭接连接构造示意

1—上层预制剪力墙竖向钢筋；2—下层剪力墙竖向钢筋；
3—预留灌浆孔道

2 当竖向分布钢筋采用“梅花形”部分连接时（图 5.7.12-2），应符合本标准第 5.7.10 条第 1 款的规定。

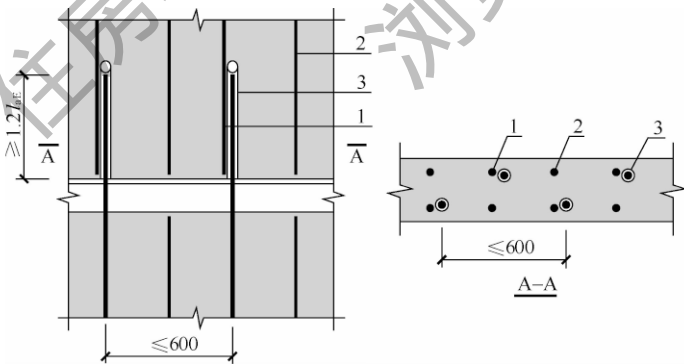


图 5.7.12-2 竖向分布钢筋“梅花形”浆锚搭接连接构造示意

1—连接的竖向分布钢筋；2—未连接的竖向分布钢筋；3—预留灌浆孔道

3 当竖向分布钢筋采用单排连接时（图 5.7.12-3），竖向分布钢筋应符合本标准第 5.4.2 条的规定；剪力墙两侧竖向分布

钢筋与配置于墙体厚度中部的连接钢筋搭接连接，连接钢筋位于内、外侧被连接钢筋的中间；连接钢筋受拉承载力不应小于上下层被连接钢筋受拉承载力较大值的 1.1 倍，间距不宜大于 300mm。连接钢筋自下层剪力墙顶算起的埋置长度不应小于 $1.2l_{aE} + b_w/2$ (b_w 为墙体厚度)，自上层预制墙体底部伸入预留灌浆孔道内的长度不应小于 $1.2l_{aE} + b_w/2$ ， l_{aE} 按连接钢筋直径计算。钢筋连接长度范围内应配置拉筋，同一连接接头内的拉筋配筋面积不应小于连接钢筋的面积；拉筋沿竖向的间距不应大于水平分布钢筋间距，且不宜大于 150mm；拉筋沿水平方向的肢距不应大于竖向分布钢筋间距，直径不应小于 6mm；拉筋应紧靠连接钢筋，并钩住最外层分布钢筋。

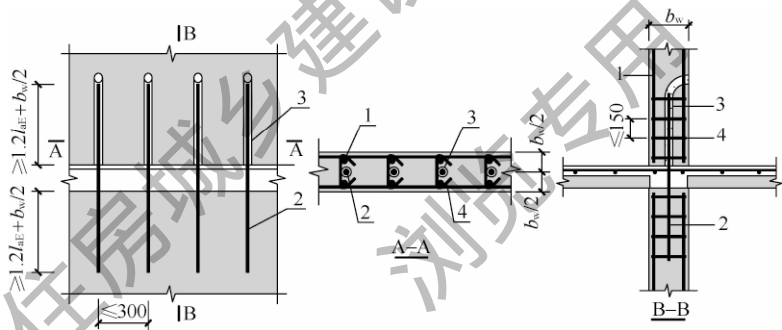


图 5.7.12-3 竖向分布钢筋单排浆锚搭接连接构造示意

1—上层预制剪力墙竖向钢筋；2—下层剪力墙连接钢筋；

3—预留灌浆孔道；4—拉筋

5.8 多层装配式墙板结构

5.8.1 本节适用于抗震设防类别为丙类的多层装配式墙板住宅结构设计，本章未作规定的，应符合现行行业标准《装配式混凝土结构技术规程》JGJ 1 中多层剪力墙结构设计章节的有关规定。

5.8.2 多层装配式墙板结构的最大适用层数和最大适用高度应

符合表 5.8.2 的规定。

表 5.8.2 多层装配式墙板结构的最大适用层数和最大适用高度

设防烈度	6 度	7 度	8 度 (0.2g)
最大适用层数	9	8	7
最大适用高度 (m)	28	24	21

5.8.3 多层装配式墙板结构的高宽比不宜超过表 5.8.3 的数值。

表 5.8.3 多层装配式墙板结构适用的最大高宽比

设防烈度	6 度	7 度	8 度 (0.2g)
最大高宽比	3.5	3.0	2.5

5.8.4 多层装配式墙板结构设计应符合下列规定：

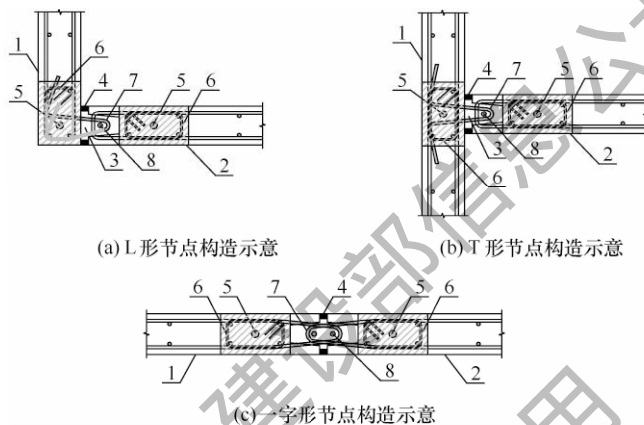
- 1 结构抗震等级在设防烈度为 8 度时取三级，设防烈度 6、7 度时取四级；
- 2 预制墙板厚度不宜小于 140mm，且不宜小于层高的 1/25；
- 3 预制墙板的轴压比，三级时不应大于 0.15，四级时不应大于 0.2；轴压比计算时，墙体混凝土强度等级超过 C40，按 C40 计算。

5.8.5 多层装配式墙板结构的计算应符合下列规定：

- 1 可采用弹性方法进行结构分析，并应按结构实际情况建立分析模型；在计算中应考虑接缝连接方式的影响。
- 2 采用水平锚环灌浆连接墙体可作为整体构件考虑，结构刚度宜乘以 0.85~0.95 的折减系数。
- 3 墙肢底部的水平接缝可按照整体式接缝进行设计，并取墙肢底部的剪力进行水平接缝的受剪承载力验算。
- 4 在风荷载或多遇地震作用下，按弹性方法计算的楼层层间最大水平位移与层高之比 $\Delta u_c/h$ 不宜大于 1/1200。

5.8.6 多层装配式墙板结构纵横墙板交接处及楼层内相邻承重

墙板之间可采用水平钢筋锚环灌浆连接（图 5.8.6），并应符合下列规定：



(a) L形节点构造示意

(b) T形节点构造示意

(c) 一字形节点构造示意

图 5.8.6 水平钢筋锚环灌浆连接构造示意

1—纵向预制墙体；2—横向预制墙体；3—后浇段；4—密封条；
5—边缘构件纵向受力钢筋；6—边缘构件箍筋；7—预留水平
钢筋锚环；8—节点后插纵筋

- 1 应在交接处的预制墙板边缘设置构造边缘构件。
- 2 竖向接缝处应设置后浇段，后浇段横截面面积不宜小于 0.01m^2 ，且截面边长不宜小于 80mm ；后浇段应采用水泥基灌浆料灌实，水泥基灌浆料强度不应低于预制墙板混凝土强度等级。
- 3 预制墙板侧边应预留水平钢筋锚环，锚环钢筋直径不应小于预制墙板水平分布筋直径，锚环间距不应大于预制墙板水平分布筋间距；同一竖向接缝左右两侧预制墙板预留水平钢筋锚环的竖向间距不宜大于 $4d$ ，且不应大于 50mm （ d 为水平钢筋锚环的直径）；水平钢筋锚环在墙板内的锚固长度应满足现行国家标准《混凝土结构设计规范》GB 50010 的有关规定；竖向接缝内应配置截面面积不小于 200mm^2 的节点后插纵筋，且应插入墙板侧边的钢筋锚环内；上下层节点后插筋可不连接。

5.8.7 预制墙板应在水平或竖向尺寸大于 800mm 的洞边、一字墙墙体端部、纵横墙交接处设置构造边缘构件，并应满足下列要求：

- 1 采用配置钢筋的构造边缘构件时，应符合下列规定：
 - 1) 构造边缘构件截面高度不宜小于墙厚，且不宜小于 200mm，截面宽度同墙厚。
 - 2) 构造边缘构件内应配置纵向受力钢筋、箍筋、箍筋架立筋，构造边缘构件的纵向钢筋除应满足设计要求外，尚应满足表 5.8.7 的要求。
 - 3) 上下层构造边缘构件纵向受力钢筋应直接连接，可采用灌浆套筒连接、浆锚搭接连接、焊接连接或型钢连接件连接；箍筋架立筋可不伸出预制墙板表面。
- 2 采用配置型钢的构造边缘构件时，应符合下列规定：
 - 1) 可由计算和构造要求得到钢筋面积并按等强度计算相应的型钢截面。
 - 2) 型钢应在水平缝位置采用焊接或螺栓连接等方式可靠连接。
 - 3) 型钢为一字形或开口截面时，应设置箍筋和箍筋架立筋，配筋量应满足表 5.8.7 的要求。
 - 4) 当型钢为钢管时，钢管内应设置竖向钢筋并采用灌浆料填实。

表 5.8.7 构造边缘构件的构造配筋要求

抗震等级	底层				其他层			
	纵筋 最小量	箍筋架 立筋最 小量	箍筋 (mm)		纵筋 最小量	箍筋架 立筋最 小量	箍筋 (mm)	
			最小 直径	最大 间距			最小 直径	最大 间距
三级	1 ϕ 25	4 ϕ 10	6	150	1 ϕ 22	4 ϕ 8	6	200
四级	1 ϕ 22	4 ϕ 8	6	200	1 ϕ 20	4 ϕ 8	6	250

5.9 外挂墙板设计

5.9.1 在正常使用状态下，外挂墙板应具有良好的工作性能。外挂墙板在多遇地震作用下应能正常使用；在设防烈度地震作用下经修理后应仍可使用；在预估的罕遇地震作用下不应整体脱落。

5.9.2 外挂墙板与主体结构的连接节点应具有足够的承载力和适应主体结构变形的能力。外挂墙板和连接节点的结构分析、承载力计算和构造要求应符合国家现行标准《混凝土结构设计规范》GB 50010 和《装配式混凝土结构技术规程》JGJ 1 的有关规定。

5.9.3 抗震设计时，外挂墙板与主体结构的连接节点在墙板平面内应具有不小于主体结构在设防烈度地震作用下弹性层间位移角 3 倍的变形能力。

5.9.4 主体结构计算时，应按下列规定计入外挂墙板的影响：

- 1 应计入支承于主体结构的外挂墙板的自重；
- 2 当外挂墙板相对于其支承构件有偏心时，应计入外挂墙板重力荷载偏心产生的不利影响；
- 3 采用点支承与主体结构相连的外挂墙板，连接节点具有适应主体结构变形的能力时，可不计入其刚度影响；
- 4 采用线支承与主体结构相连的外挂墙板，应根据刚度等代原则计入其刚度影响，但不得考虑外挂墙板的有利影响。

5.9.5 计算外挂墙板的地震作用标准值时，可采用等效侧力法，并按下式计算：

$$q_{Ek} = \beta_E \alpha_{\max} G_k / A \quad (5.9.5)$$

式中： q_{Ek} ——分布水平地震作用标准值（ kN/m^2 ），当验算连接节点承载力时，连接节点地震作用效应标准值应乘以 2.0 的增大系数；

β_E ——动力放大系数，不应小于 5.0；

α_{\max} ——水平多遇地震影响系数最大值，应符合现行国家

标准《建筑抗震设计规范》GB 50011 的有关规定；

G_k —— 外挂墙板的重力荷载标准值 (kN)；

A —— 外挂墙板的平面面积 (m^2)。

5.9.6 外挂墙板的形式和尺寸应根据建筑立面造型、主体结构层间位移限值、楼层高度、节点连接形式、温度变化、接缝构造、运输限制条件和现场起吊能力等因素确定；板间接缝宽度应根据计算确定且不宜小于 10mm；当计算缝宽大于 30mm 时，宜调整外挂墙板的形式或连接方式。

5.9.7 外挂墙板与主体结构采用点支承连接时，节点构造应符合下列规定：

1 连接点数量和位置应根据外挂墙板形状、尺寸确定，连接点不应少于 4 个，承重连接点不应多于 2 个；

2 在外力作用下，外挂墙板相对主体结构在墙板平面内应能水平滑动或转动；

3 连接件的滑动孔尺寸应根据穿孔螺栓直径、变形能力需求和施工允许偏差等因素确定。

5.9.8 外挂墙板与主体结构采用线支承连接时 (图 5.9.8)，节点构造应符合下列规定：

1 外挂墙板顶部与梁连接，且固定连接区段应避开梁端 1.5 倍梁高长度范围；

2 外挂墙板与梁的结合面应采用粗糙面并设置键槽；接缝处应设置连接钢筋，连接钢筋数量应经过计算确定且钢筋直径不宜小于 10mm，间距不宜大于 200mm；连接钢筋在外挂墙板和楼面梁后浇混

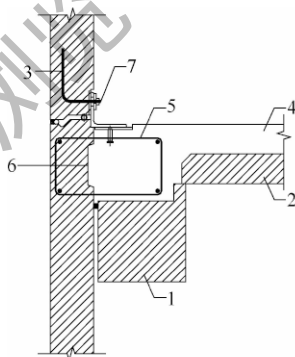


图 5.9.8 外挂墙板线支承连接示意

- 1—预制梁；2—预制板；
3—预制外挂墙板；4—后浇混凝土；5—连接钢筋；
6—剪力键槽；7—面外限位连接件

混凝土中的锚固应符合现行国家标准《混凝土结构设计规范》GB 50010 的有关规定；

3 外挂墙板的底端应设置不少于 2 个仅对墙板有平面外约束的连接节点；

4 外挂墙板的侧边不应与主体结构连接。

5.9.9 外挂墙板不应跨越主体结构的变形缝。主体结构变形缝两侧的外挂墙板的构造缝应能适应主体结构的变形要求，宜采用柔性连接设计或滑动型连接设计，并采取易于修复的构造措施。

住房城乡建设部
浏览专用

6 外围护系统设计

6.1 一般规定

6.1.1 装配式混凝土建筑应合理确定外围护系统的设计使用年限，住宅建筑的外围护系统的设计使用年限应与主体结构相协调。

6.1.2 外围护系统的立面设计应综合装配式混凝土建筑的构成条件、装饰颜色与材料质感等设计要求。

6.1.3 外围护系统的设计应符合模数化、标准化的要求，并满足建筑立面效果、制作工艺、运输及施工安装的条件。

6.1.4 外围护系统设计应包括下列内容：

- 1 外围护系统的性能要求；
- 2 外墙板及屋面板的模数协调要求；
- 3 屋面结构支承构造节点；
- 4 外墙板连接、接缝及外门窗洞口等构造节点；
- 5 阳台、空调板、装饰件等连接构造节点。

6.1.5 外围护系统应根据装配式混凝土建筑所在地区的气候条件、使用功能等综合确定抗风性能、抗震性能、耐撞击性能、防火性能、水密性能、气密性能、隔声性能、热工性能和耐久性能要求，屋面系统尚应满足结构性能要求。

6.1.6 外墙系统应根据不同的建筑类型及结构形式选择适宜的系统类型；外墙系统中外墙板可采用内嵌式、外挂式、嵌挂结合等形式，并宜分层悬挂或承托。外墙系统可选用预制外墙、现场组装骨架外墙、建筑幕墙等类型。

6.1.7 外墙系统中外挂墙板应符合本标准第 5.9 节的规定，其他类型的外墙板应符合下列规定：

- 1 当主体结构承受 50 年重现期风荷载或多遇地震作用时，

外墙板不得因层间位移而发生塑性变形、板面开裂、零件脱落等损坏；

2 在罕遇地震作用下，外墙板不得掉落。

6.1.8 外墙板与主体结构的连接应符合下列规定：

1 连接节点在保证主体结构整体受力的前提下，应牢固可靠、受力明确、传力简捷、构造合理。

2 连接节点应具有足够的承载力。承载能力极限状态下，连接节点不应发生破坏；当单个连接节点失效时，外墙板不应掉落。

3 连接部位应采用柔性连接方式，连接节点应具有适应主体结构变形的能力。

4 节点设计应便于工厂加工、现场安装就位和调整。

5 连接件的耐久性应满足使用年限要求。

6.1.9 外墙板接缝应符合下列规定：

1 接缝处应根据当地气候条件合理选用构造防水、材料防水相结合的防排水设计；

2 接缝宽度及接缝材料应根据外墙板材料、立面分格、结构层间位移、温度变形等因素综合确定；所选用的接缝材料及构造应满足防水、防渗、抗裂、耐久等要求；接缝材料应与外墙板具有相容性；外墙板在正常使用下，接缝处的弹性密封材料不应破坏；

3 接缝处以及与主体结构的连接处应设置防止形成热桥的构造措施。

6.2 预制外墙

6.2.1 预制外墙用材料应符合下列规定：

1 预制混凝土外墙板用材料应符合现行行业标准《装配式混凝土结构技术规程》JGJ 1 的规定；

2 拼装大板用材料包括龙骨、基板、面板、保温材料、密封材料、连接固定材料等，各类材料应符合国家现行相关标准的

规定；

3 整体预制条板和复合夹芯条板应符合国家现行相关标准的规定。

6.2.2 露明的金属支撑件及外墙板内侧与主体结构的调整间隙，应采用燃烧性能等级为 A 级的材料进行封堵，封堵构造的耐火极限不得低于墙体的耐火极限，封堵材料在耐火极限内不得开裂、脱落。

6.2.3 防火性能应按非承重外墙的要求执行，当夹芯保温材料的燃烧性能等级为 B₁ 或 B₂ 级时，内、外叶墙板应采用不燃材料且厚度均不应小于 50mm。

6.2.4 块材饰面应采用耐久性好、不易污染的材料；当采用面砖时，应采用反打工艺在工厂内完成，面砖应选择背面设有粘结后防止脱落措施的材料。

6.2.5 预制外墙接缝应符合下列规定：

- 1 接缝位置宜与建筑立面分格相对应；
- 2 竖缝宜采用平口或槽口构造，水平缝宜采用企口构造；
- 3 当板缝空腔需设置导水管排水时，板缝内侧应增设密封构造；
- 4 应避免接缝跨越防火分区；当接缝跨越防火分区时，接缝室内侧应采用耐火材料封堵。

6.2.6 蒸压加气混凝土外墙板的性能、连接构造、板缝构造、内外面层做法等要求应符合现行行业标准《蒸压加气混凝土建筑应用技术规程》JGJ/T 17 的相关规定，并符合下列规定：

- 1 可采用拼装大板、横条板、竖条板的构造形式；
- 2 当外围护系统需同时满足保温、隔热要求时，板厚应满足保温或隔热要求的较大值；
- 3 可根据技术条件选择钩头螺栓法、滑动螺栓法、内置锚法、摇摆型工法等安装方式；
- 4 外墙室外侧板面及有防潮要求的外墙室内侧板面应用专用防水界面剂进行封闭处理。

6.3 现场组装骨架外墙

6.3.1 骨架应具有足够的承载能力、刚度和稳定性，并应与主体结构有可靠连接；骨架应进行整体及连接节点验算。

6.3.2 墙内敷设电气线路时，应对其进行穿管保护。

6.3.3 现场组装骨架外墙宜根据基层墙板特点及形式进行墙面整体防水。

6.3.4 金属骨架组合外墙应符合下列规定：

- 1 金属骨架应设置有效的防腐蚀措施；
- 2 骨架外部、中部和内部可分别设置防护层、隔离层、保温隔汽层和内饰层，并根据使用条件设置防水透气材料、空气间层、反射材料、结构蒙皮材料和隔汽材料等。

6.3.5 木骨架组合外墙应符合下列规定：

- 1 材料种类、连接构造、板缝构造、内外面层做法等要求应符合现行国家标准《木骨架组合墙体技术规范》GB/T 50361的相关规定；
- 2 木骨架组合外墙与主体结构之间应采用金属连接件进行连接；
- 3 内侧墙面材料宜采用普通型、耐火型或防潮型纸面石膏板，外侧墙面材料宜采用防潮型纸面石膏板或水泥纤维板等材料；
- 4 保温隔热材料宜采用岩棉或玻璃棉等；
- 5 隔声吸声材料宜采用岩棉、玻璃棉或石膏板材料等；
- 6 填充材料的燃烧性能等级应为 A 级。

6.4 建筑幕墙

6.4.1 装配式混凝土建筑应根据建筑物的使用要求、建筑造型，合理选择幕墙形式，宜采用单元式幕墙系统。

6.4.2 幕墙应根据面板材料的不同，选择相应的幕墙结构、配套材料和构造方式等。

6.4.3 幕墙与主体结构的连接设计应符合下列规定：

1 应具有适应主体结构层间变形的能力；

2 主体结构中连接幕墙的预埋件、锚固件应能承受幕墙传递的荷载和作用，连接件与主体结构的锚固承载力设计值应大于连接件本身的承载力设计值。

6.4.4 玻璃幕墙的设计应符合现行行业标准《玻璃幕墙工程技术规范》JGJ 102 的相关规定。

6.4.5 金属与石材幕墙的设计应符合现行行业标准《金属与石材幕墙工程技术规范》JGJ 133 的相关规定。

6.4.6 人造板材幕墙的设计应符合现行行业标准《人造板材幕墙工程技术规范》JGJ 336 的相关规定。

6.5 外 门 窗

6.5.1 外门窗应采用在工厂生产的标准化系列部品，并应采用带有批水板等的外门窗配套系列部品。

6.5.2 外门窗应可靠连接，门窗洞口与外门窗框接缝处的气密性能、水密性能和保温性能不应低于外门窗的有关性能。

6.5.3 预制外墙中外门窗宜采用企口或预埋件等方法固定，外门窗可采用预装法或后装法设计，并满足下列要求：

1 采用预装法时，外门窗框应在工厂与预制外墙整体成型；

2 采用后装法时，预制外墙的门窗洞口应设置预埋件。

6.5.4 铝合金门窗的设计应符合现行行业标准《铝合金门窗工程技术规范》JGJ 214 的相关规定。

6.5.5 塑料门窗的设计应符合现行行业标准《塑料门窗工程技术规程》JGJ 103 的相关规定。

6.6 屋 面

6.6.1 屋面应根据现行国家标准《屋面工程技术规范》GB 50345 中规定的屋面防水等级进行防水设防，并应具有良好的排

水功能，宜设置有组织排水系统。

6.6.2 太阳能系统应与屋面进行一体化设计，电气性能应满足国家现行标准《民用建筑太阳能热水系统应用技术规范》GB 50364、《民用建筑太阳能光伏系统应用技术规范》JGJ 203 的相关规定。

6.6.3 采光顶与金属屋面的设计应符合现行行业标准《采光顶与金属屋面技术规程》JGJ 255 的相关规定。

住房和城乡建设部信息中心
浏览专用

7 设备与管线系统设计

7.1 一般规定

7.1.1 装配式混凝土建筑的设备与管线宜与主体结构相分离，应方便维修更换，且不应影响主体结构安全。

7.1.2 装配式混凝土建筑的设备与管线宜采用集成化技术，标准化设计，当采用集成化新技术、新产品时应有可靠依据。

7.1.3 装配式混凝土建筑的设备与管线应合理选型，准确定位。

7.1.4 装配式混凝土建筑的设备和管线设计应与建筑设计同步进行，预留预埋应满足结构专业相关要求，不得在安装完成后的预制构件上剔凿沟槽、打孔开洞等。穿越楼板管线较多且集中的区域可采用现浇楼板。

7.1.5 装配式混凝土建筑的设备与管线设计宜采用建筑信息模型（BIM）技术，当进行碰撞检查时，应明确被检测模型的精细度、碰撞检测范围及规则。

7.1.6 装配式混凝土建筑的部品与配管连接、配管与主管道连接及部品间连接应采用标准化接口，且应方便安装使用维护。

7.1.7 装配式混凝土建筑的设备与管线宜在架空层或吊顶内设置。

7.1.8 公共管线、阀门、检修口、计量仪表、电表箱、配电箱、智能化配线箱等，应统一集中设置在公共区域。

7.1.9 装配式混凝土建筑的设备与管线穿越楼板和墙体时，应采取防水、防火、隔声、密封等措施，防火封堵应符合现行国家标准《建筑设计防火规范》GB 50016 的有关规定。

7.1.10 装配式混凝土建筑的设备与管线的抗震设计应符合现行国家标准《建筑机电工程抗震设计规范》GB 50981 的有关规定。

7.2 给水排水

7.2.1 装配式混凝土建筑冲厕宜采用非传统水源，水质应符合现行国家标准《城市污水再生利用 城市杂用水水质》GB/T 18920 的有关规定。

7.2.2 装配式混凝土建筑的给水系统设计应符合下列规定：

1 给水系统配水管道与部品的接口形式及位置应便于检修更换，并应采取措施避免结构或温度变形对给水管道接口产生影响；

2 给水分水器与用水器具的管道接口应一对一连接，在架空层或吊顶内敷设时，中间不得有连接配件，分水器设置位置应便于检修，并宜有排水措施；

3 宜采用装配式的管线及其配件连接；

4 敷设在吊顶或楼地面架空层的给水管道应采取防腐蚀、隔声减噪和防结露等措施。

7.2.3 装配式混凝土建筑的排水系统宜采用同层排水技术，同层排水管道敷设在架空层时，宜设积水排出措施。

7.2.4 装配式混凝土建筑的太阳能热水系统应与建筑一体化设计。

7.2.5 装配式混凝土建筑应选用耐腐蚀、使用寿命长、降噪性能好、便于安装及维修的管材、管件，以及连接可靠、密封性能好的管道阀门设备。

7.3 供暖、通风、空调及燃气

7.3.1 装配式混凝土建筑的室内通风设计应符合国家现行标准《民用建筑供暖通风与空气调节设计规范》GB 50736 和《建筑通风效果测试与评价标准》JGJ/T 309 的有关规定。

7.3.2 装配式混凝土建筑应采用适宜的节能技术，维持良好的热舒适性，降低建筑能耗，减少环境污染，并充分利用自然通风。

7.3.3 装配式混凝土建筑的通风、供暖和空调等设备均应选用能效比高的节能型产品，以降低能耗。

7.3.4 供暖系统宜采用适宜于干式工法施工的低温地板辐射供暖产品。

7.3.5 当墙板或楼板上安装供暖与空调设备时，其连接处应采取加强措施。

7.3.6 采用集成式卫生间或采用同层排水架空地板时，不宜采用低温地板辐射供暖系统。

7.3.7 装配式混凝土建筑的暖通空调、防排烟设备及管线系统应协同设计，并应可靠连接。

7.3.8 装配式混凝土建筑的燃气系统设计应符合现行国家标准《城镇燃气设计规范》GB 50028 的有关规定。

7.4 电气和智能化

7.4.1 装配式混凝土建筑的电气和智能化设备与管线的设计，应满足预制构件工厂化生产、施工安装及使用维护的要求。

7.4.2 装配式混凝土建筑的电气和智能化设备与管线设置及安装应符合下列规定：

1 电气和智能化系统的竖向主干线应在公共区域的电气竖井内设置；

2 配电箱、智能化配线箱不宜安装在预制构件上；

3 当大型灯具、桥架、母线、配电设备等安装在预制构件上时，应采用预留预埋件固定；

4 设置在预制构件上的接线盒、连接管等应做预留，出线口和接线盒应准确定位；

5 不应在预制构件受力部位和节点连接区域设置孔洞及接线盒，隔墙两侧的电气和智能化设备不应直接连通设置。

7.4.3 装配式混凝土建筑的防雷设计应符合下列规定：

1 当利用预制剪力墙、预制柱内的部分钢筋作为防雷引下线时，预制构件内作为防雷引下线的钢筋，应在构件接缝处作可

靠的电气连接，并在构件接缝处预留施工空间及条件，连接部位应有永久性明显标记；

2 建筑外墙上的金属管道、栏杆、门窗等金属物需要与防雷装置连接时，应与相关预制构件内部的金属件连接成电气通路；

3 设置等电位连接的场所，各构件内的钢筋应作可靠的电气连接，并与等电位连接箱连通。

住房和城乡建设部信息中心
浏览专用

8 内装系统设计

8.1 一般规定

8.1.1 装配式混凝土建筑的内装设计应遵循标准化设计和模数协调的原则，宜采用建筑信息模型（BIM）技术与结构系统、外围护系统、设备管线系统进行一体化设计。

8.1.2 装配式混凝土建筑的内装设计应满足内装部品的连接、检修更换和设备及管线使用年限的要求，宜采用管线分离。

8.1.3 装配式混凝土建筑宜采用工业化生产的集成化部品进行装配式装修。

8.1.4 装配式混凝土建筑的内装部品与室内管线应与预制构件的深化设计紧密配合，预留接口位置应准确到位。

8.1.5 装配式混凝土建筑应在内装设计阶段对部品进行统一编号，在生产、安装阶段按编号实施。

8.1.6 装配式混凝土建筑的内装设计应符合国家现行标准《建筑内部装修设计防火规范》GB 50222、《民用建筑工程室内环境污染控制规范》GB 50325、《民用建筑隔声设计规范》GB 50118和《住宅室内装饰装修设计规范》JGJ 367 等的相关规定。

8.2 内装部品设计选型

8.2.1 装配式混凝土建筑应在建筑设计阶段对轻质隔墙系统、吊顶系统、楼地面系统、墙面系统、集成式厨房、集成式卫生间、内门窗等进行部品设计选型。

8.2.2 内装部品应与室内管线进行集成设计，并应满足干式工法的要求。

8.2.3 内装部品应具有通用性和互换性。

8.2.4 轻质隔墙系统设计应符合下列规定：

1 宜结合室内管线的敷设进行构造设计，避免管线安装和维修更换对墙体造成破坏；

2 应满足不同功能房间的隔声要求；

3 应在吊挂空调、画框等部位设置加强板或采取其他可靠加固措施。

8.2.5 吊顶系统设计应满足室内净高的需求，并应符合下列规定：

1 宜在预制楼板（梁）内预留吊顶、桥架、管线等安装所需预埋件；

2 应在吊顶内设备管线集中部位设置检修口。

8.2.6 楼地面系统宜选用集成化部品系统，并符合下列规定：

1 楼地面系统的承载力应满足房间使用要求；

2 架空地板系统宜设置减振构造；

3 架空地板系统的架空高度应根据管径尺寸、敷设路径、设置坡度等确定，并应设置检修口。

8.2.7 墙面系统宜选用具有高差调平作用的部品，应与室内管线进行集成设计。

8.2.8 集成式厨房设计应符合下列规定：

1 应合理设置洗涤池、灶具、操作台、排油烟机等设施，并预留厨房电气设施的位置和接口；

2 应预留燃气热水器及排烟管道的安装及留孔条件；

3 给水排水、燃气管线等应集中设置、合理定位，并在连接处设置检修口。

8.2.9 集成式卫生间设计应符合下列规定：

1 宜采用干湿分离的布置方式；

2 应综合考虑洗衣机、排气扇（管）、暖风机等的设置；

3 应在给水排水、电气管线等连接处设置检修口；

4 应做等电位连接。

8.3 接口与连接

8.3.1 装配式混凝土建筑的内装部品、室内设备管线与主体结

构的连接应符合下列规定：

- 1 在设计阶段宜明确主体结构的开洞尺寸及准确定位；
 - 2 宜采用预留预埋的安装方式；当采用其他安装固定方法时，不应影响预制构件的完整性与结构安全。
- 8.3.2** 内装部品接口应做到位置固定，连接合理，拆装方便，使用可靠。
- 8.3.3** 轻质隔墙系统的墙板接缝处应进行密封处理；隔墙端部与结构系统应有可靠连接。
- 8.3.4** 门窗部品收口部位宜采用工厂化门窗套。
- 8.3.5** 集成式卫生间采用防水底盘时，防水底盘的固定安装不应破坏结构防水层；防水底盘与壁板、壁板与壁板之间应有可靠连接设计，并保证水密性。

9 生产运输

9.1 一般规定

9.1.1 生产单位应具备保证产品质量要求的生产工艺设施、试验检测条件，建立完善的质量管理体系和制度，并宜建立质量可追溯的信息化管理系统。

9.1.2 预制构件生产前，应由建设单位组织设计、生产、施工单位进行设计文件交底和会审。必要时，应根据批准的设计文件、拟定的生产工艺、运输方案、吊装方案等编制加工详图。

9.1.3 预制构件生产前应编制生产方案，生产方案宜包括生产计划及生产工艺、模具方案及计划、技术质量控制措施、成品存放、运输和保护方案等。

9.1.4 生产单位的检测、试验、张拉、计量等设备及仪器仪表均应检定合格，并应在有效期内使用。不具备试验能力的检验项目，应委托第三方检测机构进行试验。

9.1.5 预制构件生产宜建立首件验收制度。

9.1.6 预制构件的原材料质量、钢筋加工和连接的力学性能、混凝土强度、构件结构性能、装饰材料、保温材料及拉结件的质量等均应根据国家现行有关标准进行检查和检验，并应具有生产操作规程和质量检验记录。

9.1.7 预制构件生产的质量检验应按模具、钢筋、混凝土、预应力、预制构件等检验进行。预制构件的质量评定应根据钢筋、混凝土、预应力、预制构件的试验、检验资料等项目进行。当上述各检验项目的质量均合格时，方可评定为合格产品。

9.1.8 预制构件和部品生产中采用新技术、新工艺、新材料、新设备时，生产单位应制定专门的生产方案；必要时进行样品试制，经检验合格后方可实施。

9.1.9 预制构件和部品经检查合格后，宜设置表面标识。预制构件和部品出厂时，应出具质量证明文件。

9.2 原材料及配件

9.2.1 原材料及配件应按照国家现行有关标准、设计文件及合同约定进行进厂检验。检验批划分应符合下列规定：

1 预制构件生产单位将采购的同一厂家同批次材料、配件及半成品用于生产不同工程的预制构件时，可统一划分检验批；

2 获得认证的或来源稳定且连续三批均一次检验合格的原材料及配件，进场检验时检验批的容量可按本标准的有关规定扩大一倍，且检验批容量仅可扩大一倍。扩大检验批后的检验中，出现不合格情况时，应按扩大前的检验批容量重新验收，且该种原材料或配件不得再次扩大检验批容量。

9.2.2 钢筋进厂时，应全数检查外观质量，并应按国家现行有关标准的规定抽取试件做屈服强度、抗拉强度、伸长率、弯曲性能和重量偏差检验，检验结果应符合相关标准的规定，检查数量应按进厂批次和产品的抽样检验方案确定。

9.2.3 成型钢筋进厂检验应符合下列规定：

1 同一厂家、同一类型且同一钢筋来源的成型钢筋，不超过 30t 为一批，每批中每种钢筋牌号、规格均应至少抽取 1 个钢筋试件，总数不应少于 3 个，进行屈服强度、抗拉强度、伸长率、外观质量、尺寸偏差和重量偏差检验，检验结果应符合国家现行有关标准的规定；

2 对由热轧钢筋组成的成型钢筋，当有企业或监理单位的代表驻厂监督加工过程并能提供原材料力学性能检验报告时，可仅进行重量偏差检验；

3 成型钢筋尺寸允许偏差应符合本标准第 9.4.3 条的规定。

9.2.4 预应力筋进厂时，应全数检查外观质量，并应按国家现行相关标准的规定抽取试件做抗拉强度、伸长率检验，其检验结

果应符合相关标准的规定，检查数量应按进厂的批次和产品的抽样检验方案确定。

9.2.5 预应力筋锚具、夹具和连接器进厂检验应符合下列规定：

1 同一厂家、同一型号、同一规格且同一批号的锚具不超过 2000 套为一批，夹具和连接器不超过 500 套为一批；

2 每批随机抽取 2% 的锚具（夹具或连接器）且不少于 10 套进行外观质量和尺寸偏差检验，每批随机抽取 3% 的锚具（夹具或连接器）且不少于 5 套对有硬度要求的零件进行硬度检验，经上述两项检验合格后，应从同批锚具中随机抽取 6 套锚具（夹具或连接器）组成 3 个预应力锚具组装件，进行静载锚固性能试验；

3 对于锚具用量较少的一般工程，如锚具供应商提供了有效的锚具静载锚固性能试验合格的证明文件，可仅进行外观检查和硬度检验；

4 检验结果应符合现行行业标准《预应力筋用锚具、夹具和连接器应用技术规程》JGJ 85 的有关规定。

9.2.6 水泥进厂检验应符合下列规定：

1 同一厂家、同一品种、同一代号、同一强度等级且连续进厂的硅酸盐水泥，袋装水泥不超过 200t 为一批，散装水泥不超过 500t 为一批；按批抽取试样进行水泥强度、安定性和凝结时间检验，设计有其他要求时，尚应对相应的性能进行试验，检验结果应符合现行国家标准《通用硅酸盐水泥》GB 175 的有关规定；

2 同一厂家、同一强度等级、同白度且连续进厂的白色硅酸盐水泥，不超过 50t 为一批；按批抽取试样进行水泥强度、安定性和凝结时间检验，设计有其他要求时，尚应对相应的性能进行试验，检验结果应符合现行国家标准《白色硅酸盐水泥》GB/T 2015 的有关规定。

9.2.7 矿物掺合料进厂检验应符合下列规定：

1 同一厂家、同一品种、同一技术指标的矿物掺合料，粉

煤灰和粒化高炉矿渣粉不超过 200t 为一批，硅灰不超过 30t 为一批；

2 按批抽取试样进行细度（比表面积）、需水量比（流动度比）和烧失量（活性指数）试验；设计有其他要求时，尚应对相应的性能进行试验；检验结果应分别符合现行国家标准《用于水泥和混凝土中的粉煤灰》GB/T 1596、《用于水泥和混凝土中的粒化高炉矿渣粉》GB/T 18046 和《砂浆和混凝土用硅灰》GB/T 27690 的有关规定。

9.2.8 减水剂进厂检验应符合下列规定：

1 同一厂家、同一品种的减水剂，掺量大于 1%（含 1%）的产品不超过 100t 为一批，掺量小于 1%的产品不超过 50t 为一批；

2 按批抽取试样进行减水率、1d 抗压强度比、固体含量、含水率、pH 值和密度试验；

3 检验结果应符合国家现行标准《混凝土外加剂》GB 8076、《混凝土外加剂应用技术规范》GB 50119 和《聚羧酸系高性能减水剂》JG/T 223 的有关规定。

9.2.9 骨料进厂检验应符合下列规定：

1 同一厂家（产地）且同一规格的骨料，不超过 400m³ 或 600t 为一批；

2 天然细骨料按批抽取试样进行颗粒级配、细度模数含泥量和泥块含量试验；机制砂和混合砂应进行石粉含量（含亚甲基蓝）试验；再生细骨料还应进行微粉含量、再生胶砂需水量比和表观密度试验；

3 天然粗骨料按批抽取试样进行颗粒级配、含泥量、泥块含量和针片状颗粒含量试验，压碎指标可根据工程需要进行检验；再生粗骨料应增加微粉含量、吸水率、压碎指标和表观密度试验；

4 检验结果应符合国家现行标准《普通混凝土用砂、石质量及检验方法标准》JGJ 52、《混凝土用再生粗骨料》GB/T 25177 和《混凝土和砂浆用再生细骨料》GB/T 25176 的有关规定。

9.2.10 轻集料进厂检验应符合下列规定：

1 同一类别、同一规格且同密度等级，不超过 200m³ 为一批；
2 轻细集料按批抽取试样进行细度模数和堆积密度试验，高强轻细集料还应进行强度标号试验；

3 轻粗集料按批抽取试样进行颗粒级配、堆积密度、粒形系数、筒压强度和吸水率试验，高强轻粗集料还应进行强度标号试验；

4 检验结果应符合现行国家标准《轻集料及其试验方法 第 1 部分：轻集料》GB/T 17431.1 的有关规定。

9.2.11 混凝土拌制及养护用水应符合现行行业标准《混凝土用水标准》JGJ 63 的有关规定，并应符合下列规定：

1 采用饮用水时，可不检验；

2 采用中水、搅拌站清洗水或回收水时，应对其成分进行检验，同一水源每年至少检验一次。

9.2.12 钢纤维和有机合成纤维应符合设计要求，进厂检验应符合下列规定：

1 用于同一工程的相同品种且相同规格的钢纤维，不超过 20t 为一批，按批抽取试样进行抗拉强度、弯折性能、尺寸偏差和杂质含量试验；

2 用于同一工程的相同品种且相同规格的合成纤维，不超过 50t 为一批，按批抽取试样进行纤维抗拉强度、初始模量、断裂伸长率、耐碱性能、分散性相对误差和混凝土抗压强度比试验，增韧纤维还应进行韧性指数和抗冲击次数比试验；

3 检验结果应符合现行行业标准《纤维混凝土应用技术规程》JGJ/T 221 的有关规定。

9.2.13 脱模剂应符合下列规定：

1 脱模剂应无毒、无刺激性气味，不应影响混凝土性能和预制构件表面装饰效果；

2 脱模剂应按照使用品种，选用前及正常使用后每年进行一次匀质性和施工性能试验；

3 检验结果应符合现行行业标准《混凝土制品用脱模剂》

JC/T 949 的有关规定。

9.2.14 保温材料进厂检验应符合下列规定：

- 1 同一厂家、同一品种且同一规格，不超过 5000m² 为一批；
- 2 按批抽取试样进行导热系数、密度、压缩强度、吸水率和燃烧性能试验；
- 3 检验结果应符合设计要求和国家现行相关标准的有关规定。

9.2.15 预埋吊件进厂检验应符合下列规定：

- 1 同一厂家、同一类别、同一规格预埋吊件，不超过 10000 件为一批；
- 2 按批抽取试样进行外观尺寸、材料性能、抗拉拔性能等试验；
- 3 检验结果应符合设计要求。

9.2.16 内外叶墙体拉结件进厂检验应符合下列规定：

- 1 同一厂家、同一类别、同一规格产品，不超过 10000 件为一批；
- 2 按批抽取试样进行外观尺寸、材料性能、力学性能检验，检验结果应符合设计要求。

9.2.17 灌浆套筒和灌浆料进厂检验应符合现行行业标准《钢筋套筒灌浆连接应用技术规程》JGJ 355 的有关规定。

9.2.18 钢筋浆锚连接用镀锌金属波纹管进厂检验应符合下列规定：

- 1 应全数检查外观质量，其外观应清洁，内外表面应无锈蚀、油污、附着物、孔洞，不应有不规则褶皱，咬口应无开裂、脱扣；
- 2 应进行径向刚度和抗渗漏性能检验，检查数量应按进场的批次和产品的抽样检验方案确定；
- 3 检验结果应符合现行行业标准《预应力混凝土用金属波纹管》JG 225 的规定。

9.3 模 具

9.3.1 预制构件生产应根据生产工艺、产品类型等制定模具方

案，应建立健全模具验收、使用制度。

9.3.2 模具应具有足够的强度、刚度和整体稳固性，并应符合下列规定：

1 模具应装拆方便，并应满足预制构件质量、生产工艺和周转次数等要求；

2 结构造型复杂、外型有特殊要求的模具应制作样板，经检验合格后方可批量制作；

3 模具各部件之间应连接牢固，接缝应紧密，附带的埋件或工装应定位准确，安装牢固；

4 用作底模的台座、胎模、地坪及铺设的底板等应平整光洁，不得有下沉、裂缝、起砂和起鼓；

5 模具应保持清洁，涂刷脱模剂、表面缓凝剂时应均匀、无漏刷、无堆积，且不得沾污钢筋，不得影响预制构件外观效果；

6 应定期检查侧模、预埋件和预留孔洞定位措施的有效性；应采取防止模具变形和锈蚀的措施；重新启用的模具应检验合格后方可使用；

7 模具与平模台间的螺栓、定位销、磁盒等固定方式应可靠，防止混凝土振捣成型时造成模具偏移和漏浆。

9.3.3 除设计有特殊要求外，预制构件模具尺寸偏差和检验方法应符合表 9.3.3 的规定。

表 9.3.3 预制构件模具尺寸允许偏差和检验方法

项次	检验项目、内容		允许偏差 (mm)	检验方法
1	长度	$\leq 6\text{m}$	1, -2	用尺量平行构件高度方向，取其中偏差绝对值较大处
		$> 6\text{m}$ 且 $\leq 12\text{m}$	2, -4	
		$> 12\text{m}$	3, -5	
2	宽度、高	墙板	1, -2	用尺测量两端或中部，取其中偏差绝对值较大处
3	(厚)度	其他构件	2, -4	

续表 9.3.3

项次	检验项目、内容	允许偏差 (mm)	检验方法
4	底模表面平整度	2	用 2m 靠尺和塞尺量
5	对角线差	3	用尺量对角线
6	侧向弯曲	$L/1500$ 且 ≤ 5	拉线, 用钢尺量测侧向弯曲最大处
7	翘曲	$L/1500$	对角拉线测量交点间距离值的两倍
8	组装缝隙	1	用塞片或塞尺量测, 取最大值
9	端模与侧模高低差	1	用钢尺量

注: L 为模具与混凝土接触面中最长边的尺寸。

9.3.4 构件上的预埋件和预留孔洞宜通过模具进行定位, 并安装牢固, 其安装偏差应符合表 9.3.4 的规定。

表 9.3.4 模具上预埋件、预留孔洞安装允许偏差

项次	检验项目		允许偏差 (mm)	检验方法
1	预埋钢板、建筑幕墙用槽式预埋组件	中心线位置	3	用尺量测纵横两个方向的中心线位置, 取其中较大值
		平面高差	± 2	钢直尺和塞尺检查
2	预埋管、电线盒、电线管水平和垂直方向的中心线位置偏移、预留孔、浆锚搭接预留孔 (或波纹管)		2	用尺量测纵横两个方向的中心线位置, 取其中较大值
3	插筋	中心线位置	3	用尺量测纵横两个方向的中心线位置, 取其中较大值
		外露长度	+10, 0	用尺量测

续表 9.3.4

项次	检验项目		允许偏差 (mm)	检验方法
4	吊环	中心线位置	3	用尺量测纵横两个方向的中心线位置, 取其中较大值
		外露长度	0, -5	用尺量测
5	预埋螺栓	中心线位置	2	用尺量测纵横两个方向的中心线位置, 取其中较大值
		外露长度	+5, 0	用尺量测
6	预埋螺母	中心线位置	2	用尺量测纵横两个方向的中心线位置, 取其中较大值
		平面高差	±1	钢直尺和塞尺检查
7	预留洞	中心线位置	3	用尺量测纵横两个方向的中心线位置, 取其中较大值
		尺寸	+3, 0	用尺量测纵横两个方向尺寸, 取其中较大值
8	灌浆套筒及连接钢筋	灌浆套筒中心线位置	1	用尺量测纵横两个方向的中心线位置, 取其中较大值
		连接钢筋中心线位置	1	用尺量测纵横两个方向的中心线位置, 取其中较大值
		连接钢筋外露长度	+5, 0	用尺量测

9.3.5 预制构件中预埋门窗框时, 应在模具上设置限位装置进行固定, 并应逐件检验。门窗框安装偏差和检验方法应符合表 9.3.5 的规定。

表 9.3.5 门窗框安装允许偏差和检验方法

项 目		允许偏差(mm)	检验方法
锚固脚片	中心线位置	5	钢尺检查
	外露长度	+5, 0	钢尺检查
门窗框位置		2	钢尺检查
门窗框高、宽		±2	钢尺检查
门窗框对角线		±2	钢尺检查
门窗框的平整度		2	靠尺检查

9.4 钢筋及预埋件

9.4.1 钢筋宜采用自动化机械设备加工，并应符合现行国家标准《混凝土结构工程施工规范》GB 50666 的有关规定。

9.4.2 钢筋连接除应符合现行国家标准《混凝土结构工程施工规范》GB 50666 的有关规定外，尚应符合下列规定：

1 钢筋接头的方式、位置、同一截面受力钢筋的接头百分率、钢筋的搭接长度及锚固长度等应符合设计要求或国家现行有关标准的规定；

2 钢筋焊接接头、机械连接接头和套筒灌浆连接接头均应进行工艺检验，试验结果合格后方可进行预制构件生产；

3 螺纹接头和半灌浆套筒连接接头应使用专用扭力扳手拧紧至规定扭力值；

4 钢筋焊接接头和机械连接接头应全数检查外观质量；

5 焊接接头、钢筋机械连接接头、钢筋套筒灌浆连接接头力学性能应符合现行行业标准《钢筋焊接及验收规程》JGJ 18、《钢筋机械连接技术规程》JGJ 107 和《钢筋套筒灌浆连接应用技术规程》JGJ 355 的有关规定。

9.4.3 钢筋半成品、钢筋网片、钢筋骨架和钢筋桁架应检查合格后方可进行安装，并应符合下列规定：

1 钢筋表面不得有油污，不应严重锈蚀。

- 2 钢筋网片和钢筋骨架宜采用专用吊架进行吊运。
- 3 混凝土保护层厚度应满足设计要求。保护层垫块宜与钢筋骨架或网片绑扎牢固，按梅花状布置，间距满足钢筋限位及控制变形要求，钢筋绑扎丝甩扣应弯向构件内侧。
- 4 钢筋成品的尺寸偏差应符合表 9.4.3-1 的规定，钢筋桁架的尺寸偏差应符合表 9.4.3-2 的规定。

表 9.4.3-1 钢筋成品的允许偏差和检验方法

项 目		允许偏差 (mm)	检验方法
钢筋 网片	长、宽	±5	钢尺检查
	网眼尺寸	±10	钢尺量连续三挡，取最大值
	对角线	±5	钢尺检查
	端头不齐	±5	钢尺检查
钢筋 骨架	长	0, -5	钢尺检查
	宽	±5	钢尺检查
	高(厚)	±5	钢尺检查
	主筋间距	±10	钢尺量两端、中间各一点，取最大值
	主筋排距	±5	钢尺量两端、中间各一点，取最大值
	箍筋间距	±10	钢尺量连续三挡，取最大值
	弯起点位置	±15	钢尺检查
	端头不齐	±5	钢尺检查
保护层	柱、梁	±5	钢尺检查
	板、墙	±3	钢尺检查

表 9.4.3-2 钢筋桁架尺寸允许偏差

项次	检验项目	允许偏差 (mm)
1	长度	总长度的±0.3%，且不超过±10
2	高度	+1, -3
3	宽度	±5
4	扭翘	≤5

9.4.4 预埋件用钢材及焊条的性能应符合设计要求。预埋件加工偏差应符合表 9.4.4 的规定。

表 9.4.4 预埋件加工允许偏差

项次	检验项目	允许偏差 (mm)	检验方法
1	预埋件锚板的边长	0, -5	用钢尺量测
2	预埋件锚板的平整度	1	用直尺和塞尺量测
3	锚筋	长度	10, -5
		间距偏差	±10

9.5 预应力构件

9.5.1 预制预应力构件生产应编制专项方案，并应符合现行国家标准《混凝土结构工程施工规范》GB 50666 的有关规定。

9.5.2 预应力张拉台座应进行专项施工设计，并应具有足够的承载力、刚度及整体稳固性，应能满足各阶段施工荷载和施工工艺的要求。

9.5.3 预应力筋下料应符合下列规定：

1 预应力筋的下料长度应根据台座的长度、锚夹具长度等经过计算确定；

2 预应力筋应使用砂轮锯或切断机等机械方法切断，不得采用电弧或气焊切断。

9.5.4 钢丝镦头及下料长度偏差应符合下列规定：

1 镦头的头型直径不宜小于钢丝直径的 1.5 倍，高度不宜小于钢丝直径；

2 镦头不应出现横向裂纹；

3 当钢丝束两端均采用镦头锚具时，同一束中各根钢丝长度的极差不应大于钢丝长度的 1/5000，且不应大于 5mm；当成组张拉长度不大于 10m 的钢丝时，同组钢丝长度的极差不得大于 2mm。

9.5.5 预应力筋的安装、定位和保护层厚度应符合设计要求。模外张拉工艺的预应力筋保护层厚度可用梳筋条槽口深度或端头垫板厚度控制。

9.5.6 预应力筋张拉设备及压力表应定期维护和标定，并应符合下列规定：

1 张拉设备和压力表应配套标定和使用，标定期限不应超过半年；当使用过程中出现反常现象或张拉设备检修后，应重新标定；

2 压力表的量程应大于张拉工作压力读值，压力表的精确度等级不应低于 1.6 级；

3 标定张拉设备用的试验机或测力计的测力示值不确定度不应大于 1.0%；

4 张拉设备标定时，千斤顶活塞的运行方向应与实际张拉工作状态一致。

9.5.7 预应力筋的张拉控制应力应符合设计及专项方案的要求。当需要超张拉时，调整后的张拉控制应力 σ_{con} 应符合下列规定：

1 消除应力钢丝、钢绞线 $\sigma_{con} \leq 0.80 f_{ptk}$

2 中强度预应力钢丝 $\sigma_{con} \leq 0.75 f_{ptk}$

3 预应力螺纹钢筋 $\sigma_{con} \leq 0.90 f_{pyk}$

式中： σ_{con} ——预应力筋张拉控制应力；

f_{ptk} ——预应力筋极限强度标准值；

f_{pyk} ——预应力螺纹钢筋屈服强度标准值。

9.5.8 采用应力控制方法张拉时，应校核最大张拉力下预应力筋伸长值。实测伸长值与计算伸长值的偏差应控制在 $\pm 6\%$ 之内，否则应查明原因并采取措施后再张拉。

9.5.9 预应力筋的张拉应符合设计要求，并应符合下列规定：

1 应根据预制构件受力特点、施工方便及操作安全等因素确定张拉顺序；

2 宜采用多根预应力筋整体张拉；单根张拉时应采取对称和分级方式，按照校准的张拉力控制张拉精度，以预应力筋的伸

长值作为校核；

- 3 对预制屋架等平卧叠浇构件，应从上而下逐榀张拉；
- 4 预应力筋张拉时，应从零拉力加载至初拉力后，量测伸长值初读数，再以均匀速率加载至张拉控制力；
- 5 张拉过程中应避免预应力筋断裂或滑脱；
- 6 预应力筋张拉锚固后，应对实际建立的预应力值与设计给定值的偏差进行控制；应以每工作班为一批，抽查预应力筋总数的1%，且不少于3根。

9.5.10 预应力筋放张应符合设计要求，并应符合下列规定：

- 1 预应力筋放张时，混凝土强度应符合设计要求，且同条件养护的混凝土立方体抗压强度不应低于设计混凝土强度等级值的75%；采用消除应力钢丝或钢绞线作为预应力筋的先张法构件，尚不应低于30MPa；
- 2 放张前，应将限制构件变形的模具拆除；
- 3 宜采取缓慢放张工艺进行整体放张；
- 4 对受弯或偏心受压的预应力构件，应先同时放张预应力较小区域的预应力筋，再同时放张预应力较大区域的预应力筋；
- 5 单根放张时，应分阶段、对称且相互交错放张；
- 6 放张后，预应力筋的切断顺序，宜从放张端开始逐次切向另一端。

9.6 成型、养护及脱模

9.6.1 浇筑混凝土前应进行钢筋、预应力的隐蔽工程检查。隐蔽工程检查项目应包括：

- 1 钢筋的牌号、规格、数量、位置和间距；
- 2 纵向受力钢筋的连接方式、接头位置、接头质量、接头面积百分率、搭接长度、锚固方式及锚固长度；
- 3 箍筋弯钩的弯折角度及平直段长度；
- 4 钢筋的混凝土保护层厚度；

5 预埋件、吊环、插筋、灌浆套筒、预留孔洞、金属波纹管的规格、数量、位置及固定措施；

6 预埋线盒和管线的规格、数量、位置及固定措施；

7 夹芯外墙板的保温层位置和厚度，拉结件的规格、数量和位置；

8 预应力筋及其锚具、连接器和锚垫板的品种、规格、数量、位置；

9 预留孔道的规格、数量、位置，灌浆孔、排气孔、锚固区局部加强构造。

9.6.2 混凝土工作性能指标应根据预制构件产品特点和生产工艺确定，混凝土配合比设计应符合国家现行标准《普通混凝土配合比设计规程》JGJ 55 和《混凝土结构工程施工规范》GB 50666 的有关规定。

9.6.3 混凝土应采用有自动计量装置的强制式搅拌机搅拌，并具有生产数据逐盘记录和实时查询功能。混凝土应按照混凝土配合比通知单进行生产，原材料每盘称量的允许偏差应符合表 9.6.3 的规定。

表 9.6.3 混凝土原材料每盘称量的允许偏差

项次	材料名称	允许偏差
1	胶凝材料	±2%
2	粗、细骨料	±3%
3	水、外加剂	±1%

9.6.4 混凝土应进行抗压强度检验，并应符合下列规定：

1 混凝土检验试件应在浇筑地点取样制作。

2 每拌制 100 盘且不超过 100m^3 的同一配合比混凝土，每工作班拌制的同一配合比的混凝土不足 100 盘为一批。

3 每批制作强度检验试块不少于 3 组、随机抽取 1 组进行同条件转标准养护后进行强度检验，其余可作为同条件试件在预制构件脱模和出厂时控制其混凝土强度；还可根据预制构件吊

装、张拉和放张等要求，留置足够数量的同条件混凝土试块进行强度检验。

4 蒸汽养护的预制构件，其强度评定混凝土试块应随同构件蒸养后，再转入标准条件养护。构件脱模起吊、预应力张拉或放张的混凝土同条件试块，其养护条件应与构件生产中采用的养护条件相同。

5 除设计有要求外，预制构件出厂时的混凝土强度不宜低于设计混凝土强度等级值的 75%。

9.6.5 带面砖或石材饰面的预制构件宜采用反打一次成型工艺制作，并应符合下列规定：

1 应根据设计要求选择面砖的大小、图案、颜色，背面应设置燕尾槽或确保连接性能可靠的构造；

2 面砖入模铺设前，宜根据设计排板图将单块面砖制成面砖套件，套件的长度不宜大于 600mm，宽度不宜大于 300mm；

3 石材入模铺设前，宜根据设计排板图的要求进行配板和加工，并应提前在石材背面安装不锈钢锚固拉钩和涂刷防泛碱处理剂；

4 应使用柔韧性好、收缩小、具有抗裂性能且不污染饰面的材料嵌填面砖或石材间的接缝，并应采取防止面砖或石材在安装钢筋及浇筑混凝土等工序中出现位移的措施。

9.6.6 带保温材料的预制构件宜采用水平浇筑方式成型。夹芯保温墙板成型尚应符合下列规定：

1 拉结件的数量和位置应满足设计要求；

2 应采取可靠措施保证拉结件位置、保护层厚度，保证拉结件在混凝土中可靠锚固；

3 应保证保温材料间拼缝严密或使用粘结材料密封处理；

4 在上层混凝土浇筑完成之前，下层混凝土不得初凝。

9.6.7 混凝土浇筑应符合下列规定：

1 混凝土浇筑前，预埋件及预留钢筋的外露部分宜采取防止污染的措施；

- 2 混凝土倾落高度不宜大于 600mm，并应均匀摊铺；
- 3 混凝土浇筑应连续进行；
- 4 混凝土从出机到浇筑完毕的延续时间，气温高于 25℃时不宜超过 60min，气温不高于 25℃时不宜超过 90min。

9.6.8 混凝土振捣应符合下列规定：

1 混凝土宜采用机械振捣方式成型。振捣设备应根据混凝土的品种、工作性、预制构件的规格和形状等因素确定，应制定振捣成型操作规程。

2 当采用振捣棒时，混凝土振捣过程中不应碰触钢筋骨架、面砖和预埋件。

3 混凝土振捣过程中应随时检查模具有无漏浆、变形或预埋件有无移位等现象。

9.6.9 预制构件粗糙面成型应符合下列规定：

1 可采用模板面预涂缓凝剂工艺，脱模后采用高压水冲洗露出骨料；

2 叠合面粗糙面可在混凝土初凝前进行拉毛处理。

9.6.10 预制构件养护应符合下列规定：

1 应根据预制构件特点和生产任务量选择自然养护、自然养护加养护剂或加热养护方式。

2 混凝土浇筑完毕或压面工序完成后应及时覆盖保湿，脱模前不得揭开。

3 涂刷养护剂应在混凝土终凝后进行。

4 加热养护可选择蒸汽加热、电加热或模具加热等方式。

5 加热养护制度应通过试验确定，宜采用加热养护温度自动控制装置。宜在常温下预养护 2h~6h，升、降温速度不宜超过 20℃/h，最高养护温度不宜超过 70℃。预制构件脱模时的表面温度与环境温度的差值不宜超过 25℃。

6 夹芯保温外墙板最高养护温度不宜大于 60℃。

9.6.11 预制构件脱模起吊时的混凝土强度应计算确定，且不宜小于 15MPa。

9.7 预制构件检验

9.7.1 预制构件生产时应采取措施避免出现外观质量缺陷。外观质量缺陷根据其影响结构性能、安装和使用功能的严重程度，可按表 9.7.1 规定划分为严重缺陷和一般缺陷。

表 9.7.1 构件外观质量缺陷分类

名称	现象	严重缺陷	一般缺陷
露筋	构件内钢筋未被混凝土包裹而外露	纵向受力钢筋有露筋	其他钢筋有少量露筋
蜂窝	混凝土表面缺少水泥砂浆而形成石子外露	构件主要受力部位有蜂窝	其他部位有少量蜂窝
孔洞	混凝土中孔穴深度和长度均超过保护层厚度	构件主要受力部位有孔洞	其他部位有少量孔洞
夹渣	混凝土中夹有杂物且深度超过保护层厚度	构件主要受力部位有夹渣	其他部位有少量夹渣
疏松	混凝土中局部不密实	构件主要受力部位有疏松	其他部位有少量疏松
裂缝	缝隙从混凝土表面延伸至混凝土内部	构件主要受力部位有影响结构性能或使用功能的裂缝	其他部位有少量不影响结构性能或使用功能的裂缝
连接部位缺陷	构件连接处混凝土缺陷及连接钢筋、连接件松动，插筋严重锈蚀、弯曲，灌浆套筒堵塞、偏位，灌浆孔洞堵塞、偏位、破损等缺陷	连接部位有影响结构传力性能的缺陷	连接部位有基本不影响结构传力性能的缺陷

续表 9.7.1

名称	现象	严重缺陷	一般缺陷
外形缺陷	缺棱掉角、棱角不直、翘曲不平、飞出凸肋等，装饰面砖粘结不牢、表面不平、砖缝不顺直等	清水或具有装饰的混凝土构件内有影响使用功能或装饰效果的外形缺陷	其他混凝土构件有不影响使用功能的外形缺陷
外表缺陷	构件表面麻面、掉皮、起砂、沾污等	具有重要装饰效果的清水混凝土构件有外表缺陷	其他混凝土构件有不影响使用功能的外表缺陷

9.7.2 预制构件出模后应及时对其外观质量进行全数目测检查。预制构件外观质量不应有缺陷，对已经出现的严重缺陷应制定技术处理方案进行处理并重新检验，对出现的一般缺陷应进行修整并达到合格。

9.7.3 预制构件不应有影响结构性能、安装和使用功能的尺寸偏差。对超过尺寸允许偏差且影响结构性能和安装、使用功能的部位应经原设计单位认可，制定技术处理方案进行处理，并重新检查验收。

9.7.4 预制构件尺寸偏差及预留孔、预留洞、预埋件、预留插筋、键槽的位置和检验方法应符合表 9.7.4-1~表 9.7.4-4 的规定。预制构件有粗糙面时，与预制构件粗糙面相关的尺寸允许偏差可放宽 1.5 倍。

表 9.7.4-1 预制楼板类构件外形尺寸允许偏差及检验方法

项次	检查项目		允许偏差 (mm)	检验方法
1	规格尺寸	长度	<12m ±5	用尺量两端及中间部，取其中偏差绝对值较大值
			≥12m 且 <18m ±10	
			≥18m ±20	
2	规格尺寸	宽度	±5	用尺量两端及中间部，取其中偏差绝对值较大值
3		厚度	±5	用尺量板四角和四边中部位置共 8 处，取其中偏差绝对值较大值

续表 9.7.4-1

项次	检查项目		允许偏差 (mm)	检验方法	
4	对角线差		6	在构件表面,用尺量测两对角线的长度,取其绝对值的差值	
5	外形	表面平整度	内表面	4	用 2m 靠尺安放在构件表面上,用楔形塞尺量测靠尺与表面之间的最大缝隙
			外表面	3	
6		楼板侧向弯曲		$L/750$ 且 $\leq 20\text{mm}$	拉线,钢尺量最大弯曲处
7	扭翘		$L/750$	四对角拉两条线,量测两线交点之间的距离,其值的 2 倍为扭翘值	
8	预埋钢板	中心线位置偏差	5	用尺量测纵横两个方向的中心线位置,取其中较大值	
		平面高差	0, -5	用尺紧靠在预埋件上,用楔形塞尺量测预埋件平面与混凝土面的最大缝隙	
9	预埋部件	预埋螺栓	中心线位置偏移	2	用尺量测纵横两个方向的中心线位置,取其中较大值
		外露长度	+10, -5	用尺量	
10	预埋线盒、电盒	在构件平面的水平方向中心位置偏差	10	用尺量	
		与构件表面混凝土高差	0, -5	用尺量	

续表 9.7.4-1

项次	检查项目		允许偏差 (mm)	检验方法
11	预留孔	中心线位置偏移	5	用尺量测纵横两个方向的中心线位置, 取其中较大值
		孔尺寸	± 5	用尺量测纵横两个方向尺寸, 取其最大值
12	预留洞	中心线位置偏移	5	用尺量测纵横两个方向的中心线位置, 取其中较大值
		洞口尺寸、深度	± 5	用尺量测纵横两个方向尺寸, 取其最大值
13	预留插筋	中心线位置偏移	3	用尺量测纵横两个方向的中心线位置, 取其中较大值
		外露长度	± 5	用尺量
14	吊环、木砖	中心线位置偏移	10	用尺量测纵横两个方向的中心线位置, 取其中较大值
		留出高度	0, -10	用尺量
15	桁架钢筋高度		+5, 0	用尺量

表 9.7.4-2 预制墙板类构件外形尺寸允许偏差及检验方法

项次	检查项目		允许偏差 (mm)	检验方法
1	规格尺寸	高度	± 4	用尺量两端及中间部, 取其中偏差绝对值较大值
2		宽度	± 4	用尺量两端及中间部, 取其中偏差绝对值较大值
3		厚度	± 3	用尺量板四角和四边中部位置共 8 处, 取其中偏差绝对值较大值

续表 9.7.4-2

项次	检查项目		允许偏差 (mm)	检验方法	
4	对角线差		5	在构件表面,用尺量测两对角线的长度,取其绝对值的差值	
5	外形	表面平整度	内表面	4	用 2m 靠尺安放在构件表面上,用楔形塞尺量测靠尺与表面之间的最大缝隙
			外表面	3	
6		侧向弯曲		$L/1000$ 且 $\leq 20\text{mm}$	拉线,钢尺量最大弯曲处
7		翘翘		$L/1000$	四对角拉两条线,量测两线交点之间的距离,其值的 2 倍为翘翘值
8	预埋钢板	中心线位置 偏移	5	用尺量测纵横两个方向的中心线位置,取其中较大值	
		平面高差	0, -5	用尺紧靠在预埋件上,用楔形塞尺量测预埋件平面与混凝土面的最大缝隙	
9	预埋部件	预埋螺栓	中心线位置 偏移	2	用尺量测纵横两个方向的中心线位置,取其中较大值
			外露长度	+10, -5	用尺量
10	预埋套筒、 螺母	中心线位置 偏移	2	用尺量测纵横两个方向的中心线位置,取其中较大值	
		平面高差	0, -5	用尺紧靠在预埋件上,用楔形塞尺量测预埋件平面与混凝土面的最大缝隙	
11	预留孔	中心线位置偏移		5	用尺量测纵横两个方向的中心线位置,取其中较大值
		孔尺寸		± 5	用尺量测纵横两个方向尺寸,取其最大值

续表 9.7.4-2

项次	检查项目		允许偏差 (mm)	检验方法
12	预留洞	中心线位置偏移	5	用尺量测纵横两个方向的中心线位置, 取其中较大值
		洞口尺寸、深度	±5	用尺量测纵横两个方向尺寸, 取其最大值
13	预留插筋	中心线位置偏移	3	用尺量测纵横两个方向的中心线位置, 取其中较大值
		外露长度	±5	用尺量
14	吊环、木砖	中心线位置偏移	10	用尺量测纵横两个方向的中心线位置, 取其中较大值
		与构件表面混凝土高差	0, -10	用尺量
15	键槽	中心线位置偏移	5	用尺量测纵横两个方向的中心线位置, 取其中较大值
		长度、宽度	±5	用尺量
		深度	±5	用尺量
16	灌浆套筒及连接钢筋	灌浆套筒中心线位置	2	用尺量测纵横两个方向的中心线位置, 取其中较大值
		连接钢筋中心线位置	2	用尺量测纵横两个方向的中心线位置, 取其中较大值
		连接钢筋外露长度	+10, 0	用尺量

表 9.7.4-3 预制梁柱桁架类构件外形尺寸允许偏差及检验方法

项次	检查项目		允许偏差 (mm)	检验方法	
1	规格尺寸	长度	<12m	±5	用尺量两端及中间部, 取其中偏差绝对值较大值
			≥12m 且 <18m	±10	
			≥18m	±20	

续表 9.7.4-3

项次	检查项目		允许偏差 (mm)	检验方法
2	规格 尺寸	宽度	±5	用尺量两端及中间部，取其中偏差绝对值较大值
3		高度	±5	用尺量板四角和四边中部位置共 8 处，取其中偏差绝对值较大值
4	表面平整度		4	用 2m 靠尺安放在构件表面上，用楔形塞尺量测靠尺与表面之间的最大缝隙
5	侧向弯曲		梁柱 $L/750$ 且 $\leq 20\text{mm}$	拉线，钢尺量最大弯曲处
			桁架 $L/1000$ 且 $\leq 20\text{mm}$	
6	预埋部件	预埋钢板	5	用尺量测纵横两个方向的中心线位置，取其中较大值
		平面高差	0, -5	用尺紧靠在预埋件上，用楔形塞尺量测预埋件平面与混凝土面的最大缝隙
7	预埋螺栓	中心线位置偏移	2	用尺量测纵横两个方向的中心线位置，取其中较大值
		外露长度	+10, -5	用尺量
8	预留孔	中心线位置偏移	5	用尺量测纵横两个方向的中心线位置，取其中较大值
		孔尺寸	±5	用尺量测纵横两个方向尺寸，取其最大值

续表 9.7.4-3

项次	检查项目		允许偏差 (mm)	检验方法
9	预留洞	中心线位置偏移	5	用尺量测纵横两个方向的中心线位置, 取其中较大值
		洞口尺寸、深度	±5	用尺量测纵横两个方向尺寸, 取其最大值
10	预留插筋	中心线位置偏移	3	用尺量测纵横两个方向的中心线位置, 取其中较大值
		外露长度	±5	用尺量
11	吊环	中心线位置偏移	10	用尺量测纵横两个方向的中心线位置, 取其中较大值
		留出高度	0, -10	用尺量
12	键槽	中心线位置偏移	5	用尺量测纵横两个方向的中心线位置, 取其中较大值
		长度、宽度	±5	用尺量
		深度	±5	用尺量
13	灌浆套筒及连接钢筋	灌浆套筒中心线位置	2	用尺量测纵横两个方向的中心线位置, 取其中较大值
		连接钢筋中心线位置	2	用尺量测纵横两个方向的中心线位置, 取其中较大值
		连接钢筋外露长度	+10, 0	用尺量测

表 9.7.4-4 装饰构件外观尺寸允许偏差及检验方法

项次	装饰种类	检查项目	允许偏差 (mm)	检验方法
1	通用	表面平整度	2	2m 靠尺或塞尺检查

续表 9.7.4-4

项次	装饰种类	检查项目	允许偏差 (mm)	检验方法
2	面砖、石材	阳角方正	2	用托线板检查
3		上口平直	2	拉通线用钢尺检查
4		接缝平直	3	用钢尺或塞尺检查
5		接缝深度	±5	用钢尺或塞尺检查
6		接缝宽度	±2	用钢尺检查

9.7.5 预制构件的预埋件、插筋、预留孔的规格、数量应满足设计要求。

检查数量：全数检验。

检验方法：观察和量测。

9.7.6 预制构件的粗糙面或键槽成型质量应满足设计要求。

检查数量：全数检验。

检验方法：观察和量测。

9.7.7 面砖与混凝土的粘结强度应符合现行行业标准《建筑工程饰面砖粘结强度检验标准》JGJ-110 和《外墙饰面砖工程施工及验收规程》JGJ 126 的有关规定。

检查数量：按同一工程、同一工艺的预制构件分批抽样检验。

检验方法：检查试验报告单。

9.7.8 预制构件采用钢筋套筒灌浆连接时，在构件生产前应检查套筒型式检验报告是否合格，应进行钢筋套筒灌浆连接接头的抗拉强度试验，并应符合现行行业标准《钢筋套筒灌浆连接应用技术规程》JGJ 355 的有关规定。

检查数量：按同一工程、同一工艺的预制构件分批抽样检验。同一批号、同一类型、同一规格的灌浆套筒，不超过 1000 个为一批，每批随机抽取 3 个灌浆套筒制作对中连接接头试件。

检验方法：检查试验报告单、质量证明文件。

9.7.9 夹芯外墙板的内外叶墙板之间的拉结件类别、数量、使用位置及性能应符合设计要求。

检查数量：按同一工程、同一工艺的预制构件分批抽样检验。

检验方法：检查试验报告单、质量证明文件及隐蔽工程检查记录。

9.7.10 夹芯保温外墙板用的保温材料类别、厚度、位置及性能应满足设计要求。

检查数量：按批检查。

检验方法：观察、量测，检查保温材料质量证明文件及检验报告。

9.7.11 混凝土强度应符合设计文件及国家现行有关标准的规定。

检查数量：按构件生产批次在混凝土浇筑地点随机抽取标准养护试件，取样频率应符合本标准规定。

检验方法：应符合现行国家标准《混凝土强度检验评定标准》GB/T 50107 的有关规定。

9.8 存放、吊运及防护

9.8.1 预制构件吊运应符合下列规定：

1 应根据预制构件的形状、尺寸、重量和作业半径等要求选择吊具和起重设备，所采用的吊具和起重设备及其操作，应符合国家现行有关标准及产品应用技术手册的规定；

2 吊点数量、位置应经计算确定，应保证吊具连接可靠，应采取保证起重设备的主钩位置、吊具及构件重心在竖直方向上重合的措施；

3 吊索水平夹角不宜小于 60° ，不应小于 45° ；

4 应采用慢起、稳升、缓放的操作方式，吊运过程，应保持稳定，不得偏斜、摇摆和扭转，严禁吊装构件长时间悬停在空中；

5 吊装大型构件、薄壁构件或形状复杂的构件时，应使用分配梁或分配桁架类吊具，并应采取避免构件变形和损伤的临时加固措施。

9.8.2 预制构件存放应符合下列规定：

1 存放场地应平整、坚实，并应有排水措施；
2 存放库区宜实行分区管理和信息化台账管理；
3 应按照产品品种、规格型号、检验状态分类存放，产品标识应明确、耐久，预埋吊件应朝上，标识应向外；

4 应合理设置垫块支点位置，确保预制构件存放稳定，支点宜与起吊点位置一致；

5 与清水混凝土面接触的垫块应采取防污染措施；

6 预制构件多层叠放时，每层构件间的垫块应上下对齐；预制楼板、叠合板、阳台板和空调板等构件宜平放，叠放层数不宜超过6层；长期存放时，应采取措施控制预应力构件起拱值和叠合板翘曲变形；

7 预制柱、梁等细长构件宜平放且用两条垫木支撑；

8 预制内外墙板、挂板宜采用专用支架直立存放，支架应有足够的强度和刚度，薄弱构件、构件薄弱部位和门窗洞口应采取防止变形开裂的临时加固措施。

9.8.3 预制构件成品保护应符合下列规定：

1 预制构件成品外露保温板应采取防止开裂措施，外露钢筋应采取防弯折措施，外露预埋件和连接件等外露金属件应按不同环境类别进行防护或防腐、防锈；

2 宜采取保证吊装前预埋螺栓孔清洁的措施；

3 钢筋连接套筒、预埋孔洞应采取防止堵塞的临时封堵措施；

4 露骨料粗糙面冲洗完成后应对灌浆套筒的灌浆孔和出浆孔进行透光检查，并清理灌浆套筒内的杂物；

5 冬期生产和存放的预制构件的非贯穿孔洞应采取防止雨雪水进入发生冻胀损坏。

9.8.4 预制构件在运输过程中应做好安全和成品防护，并应符合下列规定：

- 1 应根据预制构件种类采取可靠的固定措施。
- 2 对于超高、超宽、形状特殊的大型预制构件的运输和存放应制定专门的质量安全保证措施。
- 3 运输时宜采取如下防护措施：
 - 1) 设置柔性垫片避免预制构件边角部位或链索接触处的混凝土损伤。
 - 2) 用塑料薄膜包裹垫块避免预制构件外观污染。
 - 3) 墙板门窗框、装饰表面和棱角采用塑料贴膜或其他措施防护。
 - 4) 竖向薄壁构件设置临时防护支架。
 - 5) 装箱运输时，箱内四周采用木材或柔性垫片填实，支撑牢固。
- 4 应根据构件特点采用不同的运输方式，托架、靠放架、插放架应进行专门设计，进行强度、稳定性和刚度验算：
 - 1) 外墙板宜采用立式运输，外饰面层应朝外，梁、板、楼梯、阳台宜采用水平运输。
 - 2) 采用靠放架立式运输时，构件与地面倾斜角度宜大于 80° ，构件应对称靠放，每侧不大于2层，构件层间上部采用木垫块隔离。
 - 3) 采用插放架直立运输时，应采取防止构件倾倒措施，构件之间应设置隔离垫块。
 - 4) 水平运输时，预制梁、柱构件叠放不宜超过3层，板类构件叠放不宜超过6层。

9.9 资料及交付

9.9.1 预制构件的资料应与产品生产同步形成、收集和整理，归档资料宜包括以下内容：

- 1 预制混凝土构件加工合同；

2 预制混凝土构件加工图纸、设计文件、设计洽商、变更或交底文件；

3 生产方案和质量计划等文件；

4 原材料质量证明文件、复试试验记录和试验报告；

5 混凝土试配资料；

6 混凝土配合比通知单；

7 混凝土开盘鉴定；

8 混凝土强度报告；

9 钢筋检验资料、钢筋接头的试验报告；

10 模具检验资料；

11 预应力施工记录；

12 混凝土浇筑记录；

13 混凝土养护记录；

14 构件检验记录；

15 构件性能检测报告；

16 构件出厂合格证；

17 质量事故分析和处理资料；

18 其他与预制混凝土构件生产和质量有关的重要文件资料。

9.9.2 预制构件交付的产品质量证明文件应包括以下内容：

1 出厂合格证；

2 混凝土强度检验报告；

3 钢筋套筒等其他构件钢筋连接类型的工艺检验报告；

4 合同要求的其他质量证明文件。

9.10 部品生产

9.10.1 部品原材料应使用节能环保的材料，并应符合现行国家标准《民用建筑工程室内环境污染控制规范》GB 50325、《建筑材料放射性核素限量》GB 6566 和室内建筑装饰材料有害物质限量的相关规定。

- 9.10.2** 部品原材料应有质量合格证明并完成抽样复试，没有复试或者复试不合格的不能使用。
- 9.10.3** 部品生产应成套供应，并满足加工精度的要求。
- 9.10.4** 部品生产时，应对尺寸偏差和外观质量进行控制。
- 9.10.5** 预制外墙部品生产时，应符合下列规定：
- 1** 外门窗的预埋件设置应在工厂完成；
 - 2** 不同金属的接触面应避免电化学腐蚀；
 - 3** 预制混凝土外挂墙板生产应符合现行行业标准《装配式混凝土结构技术规程》JGJ 1 的规定；
 - 4** 蒸压加气混凝土板的生产应符合现行行业标准《蒸压加气混凝土建筑应用技术规程》JGJ/T 17 的规定。
- 9.10.6** 现场组装骨架外墙的骨架、基层墙板、填充材料应在工厂完成生产。
- 9.10.7** 建筑幕墙的加工制作应按现行行业标准《玻璃幕墙工程技术规范》JGJ 102、《金属与石材幕墙工程技术规范》JGJ 133 及《人造板材幕墙工程技术规范》JGJ 336 的规定执行。
- 9.10.8** 合格部品应具有唯一编码和生产信息，并在包装的明显位置标注部品编码、生产单位、生产日期、检验员代码等。
- 9.10.9** 部品包装的尺寸和重量应考虑到现场运输条件，便于搬运与组装；并注明卸货方式和明细清单。
- 9.10.10** 应制定部品的成品保护、堆放和运输专项方案，其内容应包括运输时间、次序、堆放场地、运输路线、固定要求、堆放支垫及成品保护措施等。对于超高、超宽、形状特殊的部品的运输和堆放应有专门的质量安全保护措施。

10 施工安装

10.1 一般规定

10.1.1 装配式混凝土建筑应结合设计、生产、装配一体化的原则整体策划，协同建筑、结构、机电、装饰装修等专业要求，制定施工组织设计。

10.1.2 施工单位应根据装配式混凝土建筑工程特点配置组织的机构和人员。施工作业人员应具备岗位需要的基础知识和技能，施工单位应对管理人员、施工作业人员进行质量安全技术交底。

10.1.3 装配式混凝土建筑施工宜采用工具化、标准化的工装系统。

10.1.4 装配式混凝土建筑施工宜采用建筑信息模型技术对施工全过程及关键工艺进行信息化模拟。

10.1.5 装配式混凝土建筑施工前，宜选择有代表性的单元进行预制构件试安装，并应根据试安装结果及时调整施工工艺、完善施工方案。

10.1.6 装配式混凝土建筑施工中采用的新技术、新工艺、新材料、新设备，应按有关规定进行评审、备案。施工前，应对新的或首次采用的施工工艺进行评价，并应制定专门的施工方案。施工方案经监理单位审核批准后实施。

10.1.7 装配式混凝土建筑施工过程中应采取安全措施，并应符合国家现行有关标准的规定。

10.2 施工准备

10.2.1 装配式混凝土结构施工应制定专项方案。专项施工方案宜包括工程概况、编制依据、进度计划、施工场地布置、预制构件运输与存放、安装与连接施工、绿色施工、安全管理、质量管

理、信息化管理、应急预案等内容。

10.2.2 预制构件、安装用材料及配件等应符合国家现行有关标准及产品应用技术手册的规定，并应按照国家现行相关标准的规定进行进场验收。

10.2.3 施工现场应根据施工平面规划设置运输通道和存放场地，并应符合下列规定：

- 1 现场运输道路和存放场地应坚实平整，并应有排水措施；
- 2 施工现场内道路应按照构件运输车辆的要求合理设置转弯半径及道路坡度；
- 3 预制构件运送到施工现场后，应按规格、品种、使用部位、吊装顺序分别设置存放场地。存放场地应设置在吊装设备的有效起重范围内，且应在堆垛之间设置通道；
- 4 构件的存放架应具有足够的抗倾覆性能；
- 5 构件运输和存放对已完成结构、基坑有影响时，应经计算复核。

10.2.4 安装施工前，应进行测量放线、设置构件安装定位标识。测量放线应符合现行国家标准《工程测量规范》GB 50026的有关规定。

10.2.5 安装施工前，应核对已施工完成结构、基础的外观质量和尺寸偏差，确认混凝土强度和预留预埋符合设计要求，并应对预制构件的混凝土强度及预制构件和配件的型号、规格、数量等符合设计要求。

10.2.6 安装施工前，应复核吊装设备的吊装能力。应按现行行业标准《建筑机械使用安全技术规程》JGJ 33的有关规定，检查复核吊装设备及吊具处于安全操作状态，并核实现场环境、天气、道路状况等满足吊装施工要求。防护系统应按照施工方案进行搭设、验收，并应符合下列规定：

- 1 工具式外防护架应试组装并全面检查，附着在构件上的防护系统应复核其与吊装系统的协调；
- 2 防护架应经计算确定；

3 高处作业人员应正确使用安全防护用品，宜采用工具式操作架进行安装作业。

10.3 预制构件安装

10.3.1 预制构件吊装除应符合本标准 9.8.1 条的有关规定外，尚应符合下列规定：

- 1 应根据当天的作业内容进行班前技术安全交底；
- 2 预制构件应按照吊装顺序预先编号，吊装时严格按编号顺序起吊；
- 3 预制构件在吊装过程中，宜设置缆风绳控制构件转动。

10.3.2 预制构件吊装就位后，应及时校准并采取临时固定措施。预制构件就位校核与调整应符合下列规定：

- 1 预制墙板、预制柱等竖向构件安装后，应对安装位置、安装标高、垂直度进行校核与调整；
- 2 叠合构件、预制梁等水平构件安装后应对安装位置、安装标高进行校核与调整；
- 3 水平构件安装后，应对相邻预制构件平整度、高低差、拼缝尺寸进行校核与调整；
- 4 装饰类构件应对装饰面的完整性进行校核与调整；
- 5 临时固定措施、临时支撑系统应具有足够的强度、刚度和整体稳固性，应按现行国家标准《混凝土结构工程施工规范》GB 50666 的有关规定进行验算。

10.3.3 预制构件与吊具的分离应在校准定位及临时支撑安装完成后进行。

10.3.4 竖向预制构件安装采用临时支撑时，应符合下列规定：

- 1 预制构件的临时支撑不宜少于 2 道；
- 2 对预制柱、墙板构件的上部斜支撑，其支撑点距离板底的距离不宜小于构件高度的 $2/3$ ，且不应小于构件高度的 $1/2$ ；斜支撑应与构件可靠连接；
- 3 构件安装就位后，可通过临时支撑对构件的位置和垂直

度进行微调。

10.3.5 水平预制构件安装采用临时支撑时，应符合下列规定：

- 1 首层支撑架体的地基应平整坚实，宜采取硬化措施；
- 2 临时支撑的间距及其与墙、柱、梁边的净距应经设计计算确定，竖向连续支撑层数不宜少于2层且上下层支撑宜对准；
- 3 叠合板预制底板下部支架宜选用定型独立钢支柱，竖向支撑间距应经计算确定。

10.3.6 预制柱安装应符合下列规定：

- 1 宜按照角柱、边柱、中柱顺序进行安装，与现浇部分连接的柱宜先行吊装；
- 2 预制柱的就位以轴线和外轮廓线为控制线，对于边柱和角柱，应以外轮廓线控制为准；
- 3 就位前应设置柱底调平装置，控制柱安装标高；
- 4 预制柱安装就位后应在两个方向设置可调节临时固定措施，并进行垂直度、扭转调整；
- 5 采用灌浆套筒连接的预制柱调整就位后，柱脚连接部位宜采用模板封堵。

10.3.7 预制剪力墙板安装应符合下列规定：

- 1 与现浇部分连接的墙板宜先行吊装，其他宜按照外墙先行吊装的原则进行吊装；
- 2 就位前，应在墙板底部设置调平装置；
- 3 采用灌浆套筒连接、浆锚搭接连接的夹芯保温外墙板应在保温材料部位采用弹性密封材料进行封堵；
- 4 采用灌浆套筒连接、浆锚搭接连接的墙板需要分仓灌浆时，应采用座浆料进行分仓；多层剪力墙采用座浆时应均匀铺设座浆料；座浆料强度应满足设计要求；
- 5 墙板以轴线和轮廓线为控制线，外墙应以轴线和外轮廓线双控制；
- 6 安装就位后应设置可调斜撑临时固定，测量预制墙板的水平位置、垂直度、高度等，通过墙底垫片、临时斜支撑进行

调整；

7 预制墙板调整就位后，墙底部连接部位宜采用模板封堵；

8 叠合墙板安装就位后进行叠合墙板拼缝处附加钢筋安装，附加钢筋应与现浇段钢筋网交叉点全部绑扎牢固。

10.3.8 预制梁或叠合梁安装应符合下列规定：

1 安装顺序宜遵循先主梁后次梁、先低后高的原则；

2 安装前，应测量并修正临时支撑标高，确保与梁底标高一致，并在柱上弹出梁边控制线；安装后根据控制线进行精密调整；

3 安装前，应复核柱钢筋与梁钢筋位置、尺寸，对梁钢筋与柱钢筋位置有冲突的，应按经设计单位确认的技术方案调整；

4 安装时梁伸入支座的长度与搁置长度应符合设计要求；

5 安装就位后应对水平度、安装位置、标高进行检查；

6 叠合梁的临时支撑，应在后浇混凝土强度达到设计要求后方可拆除。

10.3.9 叠合板预制底板安装应符合下列规定：

1 预制底板吊装完后应对板底接缝高差进行校核；当叠合板板底接缝高差不满足设计要求时，应将构件重新起吊，通过可调托座进行调节；

2 预制底板的接缝宽度应满足设计要求；

3 临时支撑应在后浇混凝土强度达到设计要求后方可拆除。

10.3.10 预制楼梯安装应符合下列规定：

1 安装前，应检查楼梯构件平面定位及标高，并宜设置调平装置；

2 就位后，应及时调整并固定。

10.3.11 预制阳台板、空调板安装应符合下列规定：

1 安装前，应检查支座顶面标高及支撑面的平整度；

2 临时支撑应在后浇混凝土强度达到设计要求后方可拆除。

10.4 预制构件连接

10.4.1 模板工程、钢筋工程、预应力工程、混凝土工程除满足本节规定外，尚应符合国家现行标准《混凝土结构工程施工规范》GB 50666、《钢筋套筒灌浆连接应用技术规程》JGJ 355 等的有关规定。当采用自密实混凝土时，尚应符合现行行业标准《自密实混凝土应用技术规程》JGJ/T 283 的有关规定。

10.4.2 采用钢筋套筒灌浆连接、钢筋浆锚搭接连接的预制构件施工，应符合下列规定：

1 现浇混凝土中伸出的钢筋应采用专用模具进行定位，并应采用可靠的固定措施控制连接钢筋的中心位置及外露长度满足设计要求。

2 构件安装前应检查预制构件上套筒、预留孔的规格、位置、数量和深度；当套筒、预留孔内有杂物时，应清理干净。

3 应检查被连接钢筋的规格、数量、位置和长度。当连接钢筋倾斜时，应进行校直；连接钢筋偏离套筒或孔洞中心线不宜超过 3mm。连接钢筋中心位置存在严重偏差影响预制构件安装时，应会同设计单位制定专项处理方案，严禁随意切割、强行调整定位钢筋。

10.4.3 钢筋套筒灌浆连接接头应按检验批划分要求及时灌浆，灌浆作业应符合现行行业标准《钢筋套筒灌浆连接应用技术规程》JGJ 355 的有关规定。

10.4.4 钢筋机械连接的施工应符合现行行业标准《钢筋机械连接技术规程》JGJ 107 的有关规定。

10.4.5 焊接或螺栓连接的施工应符合国家现行标准《钢结构焊接规范》GB 50661、《钢结构工程施工规范》GB 50755、《钢筋焊接及验收规程》JGJ 18 的有关规定。采用焊接连接时，应采取避免损伤已施工完成的结构、预制构件及配件的措施。

10.4.6 预应力工程施工应符合国家现行标准《混凝土结构工程施工规范》GB 50666、《预应力混凝土结构设计规范》JGJ 369

和《无粘结预应力混凝土结构技术规程》JGJ 92 的有关规定。

10.4.7 装配式混凝土结构后浇混凝土部分的模板与支架应符合下列规定：

- 1 装配式混凝土结构宜采用工具式支架和定型模板；
- 2 模板应保证后浇混凝土部分形状、尺寸和位置准确；
- 3 模板与预制构件接缝处应采取防止漏浆的措施，可粘贴密封条。

10.4.8 装配式混凝土结构的后浇混凝土部位在浇筑前应按本标准第 11.1.5 条进行隐蔽工程验收。

10.4.9 后浇混凝土的施工应符合下列规定：

- 1 预制构件结合面疏松部分的混凝土应剔除并清理干净；
- 2 混凝土分层浇筑高度应符合国家现行有关标准的规定，应在底层混凝土初凝前将上一层混凝土浇筑完毕；
- 3 浇筑时应采取保证混凝土或砂浆浇筑密实的措施；
- 4 预制梁、柱混凝土强度等级不同时，预制梁柱节点区混凝土强度等级应符合设计要求；
- 5 混凝土浇筑应布料均衡，浇筑和振捣时，应对模板及支架进行观察和维护，发生异常情况应及时处理；构件接缝混凝土浇筑和振捣应采取措施防止模板、相连接构件、钢筋、预埋件及其定位件移位。

10.4.10 构件连接部位后浇混凝土及灌浆料的强度达到设计要求后，方可拆除临时支撑系统。拆模时的混凝土强度应符合现行国家标准《混凝土结构工程施工规范》GB 50666 的有关规定和设计要求。

10.4.11 外墙板接缝防水施工应符合下列规定：

- 1 防水施工前，应将板缝空腔清理干净；
- 2 应按设计要求填塞背衬材料；
- 3 密封材料嵌填应饱满、密实、均匀、顺直、表面平滑，其厚度应满足设计要求。

10.4.12 装配式混凝土结构的尺寸偏差及检验方法应符合表 10.4.12 的规定。

表 10.4.12 预制构件安装尺寸的允许偏差及检验方法

项目		允许偏差 (mm)	检验方法	
构件中心 线对轴线 位置	基础	15	经纬仪及尺量	
	竖向构件（柱、墙、桁架）	8		
	水平构件（梁、板）	5		
构件标高	梁、柱、墙、板底面或顶面	±5	水准仪或拉线、尺量	
构件垂 直度	柱、墙	≤6m	经纬仪或吊线、尺量	
		>6m		10
构件倾斜度	梁、桁架	5	经纬仪或吊线、尺量	
相邻构件 平整度	板端面		5	2m 靠尺和塞尺量测
	梁、板 底面	外露	3	
		不外露	5	
	柱墙侧面	外露	5	
		不外露	8	
构件搁置 长度	梁、板	±10	尺量	
支座、支 垫中心 位置	板、梁、柱、墙、桁架	10	尺量	
墙板接缝	宽度	±5	尺量	

10.5 部品安装

10.5.1 装配式混凝土建筑的部品安装宜与主体结构同步进行，可在安装部位的主体结构验收合格后进行，并应符合国家现行有关标准的规定。

10.5.2 安装前的准备工作应符合下列规定：

1 应编制施工组织设计和专项施工方案，包括安全、质量、环境保护方案及施工进度计划等内容；

2 应对所有进场部品、零配件及辅助材料按设计规定的品种、规格、尺寸和外观要求进行检查；

3 应进行技术交底；

4 现场应具备安装条件，安装部位应清理干净；

5 装配安装前应进行测量放线工作。

10.5.3 严禁擅自改动主体结构或改变房间的主要使用功能，严禁擅自拆改燃气、暖通、电气等配套设施。

10.5.4 部品吊装应采用专用吊具，起吊和就位应平稳，避免磕碰。

10.5.5 预制外墙安装应符合下列规定：

1 墙板应设置临时固定和调整装置；

2 墙板应在轴线、标高和垂直度调校合格后方可永久固定；

3 当条板采用双层墙板安装时，内、外层墙板的拼缝宜错开；

4 蒸压加气混凝土板施工应符合现行行业标准《蒸压加气混凝土建筑应用技术规程》JGJ/T 17 的规定。

10.5.6 现场组合骨架外墙安装应符合下列规定：

1 竖向龙骨安装应平直，不得扭曲，间距应满足设计要求；

2 空腔内的保温材料应连续、密实，并应在隐蔽验收合格后方可进行面板安装；

3 面板安装方向及拼缝位置应满足设计要求，内外侧接缝不宜在同一根竖向龙骨上；

4 木骨架组合墙体施工应符合现行国家标准《木骨架组合墙体技术规范》GB/T 50361 的规定。

10.5.7 幕墙安装应符合下列规定：

1 玻璃幕墙安装应符合现行行业标准《玻璃幕墙工程技术规范》JGJ 102 的规定；

2 金属与石材幕墙安装应符合现行行业标准《金属与石材幕墙工程技术规范》JGJ 133 的规定；

3 人造板材幕墙安装应符合现行行业标准《人造板材幕墙工程技术规范》JGJ 336 的规定。

10.5.8 外门窗安装应符合下列规定：

1 铝合金门窗安装应符合现行行业标准《铝合金门窗工程技术规范》JGJ 214 的规定；

2 塑料门窗安装应符合现行行业标准《塑料门窗工程技术规程》JGJ 103 的规定。

10.5.9 轻质隔墙部品的安装应符合下列规定：

1 条板隔墙的安装应符合现行行业标准《建筑轻质条板隔墙技术规程》JGJ/T 157 的有关规定。

2 龙骨隔墙安装应符合下列规定：

1) 龙骨架应与主体结构连接牢固，并应垂直、平整、位置准确；

2) 龙骨的间距应满足设计要求；

3) 门、窗洞口等位置应采用双排竖向龙骨；

4) 壁挂设备、装饰物等的安装位置应设置加固措施；

5) 隔墙饰面板安装前，隔墙板内管线应进行隐蔽工程验收；

6) 面板拼缝应错缝设置，当采用双层面板安装时，上下层板的接缝应错开。

10.5.10 吊顶部品的安装应符合下列规定：

1 装配式吊顶龙骨应与主体结构固定牢靠；

2 超过 3kg 的灯具、电扇及其他设备应设置独立吊挂结构；

3 饰面板安装前应完成吊顶内管道、管线施工，并经隐蔽验收合格。

10.5.11 架空地板部品的安装应符合下列规定：

1 安装前应完成架空层内管线敷设，且应经隐蔽验收合格；

2 地板辐射供暖系统应对地暖加热管进行水压试验并隐蔽验收合格后铺设面层。

10.6 设备与管线安装

10.6.1 设备与管线施工质量应符合设计文件和现行国家标准《建筑给水排水及采暖工程施工质量验收规范》GB 50242、《通风与空调工程施工质量验收规范》GB 50243、《智能建筑工程施工规范》GB 50606、《智能建筑工程质量验收规范》GB 50339、《建筑电气工程施工质量验收规范》GB 50303 和《火灾自动报警系统施工及验收规范》GB 50166 的规定。

10.6.2 设备与管线需要与结构构件连接时宜采用预留埋件的连接方式。当采用其他连接方法时，不得影响混凝土构件的完整性与结构的安全性。

10.6.3 设备与管线施工前应按设计文件核对设备及管线参数，并应对结构构件预埋套管及预留孔洞的尺寸、位置进行复核，合格后方可施工。

10.6.4 室内架空地板内排水管道支（托）架及管座（墩）的安装应按排水坡度排列整齐，支（托）架与管道接触紧密，非金属排水管道采用金属支架时，应在与管外径接触处设置橡胶垫片。

10.6.5 隐蔽在装饰墙体内的管道，其安装应牢固可靠。管道安装部位的装饰结构应采取方便更换、维修的措施。

10.6.6 当管线需埋置在桁架钢筋混凝土叠合板后浇混凝土中时，应设置在桁架上弦钢筋下方，管线之间不宜交叉。

10.6.7 防雷引下线、防侧击雷、等电位连接施工应与预制构件安装配合。利用预制柱、预制梁、预制墙板内钢筋作为防雷引下线、接地线时，应按设计要求进行预埋和跨接，并进行引下线导通性试验，保证连接的可靠性。

10.7 成品保护

10.7.1 交叉作业时，应做好工序交接，不得对已完成工序的成品、半成品造成破坏。

10.7.2 在装配式混凝土建筑施工全过程中，应采取防止预制构

件、部品及预制构件上的建筑附件、预埋件、预埋吊件等损伤或污染的保护措施。

10.7.3 预制构件饰面砖、石材、涂刷、门窗等处宜采用贴膜保护或其他专业材料保护。安装完成后，门窗框应采用槽型木框保护。

10.7.4 连接止水条、高低口、墙体转角等薄弱部位，应采用定型保护垫块或专用式套件作加强保护。

10.7.5 预制楼梯饰面应采用铺设木板或其他覆盖形式的成品保护措施。楼梯安装后，踏步口宜铺设木条或其他覆盖形式保护。

10.7.6 遇有大风、大雨、大雪等恶劣天气时，应采取有效措施对存放预制构件成品进行保护。

10.7.7 装配式混凝土建筑的预制构件和部品在安装施工过程中、施工完成后，不应受到施工机具碰撞。

10.7.8 施工梯架、工程用的物料等不得支撑、顶压或斜靠在部品上。

10.7.9 当进行混凝土地面等施工时，应防止物料污染、损坏预制构件和部品表面。

10.8 施工安全与环境保护

10.8.1 装配式混凝土建筑施工应执行国家、地方、行业和企业的安全法规 and 规章制度，落实各级各类人员的安全生产责任制。

10.8.2 施工单位应根据工程施工特点对重大危险源进行分析并予以公示，并制定相对应的安全生产应急预案。

10.8.3 施工单位应对从事预制构件吊装作业及相关人员进行安全培训与交底，识别预制构件进场、卸车、存放、吊装、就位各环节的作业风险，并制定防控措施。

10.8.4 安装作业开始前，应对安装作业区进行围护并做出明显的标识，拉警戒线，根据危险源级别安排旁站，严禁与安装作业无关的人员进入。

10.8.5 施工作业使用的专用吊具、吊索、定型工具式支撑、支架等，应进行安全验算，使用中定期进行、不定期检查，确保其安全状态。

10.8.6 吊装作业安全应符合下列规定：

1 预制构件起吊后，应先将预制构件提升 300mm 左右后，停稳构件，检查钢丝绳、吊具和预制构件状态，确认吊具安全且构件平稳后，方可缓慢提升构件；

2 吊机吊装区域内，非作业人员严禁进入；吊运预制构件时，构件下方严禁站人，应待预制构件降落至距地面 1m 以内方准作业人员靠近，就位固定后方可脱钩；

3 高空应通过揽风绳改变预制构件方向，严禁高空直接用手扶预制构件；

4 遇到雨、雪、雾天气，或者风力大于 5 级时，不得进行吊装作业。

10.8.7 夹芯保温外墙板后浇混凝土连接节点区域的钢筋连接施工时，不得采用焊接连接。

10.8.8 预制构件安装施工期间，噪声控制应符合现行国家标准《建筑施工场界环境噪声排放标准》GB 12523 的规定。

10.8.9 施工现场应加强对废水、污水的管理，现场应设置污水池和排水沟。废水、废弃涂料、胶料应统一处理，严禁未经处理直接排入下水管道。

10.8.10 夜间施工时，应防止光污染对周边居民的影响。

10.8.11 预制构件运输过程中，应保持车辆整洁，防止对场内道路的污染，并减少扬尘。

10.8.12 预制构件安装过程中废弃物等应进行分类回收。施工中产生的胶粘剂、稀释剂等易燃易爆废弃物应及时收集送至指定储存器内并按规定回收，严禁丢弃未经处理的废弃物。

11 质量验收

11.1 一般规定

11.1.1 装配式混凝土建筑施工应按现行国家标准《建筑工程施工质量验收统一标准》GB 50300 的有关规定进行单位工程、分部工程、分项工程和检验批的划分和质量验收。

11.1.2 装配式混凝土建筑的装饰装修、机电安装等分部工程应按国家现行有关标准进行质量验收。

11.1.3 装配式混凝土结构工程应按混凝土结构子分部工程进行验收，装配式混凝土结构部分应按混凝土结构子分部工程的分项工程验收，混凝土结构子分部中其他分项工程应符合现行国家标准《混凝土结构工程施工质量验收规范》GB 50204 的有关规定。

11.1.4 装配式混凝土结构工程施工用的原材料、部品、构配件均应按检验批进行进场验收。

11.1.5 装配式混凝土结构连接节点及叠合构件浇筑混凝土前，应进行隐蔽工程验收。隐蔽工程验收应包括下列主要内容：

- 1 混凝土粗糙面的质量，键槽的尺寸、数量、位置；
- 2 钢筋的牌号、规格、数量、位置、间距，箍筋弯钩的弯折角度及平直段长度；
- 3 钢筋的连接方式、接头位置、接头数量、接头面积百分率、搭接长度、锚固方式及锚固长度；
- 4 预埋件、预留管线的规格、数量、位置；
- 5 预制混凝土构件接缝处防水、防火等构造做法；
- 6 保温及其节点施工；
- 7 其他隐蔽项目。

11.1.6 混凝土结构子分部工程验收时，除应符合现行国家标准《混凝土结构工程施工质量验收规范》GB 50204 的有关规定提供

文件和记录外，尚应提供下列文件和记录：

- 1 工程设计文件、预制构件安装施工图和加工制作详图；
- 2 预制构件、主要材料及配件的质量证明文件、进场验收记录、抽样复验报告；
- 3 预制构件安装施工记录；
- 4 钢筋套筒灌浆型式检验报告、工艺检验报告和施工检验记录，浆锚搭接连接的施工检验记录；
- 5 后浇混凝土部位的隐蔽工程检查验收文件；
- 6 后浇混凝土、灌浆料、座浆材料强度检测报告；
- 7 外墙防水施工质量检验记录；
- 8 装配式结构分项工程质量验收文件；
- 9 装配式工程的重大质量问题的处理方案和验收记录；
- 10 装配式工程的其他文件和记录。

11.2 预制构件

主控项目

11.2.1 专业企业生产的预制构件，进场时应检查质量证明文件。

检查数量：全数检查。

检验方法：检查质量证明文件或质量验收记录。

11.2.2 专业企业生产的预制构件进场时，预制构件结构性能检验应符合下列规定：

1 梁板类简支受弯预制构件进场时应进行结构性能检验，并应符合下列规定：

- 1) 结构性能检验应符合国家现行有关标准的有关规定及设计的要求，检验要求和试验方法应符合现行国家标准《混凝土结构工程施工质量验收规范》GB 50204 的有关规定。
- 2) 钢筋混凝土构件和允许出现裂缝的预应力混凝土构件

应进行承载力、挠度和裂缝宽度检验；不允许出现裂缝的预应力混凝土构件应进行承载力、挠度和抗裂检验。

- 3) 对大型构件及有可靠应用经验的构件，可只进行裂缝宽度、抗裂和挠度检验。
- 4) 对使用数量较少的构件，当能提供可靠依据时，可不进行结构性能检验。
- 5) 对多个工程共同使用的同类型预制构件，结构性能检验可共同委托，其结果对多个工程共同有效。

2 对于不可单独使用的叠合板预制底板，可不进行结构性能检验。对叠合梁构件，是否进行结构性能检验、结构性能检验的方式应根据设计要求确定。

3 对本条第 1、2 款之外的其他预制构件，除设计有专门要求外，进场时可不作结构性能检验。

4 本条第 1、2、3 款规定中不做结构性能检验的预制构件，应采取下列措施：

- 1) 施工单位或监理单位代表应驻厂监督生产过程。
- 2) 当无驻厂监督时，预制构件进场时应对其主要受力钢筋数量、规格、间距、保护层厚度及混凝土强度等进行实体验收。

检验数量：同一类型预制构件不超过 1000 个为一批，每批随机抽取 1 个构件进行结构性能检验。

检验方法：检查结构性能检验报告或实体验收报告。

注：“同类型”是指同一钢种、同一混凝土强度等级、同一生产工艺和同一结构形式。抽取预制构件时，宜从设计荷载最大、受力最不利或生产数量最多的预制构件中抽取。

11.2.3 预制构件的混凝土外观质量不应有严重缺陷，且不应有影响结构性能和安装、使用功能的尺寸偏差。

检查数量：全数检查。

检验方法：观察、尺量；检查处理记录。

11.2.4 预制构件表面预贴饰面砖、石材等饰面与混凝土的粘结性能应符合设计和国家现行有关标准的规定。

检查数量：按批检查。

检验方法：检查拉拔强度检验报告。

一 般 项 目

11.2.5 预制构件外观质量不应有一般缺陷，对出现的一般缺陷应要求构件生产单位按技术处理方案进行处理，并重新检查验收。

检查数量：全数检查。

检验方法：观察，检查技术处理方案和处理记录。

11.2.6 预制构件粗糙面的外观质量、键槽的外观质量和数量应符合设计要求。

检查数量：全数检查。

检验方法：观察，量测。

11.2.7 预制构件表面预贴饰面砖、石材等饰面及装饰混凝土饰面的外观质量应符合设计要求或国家现行有关标准的规定。

检查数量：按批检查。

检验方法：观察或轻击检查；与样板比对。

11.2.8 预制构件上的预埋件、预留插筋、预留孔洞、预埋管线等规格型号、数量应符合设计要求。

检查数量：按批检查。

检验方法：观察、尺量；检查产品合格证。

11.2.9 预制板类、墙板类、梁柱类构件外形尺寸偏差和检验方法应分别符合本标准表 9.7.4-1～表 9.7.4-3 的规定。

检查数量：按照进场检验批，同一规格（品种）的构件每次抽检数量不应少于该规格（品种）数量的 5%且不少于 3 件。

11.2.10 装饰构件的装饰外观尺寸偏差和检验方法应符合设计要求；当设计无具体要求时，应符合本标准表 9.7.4-4 的规定。

检查数量：按照进场检验批，同一规格（品种）的构件每次

抽检数量不应少于该规格（品种）数量的 10%且不少于 5 件。

11.3 预制构件安装与连接

主控项目

11.3.1 预制构件临时固定措施应符合设计、专项施工方案要求及国家现行有关标准的规定。

检查数量：全数检查。

检验方法：观察检查，检查施工方案、施工记录或设计文件。

11.3.2 装配式结构采用后浇混凝土连接时，构件连接处后浇混凝土的强度应符合设计要求。

检查数量：按批检验。

检验方法：应符合现行国家标准《混凝土强度检验评定标准》GB/T 50107 的有关规定。

11.3.3 钢筋采用套筒灌浆连接、浆锚搭接连接时，灌浆应饱满、密实，所有出口均应出浆。

检查数量：全数检查。

检验方法：检查灌浆施工质量检查记录、有关检验报告。

11.3.4 钢筋套筒灌浆连接及浆锚搭接连接用的灌浆料强度应符合国家现行有关标准的规定及设计要求。

检查数量：按批检验，以每层为一检验批；每工作班应制作 1 组且每层不应少于 3 组 $40\text{mm} \times 40\text{mm} \times 160\text{mm}$ 的长方体试件，标准养护 28d 后进行抗压强度试验。

检验方法：检查灌浆料强度试验报告及评定记录。

11.3.5 预制构件底部接缝座浆强度应满足设计要求。

检查数量：按批检验，以每层为一检验批；每工作班同一配合比应制作 1 组且每层不应少于 3 组边长为 70.7mm 的立方体试件，标准养护 28d 后进行抗压强度试验。

检验方法：检查座浆材料强度试验报告及评定记录。

11.3.6 钢筋采用机械连接时，其接头质量应符合现行行业标准《钢筋机械连接技术规程》JGJ 107 的有关规定。

检查数量：应符合现行行业标准《钢筋机械连接技术规程》JGJ 107 的有关规定。

检验方法：检查钢筋机械连接施工记录及平行试件的强度试验报告。

11.3.7 钢筋采用焊接连接时，其焊缝的接头质量应满足设计要求，并应符合现行行业标准《钢筋焊接及验收规程》JGJ 18 的有关规定。

检查数量：应符合现行行业标准《钢筋焊接及验收规程》JGJ 18 的有关规定。

检验方法：检查钢筋焊接接头检验批质量验收记录。

11.3.8 预制构件采用型钢焊接连接时，型钢焊缝的接头质量应满足设计要求，并应符合现行国家标准《钢结构焊接规范》GB 50661 和《钢结构工程施工质量验收规范》GB 50205 的有关规定。

检查数量：全数检查。

检验方法：应符合现行国家标准《钢结构工程施工质量验收规范》GB 50205 的有关规定。

11.3.9 预制构件采用螺栓连接时，螺栓的材质、规格、拧紧力矩应符合设计要求及现行国家标准《钢结构设计规范》GB 50017 和《钢结构工程施工质量验收规范》GB 50205 的有关规定。

检查数量：全数检查。

检验方法：应符合现行国家标准《钢结构工程施工质量验收规范》GB 50205 的有关规定。

11.3.10 装配式结构分项工程的外观质量不应有严重缺陷，且不得有影响结构性能和使用功能的尺寸偏差。

检查数量：全数检查。

检验方法：观察、量测；检查处理记录。

11.3.11 外墙板接缝的防水性能应符合设计要求。

检验数量：按批检验。每 1000m²外墙（含窗）面积应划分为一个检验批，不足 1000m²时也应划分为一个检验批；每个检验批应至少抽查一处，抽查部位应为相邻两层 4 块墙板形成的水平和竖向十字接缝区域，面积不得少于 10m²。

检验方法：检查现场淋水试验报告。

一般项目

11.3.12 装配式结构分项工程的施工尺寸偏差及检验方法应符合设计要求；当设计无要求时，应符合本标准表 10.4.12 的规定。

检查数量：按楼层、结构缝或施工段划分检验批。同一检验批内，对梁、柱，应抽查构件数量的 10%，且不少于 3 件；对墙和板，应按有代表性的自然间抽查 10%，且不少 3 间；对大空间结构，墙可按相邻轴线间高度 5m 左右划分检查面，板可按纵、横轴线划分检查面，抽查 10%，且均不少于 3 面。

11.3.13 装配式混凝土建筑的饰面外观质量应符合设计要求，并应符合现行国家标准《建筑装饰装修工程质量验收规范》GB 50210 的有关规定。

检查数量：全数检查。

检验方法：观察、对比量测。

11.4 部品安装

11.4.1 装配式混凝土建筑的部品验收应分层分阶段开展。

11.4.2 部品质量验收应根据工程实际情况检查下列文件和记录：

- 1 施工图或竣工图、性能试验报告、设计说明及其他设计文件；
- 2 部品和配套材料的出厂合格证、进场验收记录；
- 3 施工安装记录；

4 隐蔽工程验收记录；

5 施工过程中重大技术问题的处理文件、工作记录和工程变更记录。

11.4.3 部品验收分部分项划分应满足国家现行相关标准要求，检验批划分应符合下列规定：

1 相同材料、工艺和施工条件的外围护部品每 1000m² 应划分为一个检验批，不足 1000m² 也应划分为一个检验批；每个检验批每 100m² 应至少抽查一处，每处不得小于 10m²；

2 住宅建筑装配式内装工程应进行分户验收，划分为一个检验批；

3 公共建筑装配式内装工程应按照功能区间进行分段验收，划分为一个检验批；

4 对于异形、多专业综合或有特殊要求的部品，国家现行相关标准未作出规定时，检验批的划分可根据部品的结构、工艺特点及工程规模，由建设单位组织监理单位和施工单位协商确定。

11.4.4 外围护部品应在验收前完成下列性能的试验和测试：

1 抗风压性能、层间变形性能、耐撞击性能、耐火极限等实验室检测；

2 连接件材性、锚栓拉拔强度等现场检测。

11.4.5 外围护部品验收根据工程实际情况进行下列现场试验和测试：

1 饰面砖（板）的粘结强度测试；

2 板接缝及外门窗安装部位的现场淋水试验；

3 现场隔声测试；

4 现场传热系数测试。

11.4.6 外围护部品应完成下列隐蔽项目的现场验收：

1 预埋件；

2 与主体结构的连接节点；

3 与主体结构之间的封堵构造节点；

- 4 变形缝及墙面转角处的构造节点；
- 5 防雷装置；
- 6 防火构造。

11.4.7 屋面应按现行国家标准《屋面工程质量验收规范》GB 50207 的规定进行验收。

11.4.8 外围护系统的保温和隔热工程质量验收应按现行国家标准《建筑节能工程施工质量验收规范》GB 50411 的规定执行。

11.4.9 幕墙应按现行行业标准《玻璃幕墙工程技术规范》JGJ 102、《金属与石材幕墙工程技术规范》JGJ 133 和《人造板材幕墙工程技术规范》JGJ 336 的规定进行验收。

11.4.10 外围护系统的门窗工程、涂饰工程应按现行国家标准《建筑装饰装修工程质量验收规范》GB 50210 的规定进行验收。

11.4.11 木骨架组合外墙系统应按现行国家标准《木骨架组合墙体技术规范》GB/T 50361 的规定进行验收。

11.4.12 蒸压加气混凝土外墙板应按现行行业标准《蒸压加气混凝土建筑应用技术规程》JGJ/T 17 的规定进行验收。

11.4.13 内装工程应按国家现行标准《建筑装饰装修工程质量验收规范》GB 50210、《建筑轻质条板隔墙技术规程》JGJ/T 157 和《公共建筑吊顶工程技术规程》JGJ 345 的有关规定进行验收。

11.4.14 室内环境的质量验收应在内装工程完成后进行，并应符合现行国家标准《民用建筑工程室内环境污染控制规范》GB 50325 的有关规定。

11.5 设备与管线安装

11.5.1 装配式混凝土建筑中涉及建筑给水排水及供暖、通风与空调、建筑电气、智能建筑、建筑节能、电梯等安装的施工质量验收应按其对应的分部工程进行验收。

11.5.2 给水排水及采暖工程的分部工程、分项工程、检验批质量验收等应符合现行国家标准《建筑给水排水及采暖工程施工质

量验收规范》GB 50242 的有关规定。

11.5.3 电气工程的分部工程、分项工程、检验批质量验收等应符合现行国家标准《建筑电气工程施工质量验收规范》GB 50303 及《火灾自动报警系统施工及验收规范》GB 50166 的有关规定。

11.5.4 通风与空调工程的分部工程、分项工程、检验批质量验收等应符合现行国家标准《通风与空调工程施工质量验收规范》GB 50243 的有关规定。

11.5.5 智能建筑的分部工程、分项工程、检验批质量验收等除应符合本标准外，尚应符合现行国家标准《智能建筑工程质量验收规范》GB 50339 的有关规定。

11.5.6 电梯工程的分部工程、分项工程、检验批质量验收等应符合现行国家标准《电梯工程施工质量验收规范》GB 50310 的有关规定。

11.5.7 建筑节能工程的分部工程、分项工程、检验批质量验收等应符合现行国家标准《建筑节能工程施工质量验收规范》GB 50411 的有关规定。

附录 A 双面叠合剪力墙设计

A.0.1 本附录适用的双面叠合剪力墙房屋的最大适用高度应符合表 A.0.1 的规定。

表 A.0.1 双面叠合剪力墙房屋的最大适用高度 (m)

结构类型	抗震设防烈度			
	6 度	7 度	8 度(0.20g)	8 度(0.30g)
双面叠合剪力墙结构	90	80	60	50

注：房屋高度指室外地面到主要屋面的高度，不包括局部突出屋顶部分。

A.0.2 双面叠合剪力墙空腔内宜浇筑自密实混凝土，自密实混凝土应符合现行行业标准《自密实混凝土应用技术规程》JGJ/T 283 的规定；当采用普通混凝土时，混凝土粗骨料的最大粒径不宜大于 20mm，并应采取保证后浇混凝土浇筑质量的措施。

A.0.3 双面叠合剪力墙的墙肢厚度不宜小于 200mm，单叶预制墙板厚度不宜小于 50mm，空腔净距不宜小于 100mm。预制墙板内外叶内表面应设置粗糙面，粗糙面凹凸深度不应小于 4mm。

A.0.4 双面叠合剪力墙结构宜采用预制混凝土叠合连梁（图 A.0.4），也可采用现浇混凝土连梁。连梁配筋及构造应符合国

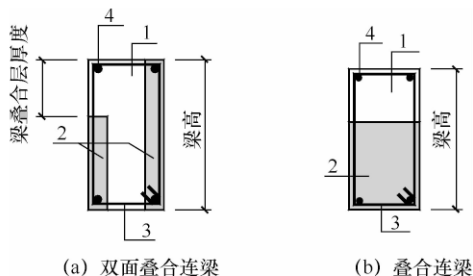


图 A.0.4 预制叠合连梁示意图

1—后浇部分；2—预制部分；3—连梁箍筋；4—连梁纵筋

家现行标准《混凝土结构设计规范》GB 50010 和《装配式混凝土结构技术规程》JGJ 1 的有关规定。

A.0.5 除本标准另有规定外，双面叠合剪力墙结构的截面设计应符合现行行业标准《高层建筑混凝土结构技术规程》JGJ 3 的有关规定，其中剪力墙厚度 b_w 取双面叠合剪力墙的全截面厚度。

A.0.6 双面叠合剪力墙结构底部加强部位的剪力墙宜采用现浇混凝土。楼层内相邻双面叠合剪力墙之间应采用整体式接缝连接；后浇混凝土与预制墙板应通过水平连接钢筋连接，水平连接钢筋的间距宜与预制墙板中水平分布钢筋的间距相同，且不宜大于 200mm；水平连接钢筋的直径不应小于叠合剪力墙预制板中水平分布钢筋的直径。

A.0.7 双面叠合剪力墙结构约束边缘构件内的配筋及构造要求应符合国家现行标准《建筑抗震设计规范》GB 50011 和《高层建筑混凝土结构技术规程》JGJ 3 的有关规定，并应符合下列规定：

1 约束边缘构件（图 A.0.7）阴影区域宜全部采用后浇混

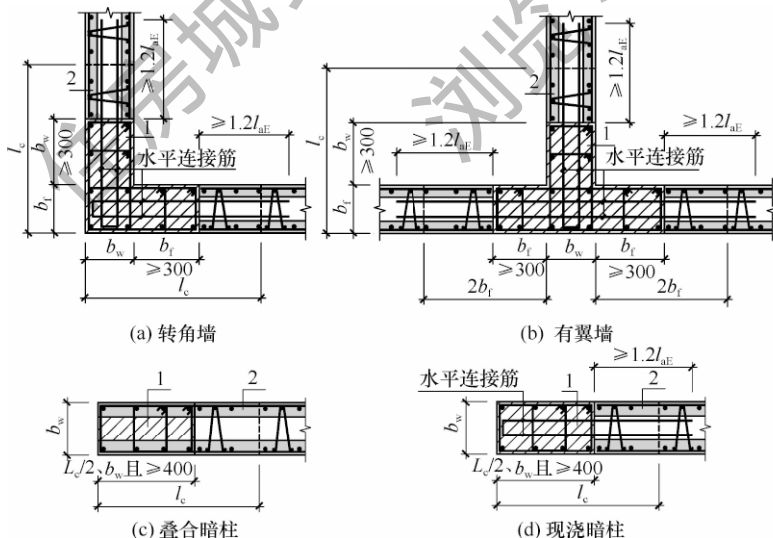


图 A.0.7 约束边缘构件

l_c —约束边缘构件沿墙肢的长度；1—后浇段；2—双面叠合剪力墙

凝土，并在后浇段内设置封闭箍筋；其中暗柱阴影区域可采用叠合暗柱或现浇暗柱；

2 约束边缘构件非阴影区的拉筋可由叠合墙板内的桁架钢筋代替，桁架钢筋的面积、直径、间距应满足拉筋的相关规定。

A.0.8 预制双面叠合剪力墙构造边缘构件内的配筋及构造要求应符合国家现行标准《建筑抗震设计规范》GB 50011 和《高层建筑混凝土结构技术规程》JGJ 3 的有关规定。构造边缘构件(图 A.0.8)宜全部采用后浇混凝土，并在后浇段内设置封闭箍筋；其中暗柱可采用叠合暗柱或现浇暗柱。

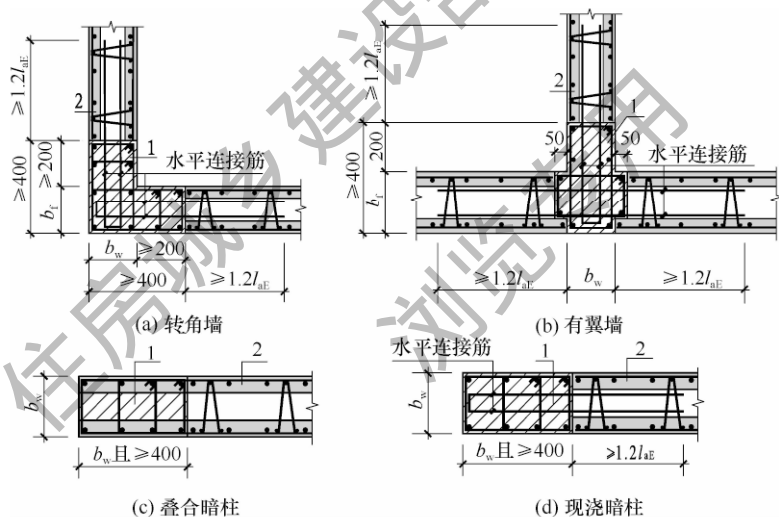


图 A.0.8 构造边缘构件
1—后浇段；2—双面叠合剪力墙

A.0.9 双面叠合剪力墙的钢筋桁架应满足运输、吊装和现浇混凝土施工的要求，并应符合下列规定：

- 1 钢筋桁架宜竖向设置，单片预制叠合剪力墙墙肢不应少于 2 梃；
- 2 钢筋桁架中心间距不宜大于 400mm，且不宜大于竖向分

布筋间距的 2 倍；钢筋桁架距叠合剪力墙预制墙板边的水平距离不宜大于 150mm（图 A.0.9）；

3 钢筋桁架的上弦钢筋直径不宜小于 10mm，下弦钢筋及腹杆钢筋直径不宜小于 6mm；

4 钢筋桁架应与两层分布筋网片可靠连接，连接方式可采用焊接。

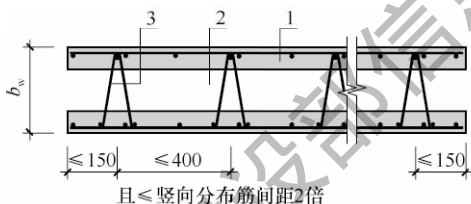


图 A.0.9 双面叠合剪力墙中钢筋桁架的预制布置要求

1—预制部分；2—现浇部分；3—钢筋桁架

A.0.10 双面叠合剪力墙水平接缝高度不宜小于 50mm，接缝处现浇混凝土应浇筑密实。水平接缝处应设置竖向连接钢筋，连接钢筋应通过计算确定，并应符合下列规定：

1 连接钢筋在上下层墙板中的锚固长度不应小于 $1.2l_{aE}$ （图 A.0.10）；

2 竖向连接钢筋的间距不应大于叠合剪力墙预制墙板中竖向分布钢筋的间距，且不宜大于 200mm；竖向连接钢筋的直径不应小于叠合剪力墙预制墙板中竖向分布钢筋的直径。

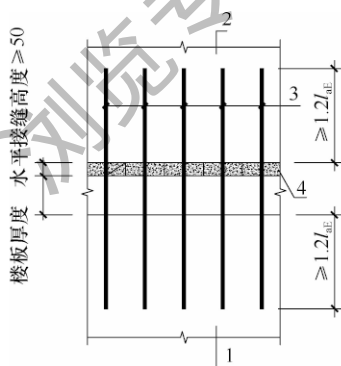


图 A.0.10 竖向连接钢筋搭接构造

1—下层叠合剪力墙；2—上层叠合剪力墙；3—竖向连接钢筋；
4—楼层水平接缝

A.0.11 非边缘构件位置，相邻双面叠合剪力墙之间应设置后浇段，后浇段的宽度不应小于墙厚且不宜小于 200mm，后浇段

内应设置不少于 4 根竖向钢筋，钢筋直径不应小于墙体竖向分布钢筋直径且不应小于 8mm；两侧墙体与后浇段之间应采用水平连接钢筋连接，水平连接钢筋应符合下列规定：

1 水平连接钢筋在双面叠合剪力墙中的锚固长度不应小于 $1.2l_{aE}$ （图 A.0.11）；

2 水平连接钢筋的间距宜与叠合剪力墙预制墙板中水平分布钢筋的间距相同，且不宜大于 200mm；水平连接钢筋的直径不应小于叠合剪力墙预制墙板中水平分布钢筋的直径。

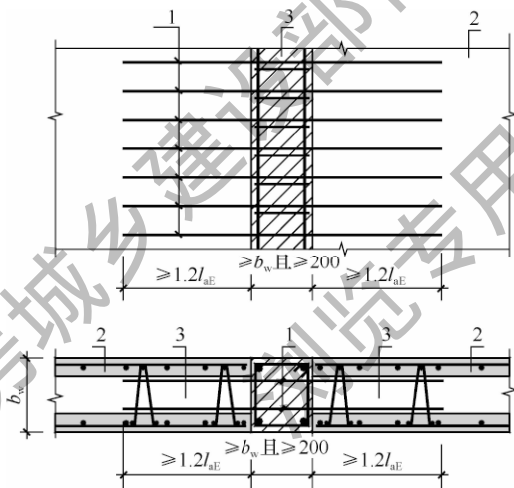


图 A.0.11 水平连接钢筋搭接构造

1—连接钢筋；2—预制部分；3—现浇部分

本标准用词说明

1 为便于在执行本标准条文时区别对待，对于要求严格程度不同的用词说明如下：

- 1) 表示很严格，非这样做不可的：
正面词采用“必须”，反面词采用“严禁”；
- 2) 表示严格，在正常情况下均应这样做的：
正面词采用“应”，反面词采用“不应”或“不得”；
- 3) 表示允许稍有选择，在条件许可时首先应这样做的：
正面词采用“宜”，反面词采用“不宜”；
- 4) 表示有选择，在一定条件下可以这样做的，采用“可”。

2 条文中指明应按其他标准执行的写法为：“应符合……的规定”或“应按……执行”。

引用标准名录

- 1 《建筑模数协调标准》GB/T 50002
- 2 《混凝土结构设计规范》GB 50010
- 3 《建筑抗震设计规范》GB 50011
- 4 《建筑设计防火规范》GB 50016
- 5 《钢结构设计规范》GB 50017
- 6 《工程测量规范》GB 50026
- 7 《城镇燃气设计规范》GB 50028
- 8 《混凝土强度检验评定标准》GB/T 50107
- 9 《民用建筑隔声设计规范》GB 50118
- 10 《混凝土外加剂应用技术规范》GB 50119
- 11 《火灾自动报警系统施工及验收规范》GB 50166
- 12 《混凝土结构工程施工质量验收规范》GB 50204
- 13 《钢结构工程施工质量验收规范》GB 50205
- 14 《屋面工程质量验收规范》GB 50207
- 15 《建筑装饰装修工程质量验收规范》GB 50210
- 16 《建筑内部装修设计防火规范》GB 50222
- 17 《建筑给水排水及采暖工程施工质量验收规范》
GB 50242
- 18 《通风与空调工程施工质量验收规范》GB 50243
- 19 《建筑工程施工质量验收统一标准》GB 50300
- 20 《建筑电气工程施工质量验收规范》GB 50303
- 21 《电梯工程施工质量验收规范》GB 50310
- 22 《民用建筑工程室内环境污染控制规范》GB 50325
- 23 《智能建筑工程质量验收规范》GB 50339
- 24 《屋面工程技术规范》GB 50345

- 25 《木骨架组合墙体技术规范》GB/T 50361
- 26 《民用建筑太阳能热水系统应用技术规范》GB 50364
- 27 《建筑节能工程施工质量验收规范》GB 50411
- 28 《水泥基灌浆材料应用技术规范》GB/T 50448
- 29 《智能建筑工程施工规范》GB 50606
- 30 《钢结构焊接规范》GB 50661
- 31 《混凝土结构工程施工规范》GB 50666
- 32 《民用建筑供暖通风与空气调节设计规范》GB 50736
- 33 《钢结构工程施工规范》GB 50755
- 34 《建筑机电工程抗震设计规范》GB 50981
- 35 《通用硅酸盐水泥》GB 175
- 36 《用于水泥和混凝土中的粉煤灰》GB/T 1596
- 37 《白色硅酸盐水泥》GB/T 2015
- 38 《建筑材料放射性核素限量》GB 6566
- 39 《混凝土外加剂》GB 8076
- 40 《建筑施工场界环境噪声排放标准》GB 12523
- 41 《轻集料及其试验方法 第1部分：轻集料》GB/T 17431.1
- 42 《用于水泥和混凝土中的粒化高炉矿渣粉》GB/T 18046
- 43 《城市污水再生利用 城市杂用水水质》GB/T 18920
- 44 《混凝土和砂浆用再生细骨料》GB/T 25176
- 45 《混凝土用再生粗骨料》GB/T 25177
- 46 《砂浆和混凝土用硅灰》GB/T 27690
- 47 《装配式混凝土结构技术规程》JGJ 1
- 48 《高层建筑混凝土结构技术规程》JGJ 3
- 49 《蒸压加气混凝土建筑应用技术规程》JGJ/T 17
- 50 《钢筋焊接及验收规程》JGJ 18
- 51 《建筑机械使用安全技术规程》JGJ 33
- 52 《普通混凝土用砂、石质量及检验方法标准》JGJ 52
- 53 《普通混凝土配合比设计规程》JGJ 55
- 54 《混凝土用水标准》JGJ 63

- 55 《预应力筋用锚具、夹具和连接器应用技术规程》JGJ 85
- 56 《无粘结预应力混凝土结构技术规程》JGJ 92
- 57 《玻璃幕墙工程技术规范》JGJ 102
- 58 《塑料门窗工程技术规程》JGJ 103
- 59 《钢筋机械连接技术规程》JGJ 107
- 60 《建筑工程饰面砖粘结强度检验标准》JGJ 110
- 61 《外墙饰面砖工程施工及验收规程》JGJ 126
- 62 《金属与石材幕墙工程技术规范》JGJ 133
- 63 《预应力混凝土结构抗震设计规程》JGJ 140
- 64 《建筑轻质条板隔墙技术规程》JGJ/T 157
- 65 《民用建筑太阳能光伏系统应用技术规范》JGJ 203
- 66 《铝合金门窗工程技术规范》JGJ 214
- 67 《纤维混凝土应用技术规程》JGJ/T 221
- 68 《采光顶与金属屋面技术规程》JGJ 255
- 69 《自密实混凝土应用技术规程》JGJ/T 283
- 70 《建筑通风效果测试与评价标准》JGJ/T 309
- 71 《人造板材幕墙工程技术规范》JGJ 336
- 72 《公共建筑吊顶工程技术规程》JGJ 345
- 73 《钢筋套筒灌浆连接应用技术规程》JGJ 355
- 74 《住宅室内装饰装修设计规范》JGJ 367
- 75 《预应力混凝土结构设计规范》JGJ 369
- 76 《钢筋机械连接用套筒》JG/T 163
- 77 《聚羧酸系高性能减水剂》JG/T 223
- 78 《预应力混凝土用金属波纹管》JG 225
- 79 《混凝土制品用脱模剂》JC/T 949