

前 言

根据住房和城乡建设部《关于印发〈2017年工程建设标准规范制修订及相关工作计划〉的通知》（建标〔2016〕248号）的要求，标准编制组经广泛调查研究，认真总结实践经验，参考有关国际标准和国外先进标准，并在广泛征求意见的基础上，编制了本标准。

本标准的主要技术内容是：1. 总则；2. 术语；3. 基本规定；4. 装配式混凝土结构检测；5. 装配式钢结构检测；6. 装配式木结构检测；7. 外围护系统检测；8. 设备与管线系统检测；9. 装饰装修系统检测。

本标准由住房和城乡建设部负责管理，由浙江省建筑设计研究院负责具体技术内容的解释。执行过程中如有意见或建议，请寄送浙江省建筑设计研究院（地址：浙江省杭州市安吉路18号，邮政编码：310006）。

本标准主编单位：浙江省建筑设计研究院

浙江新盛建设集团有限公司

本标准参编单位：中国建筑标准设计研究院有限公司

上海市建筑科学研究院（集团）有限公司

深圳市太科检测有限公司

广西壮族自治区建筑工程质量检测中心

金强（福建）建材科技股份有限公司

浙江大合检测有限公司

绍兴市永坚建筑科技有限公司

河北省建筑科学研究院有限公司

福建省建筑科学研究院有限责任公司
河南省建筑科学研究院有限公司
浙江理工大学
杭州华新检测技术股份有限公司
杭州市建设工程质量安全监督总站
杭州市拱墅区住房和城乡建设局
浙江耀华建设集团有限公司
武汉中岩科技股份有限公司
天津住宅科学研究院有限公司
浙江瓯越交建科技股份有限公司
北京智博联科技股份有限公司
浙江翰达工程检测有限公司
成都畅达通检测技术股份有限公司
浙江展诚建设集团股份有限公司
浙江大经建设集团股份有限公司
杭州市拱墅区农转居多层公寓建设管
理中心
杭州建工集团有限责任公司
四川陆通检测科技有限公司
浙江乔兴建设集团有限公司
浙江省长三角标准技术研究院

本标准主要起草人员：刘兴旺 赵国民 赵荣欣 杨学林
张金星 许清风 赵士永 李 梅
高志强 高润东 吕胜利 郑刚兵
岑烈君 施 峰 史文杰 李 军
曹大明 潘黎芳 吴小劼 卢文浩
曾成刚 蒋 辉 钱 伟 付素娟
管 钧 陈旭伟 黄杰卿 朱纪刚
袁曙辉 洪建江 陈海明 金唤中
曹国强 管小军 陆 俊 陆其荣

朱鸿寅 常骆新 王国棉 郑育辉

刘伟国 郭义弘 来 刚 潘裕锋

王贵美 孙政波 桑盛川

本标准主要审查人员：栾景阳 周文连 杨学兵 张大伟

陆伟东 王桂玲 吴 杰 郭小华

孙永民

住房和城乡建设部信息中心
浏览专用

目 次

1	总则	1
2	术语	2
3	基本规定	5
4	装配式混凝土结构检测	7
4.1	一般规定	7
4.2	材料	7
4.3	构件	8
4.4	连接	11
5	装配式钢结构检测	15
5.1	一般规定	15
5.2	材料	15
5.3	构件	18
5.4	连接	20
6	装配式木结构检测	23
6.1	一般规定	23
6.2	材料	23
6.3	构件	25
6.4	连接	28
7	外围护系统检测	32
7.1	一般规定	32
7.2	建筑外墙	32
7.3	外门窗	34
8	设备与管线系统检测	35
8.1	一般规定	35
8.2	给水排水	35

8.3 供暖、通风、空调及燃气	35
8.4 电气	37
9 装饰装修系统检测	38
9.1 一般规定	38
9.2 装饰装修系统	38
9.3 室内环境	43
附录 A 预制混凝土构件结合面粗糙度检测方法	44
附录 B 套筒灌浆饱满度检测方法	47
附录 C 冲击回波法	53
本标准用词说明	55
引用标准名录	56

Contents

1	General Provisions	1
2	Terms	2
3	Basic Requirements	5
4	Inspection of Assembled Building with Concrete	
	Structure	7
4.1	General Requirements	7
4.2	Materials	7
4.3	Components	8
4.4	Connection	11
5	Inspection of Assembled Building with Steel	
	Structure	15
5.1	General Requirements	15
5.2	Materials	15
5.3	Components	18
5.4	Connection	20
6	Inspection of Assembled Building with Timber	
	Structure	23
6.1	General Requirements	23
6.2	Materials	23
6.3	Components	25
6.4	Connection	28
7	Inspection of Envelope System	32
7.1	General Requirements	32
7.2	Building Exterior Wall	32
7.3	Windows and Doors System	34

8	Inspection of Facility and Pipeline System	35
8.1	General Requirements	35
8.2	Water Supply and Drainage	35
8.3	Heating Ventilation, Air Conditioning and Gas	35
8.4	Electric and Intelligent	37
9	Inspection of Production and Transportation	38
9.1	General Requirements	38
9.2	Decoration System	38
9.3	Indoor Environment	43
Appendix A	Key Method of Inspection in Surface Roughness of Prefabricated Concrete Component	44
Appendix B	Detection Method of Sleeve Grouting plumpness	47
Appendix C	Impact Echo Method	53
	Explanation of Wording in This Standard	55
	List of Quoted Standards	56

1 总 则

1.0.1 为促进装配式建筑发展，保证装配式住宅建筑工程质量，规范装配式住宅建筑的检测方法，提升检测结果的可靠性，制定本标准。

1.0.2 本标准适用于新建装配式住宅建筑在工程施工与竣工验收阶段的现场检测。

1.0.3 装配式住宅建筑的检测除应符合本标准外，尚应符合国家现行有关标准的规定。

2 术 语

2.0.1 装配式住宅建筑 assembled residential building

结构系统、外围护系统、设备与管线系统、装饰装修系统的主要部分采用预制部品部件集成的供家庭居住使用的建筑。

2.0.2 现场检测 in-situ inspection

对工程实体实施的原位检查、测量和检验等工作。

2.0.3 现场补充检测 in-situ additional inspection

为补充已获得数据实施的现场检测。

2.0.4 结构性能检测 inspection of structural performance

为评估结构安全性、适用性、耐久性或抗灾害能力实施的检测。

2.0.5 预埋传感器法 embedded sensor method

灌浆前在套筒出浆口预埋传感器，灌浆过程中或灌浆结束一定时间后，通过阻尼振动传感器数据采集系统获得的波形判断灌浆饱满度的方法。

2.0.6 预埋钢丝拉拔法 embedded steel wire drawing method

灌浆前在套筒出浆口预埋钢丝，灌浆料凝固一定时间后对预埋钢丝进行拉拔，通过拉拔荷载值判断灌浆饱满度的方法。

2.0.7 冲击回波法 impact echo method

通过冲击方式产生瞬态冲击弹性波并接受冲击弹性波信号，通过分析冲击弹性波及其回波的波速、波形和主频频率等参数的变化，来检测缺陷的方法。

2.0.8 X射线成像法 X-ray radiography method

基于X射线探伤原理，用X射线透照预制构件，并直接在图像接收装置上成像，用于观测灌浆套筒或灌浆孔道内部灌浆缺陷的方法。

2.0.9 超声波检测法 ultrasonic testing method

利用超声波在介质中遇到异质界面产生反射的性质及其在传播时产生衰减的规律，来检测缺陷的方法。

2.0.10 阻力仪检测法 drilling resistance testing method

将直径小于或等于 1.5mm 的微型钻头钻入木材内部，根据钻头前进时遇到的阻力，判断木材的密度及内部腐朽、开裂、节疤等缺陷的一种非破坏性检测方法。

2.0.11 平行试件 accompanying specimen

用现场施工材料和施工参数，与现场施工同步制作、养护的试件。

2.0.12 坐浆料 cementitious grout

以水泥为基本材料，配以外加剂和其他材料组成的干混料，加水搅拌后具有良好的流动性、早强、高强、微膨胀等性能，填充于套筒或孔道底层和带肋钢筋间隙，起粘结和找平作用的干粉干混料。

2.0.13 灌浆饱满度 grouting plumpness

钢筋套筒灌浆连接或浆锚搭接连接灌浆结束并稳定后，套筒或孔道内水泥基灌浆料液面到达出浆口的程度。

2.0.14 外围护系统 envelope system

由建筑外墙、屋面、外门窗及其他部品部件等组合而成，用于分隔建筑室内外环境的部品部件的整体。

2.0.15 设备与管线系统 facility and pipeline system

由给水排水、供暖通风空调、电气和智能化、燃气等设备与管线组合而成，满足建筑使用功能的整体。

2.0.16 装饰装修系统 decoration system

由楼地面、墙面、轻质隔墙、吊顶、内门窗、厨房和卫生间等组合而成，满足建筑空间使用要求的整体。

2.0.17 部件 component

在工厂或现场预先生产制作完成，构成建筑结构系统的结构构件及其他构件的统称。

2.0.18 部品 part

由工厂生产，构成外围护系统、设备与管线系统、装饰装修系统的建筑单一产品或复合产品组装而成的功能单元的统称。

3 基本规定

3.0.1 装配式住宅建筑检测应包括结构系统、外围护系统、设备与管线系统、装饰装修系统等内容。

3.0.2 工程施工阶段，应对装配式住宅建筑的部品部件及连接等进行现场检测；检测工作应结合施工组织设计分阶段进行，正式施工开始至首层装配式结构施工结束宜作为检测工作的第一阶段，对各阶段检测发现的问题应及时整改。

3.0.3 工程施工和竣工验收阶段，当遇到下列情况之一时，应进行现场补充检测。

1 涉及主体结构工程质量的材料、构件以及连接的检验数量不足；

2 材料与部品部件的驻厂检验或进场检验缺失，或对其检验结果存在争议；

3 对施工质量的抽样检测结果达不到设计要求或施工验收规范要求；

4 对施工质量有争议；

5 发生工程质量事故，需要分析事故原因。

3.0.4 第一阶段检测前，应在现场调查基础上，根据检测目的、检测项目、建筑特点和现场具体条件等因素制定检测方案。

3.0.5 现场调查应包括下列内容：

1 收集被检测装配式住宅建筑的设计文件、施工文件和岩土工程勘察报告等资料；

2 场地和环境条件；

3 被检测装配式住宅建筑的施工状况；

4 预制部品部件的生产制作状况。

3.0.6 检测方案宜包括下列内容：

- 1 工程概况；
 - 2 检测目的或委托方检测要求；
 - 3 检测依据；
 - 4 检测项目、检测方法以及检测数量；
 - 5 检测人员和仪器设备；
 - 6 检测工作进度计划；
 - 7 需要现场配合的工作；
 - 8 安全措施；
 - 9 环保措施。
- 3.0.7** 装配式住宅建筑的现场检测可采用全数检测和抽样检测两种检测方式，遇到下列情况时宜采用全数检测方式。
- 1 外观缺陷或表面损伤的检查；
 - 2 受检范围较小或构件数量较少；
 - 3 检测指标或参数变异性大、构件质量状况差异较大。
- 3.0.8** 装配式住宅建筑施工过程应测量结构整体沉降和倾斜，测量方法应符合现行行业标准《建筑变形测量规范》JGJ 8 的规定。
- 3.0.9** 当仅采用静力性能检测无法进行损伤识别和缺陷诊断时，宜对结构进行动力测试。动力测试应符合现行国家标准《建筑结构检测技术标准》GB/T 50344 的规定。
- 3.0.10** 检测结束后，应修补检测造成的结构局部损伤，修补后的结构或构件的承载能力不应低于检测前承载能力。
- 3.0.11** 每一阶段检测结束后应提供阶段性检测报告，检测工作全部结束后应提供项目检测报告；检测报告应包括工程概况、检测依据、检测目的、检测项目、检测方法、检测仪器、检测数据和检测结论等内容。

4 装配式混凝土结构检测

4.1 一般规定

4.1.1 结构构件或连接检测不合格，或对质量有怀疑时，可进行静载检测，静载检测方法及其结果评定应符合现行国家标准《混凝土结构现场检测技术标准》GB/T 50784 的规定。

4.1.2 装配式混凝土结构检测过程应采取可靠的安全防范措施，并应符合下列规定：

1 当采用 X 射线法检测时，检测现场周边的防护措施、检测设备与人员之间的安全距离等应符合国家现行有关标准的规定；

2 在结构负荷状态下进行结构构件静载检测时，应采取安全措施。

4.1.3 装配式混凝土结构检测结果的评定，应符合现行国家标准《建筑工程施工质量验收统一标准》GB 50300、《混凝土结构工程施工质量验收规范》GB 50204、《建筑结构检测技术标准》GB/T 50344 和《混凝土结构现场检测技术标准》GB/T 50784 的规定。

4.2 材 料

4.2.1 钢筋检测应符合现行国家标准《混凝土结构工程施工质量验收规范》GB 50204 和《混凝土结构现场检测技术标准》GB/T 50784 的规定。

4.2.2 装配式混凝土结构后浇混凝土施工后，当预留混凝土试块的抗压强度不合格时，应按现行国家标准《混凝土结构现场检测技术标准》GB/T 50784 进行后浇混凝土的现场检测。

4.2.3 混凝土检测宜包括力学性能、长期性能和耐久性能、有

害物质含量及其作用效应等项目，检测方法应符合现行国家标准《混凝土结构现场检测技术标准》GB/T 50784 的规定。

4.2.4 连接材料检测应符合下列规定：

1 灌浆料抗压强度检测应在施工现场制作平行试件，套筒灌浆料抗压强度检测应符合现行行业标准《钢筋连接用套筒灌浆料》JG/T 408 的规定，浆锚搭接灌浆料抗压强度检测应符合现行国家标准《水泥基灌浆材料应用技术规范》GB/T 50448 的规定；

2 坐浆料抗压强度检测应在施工现场制作平行试件，并应符合现行行业标准《建筑砂浆基本性能试验方法标准》JGJ/T 70 的规定；

3 钢筋锚固板的检测内容和方法应符合现行行业标准《钢筋锚固板应用技术规程》JGJ 256 的规定；

4 紧固件和焊接材料的检测内容和方法应符合现行国家标准《钢结构工程施工质量验收规范》GB 50205 的规定。

4.3 构 件

4.3.1 预制构件进场时应检查质量证明文件，现场检测应包括下列内容：

1 进场时的检测项目应包括外观缺陷、内部缺陷、尺寸偏差与变形，必要时可进行结构性能检测；

2 安装施工后的外观缺陷、内部缺陷、位置与尺寸偏差、变形等。

4.3.2 外观缺陷检测应包括露筋、孔洞、夹渣、蜂窝、疏松、裂缝、连接部位缺陷、外形缺陷、外表缺陷等内容，检测方法宜符合下列规定：

1 露筋长度可采用直尺或卷尺量测；

2 孔洞深度可采用直尺或卷尺量测，孔洞直径可采用游标卡尺量测；

3 夹渣深度可采用剔凿法或超声法检测；

4 蜂窝和疏松的位置和范围可采用直尺或卷尺量测，当委托方有要求时，蜂窝深度量测可采用剔凿、成孔等方法；

5 表面裂缝的最大宽度可采用裂缝专用测量仪器量测，表面裂缝长度可采用直尺或卷尺量测；裂缝深度，可采用超声法检测，必要时可钻取芯样进行验证；

6 连接部位缺陷可采用观察或剔凿法检测；

7 外形缺陷和外表缺陷的位置和范围可采用直尺或卷尺测量。

4.3.3 受检范围内构件外观缺陷宜进行全数检查；当不具备全数检查条件时，应注明未检查的构件或区域，并应说明原因。

4.3.4 内部缺陷检测应包括内部不密实区、裂缝深度等内容，宜采用超声法双面对测，当仅有一个可测面时，可采用冲击回波法或电磁波反射法进行检测，对于判别困难的区域，应进行钻芯或剔凿验证；具体检测方法应符合现行国家标准《混凝土结构现场检测技术标准》GB/T 50784 的规定。

4.3.5 对怀疑存在内部缺陷的构件或区域宜进行全数检测，当不具备全数检测条件时，可根据约定抽样原则选择下列构件或部位进行检测：

1 重要的构件或部位；

2 外观缺陷严重的构件或部位。

4.3.6 进场预制构件的尺寸偏差与变形检测应包括截面尺寸及偏差、挠度等内容，检测数量及方法应符合现行国家标准《装配式混凝土建筑技术标准》GB/T 51231 和《混凝土结构工程施工质量验收规范》GB 50204 的规定。

4.3.7 预制构件上的预埋件、预留插筋、预留孔洞、预埋管线检测应符合现行国家标准《混凝土结构工程施工质量验收规范》GB 50204 和《装配式混凝土建筑技术标准》GB/T 51231 的规定。

4.3.8 现浇部分检测应包括外露钢筋尺寸偏差，现浇结合面的粗糙度和平整度，键槽尺寸、间距和位置等内容，宜进行全数检

查；当不具备全数检查条件时，应注明未检查的构件或区域，并应说明原因；外露钢筋尺寸偏差可采用直尺或卷尺量测，现浇结合面的粗糙度可按本标准附录 A 进行检测，粗糙面面积可采用直尺或卷尺量测，现浇结合面的平整度可采用靠尺和塞尺量测，键槽尺寸、间距和位置可采用直尺量测。

4.3.9 结构构件安装施工后的位置与尺寸偏差检测数量应符合现行国家标准《混凝土结构工程施工质量验收规范》GB 50204 的规定，检测方法宜符合下列规定：

- 1 构件中心线对轴线的位置偏差可采用直尺量测；
- 2 构件标高可采用水准仪或拉线法量测；
- 3 构件垂直度可采用经纬仪或全站仪量测；
- 4 构件倾斜率可采用经纬仪、激光准直仪或吊锤法量测；
- 5 构件挠度可采用水准仪或拉线法量测；
- 6 相邻构件平整度可采用靠尺和塞尺量测；
- 7 构件搁置长度可采用直尺量测；
- 8 支座、支垫中心位置可采用直尺量测；
- 9 墙板接缝宽度和中心线位置可采用直尺量测。

4.3.10 构件安装施工后的挠度检测宜对受检范围内存在挠度变形的构件进行全数检测，当不具备全数检测条件时，可根据约定抽样原则选择下列构件进行检测：

- 1 重要的构件；
- 2 跨度较大的构件；
- 3 外观质量差或损伤严重的构件；
- 4 变形较大的构件。

4.3.11 构件安装施工后的裂缝检测宜对受检范围内存在裂缝的构件进行全数检测，当不具备全数检测条件时，可根据约定抽样原则选择下列构件进行检测：

- 1 重要的构件；
- 2 裂缝较多或裂缝宽度较大的构件；
- 3 存在变形的构件。

4.3.12 构件安装施工后的倾斜检测宜对受检范围内存在倾斜变形的构件进行全数检测，当不具备全数检测条件时，可根据约定抽样原则选择下列构件进行检测：

- 1 重要的构件；
- 2 轴压比较大的构件；
- 3 偏心受压构件；
- 4 倾斜较大的构件。

4.3.13 预制构件的结构性能检测应符合现行国家标准《混凝土结构工程施工质量验收规范》GB 50204、《装配式混凝土建筑技术标准》GB/T 51231 和《混凝土结构现场检测技术标准》GB/T 50784的规定。

4.3.14 对进场时受检的预制构件，当不做结构性能检测且施工单位或监理单位无代表驻厂监督生产过程时，应对其主要受力钢筋数量、钢筋间距、保护层厚度及混凝土强度等进行实体检测。

4.3.15 混凝土中钢筋数量和间距可采用钢筋探测仪或雷达仪进行检测，检测方法应符合现行国家标准《混凝土结构现场检测技术标准》GB/T 50784 的规定，仪器性能和操作要求应符合现行行业标准《混凝土中钢筋检测技术标准》JGJ/T 152 的有关规定。

4.3.16 当委托方有特定要求时，可对存在缺陷、损伤或性能劣化现象的部位进行混凝土力学性能检测。

4.4 连 接

4.4.1 结构构件之间的连接质量检测应包括套筒灌浆饱满度与浆锚搭接灌浆饱满度、焊接连接质量与螺栓连接质量、预制剪力墙底部接缝灌浆饱满度、双面叠合剪力墙空腔内现浇混凝土质量等内容。

4.4.2 套筒灌浆饱满度可采用预埋传感器法、预埋钢丝拉拔法、X 射线成像法等检测，检测方法的选用应符合下列规定：

- 1 预埋传感器法可应用于正式灌浆施工前，针对工艺检验

使用的平行试件进行的套筒灌浆饱满度检测；也可应用于正式灌浆施工过程中的套筒灌浆饱满度检测；

2 预埋钢丝拉拔法可应用于正式灌浆施工前，针对工艺检验使用的平行试件进行的套筒灌浆饱满度检测，也可应用于正式灌浆施工后的套筒灌浆饱满度检测；必要时可采用内窥镜对检测结果进行校核；

3 X射线成像法可应用于套简单排布置或梅花状布置的预制混凝土剪力墙，在正式灌浆施工后的套筒灌浆饱满度检测，必要时可采用局部破损法对检测结果进行校核。

4.4.3 套筒灌浆饱满度检测的数量应符合下列规定：

1 对重要的构件或对施工工艺、施工质量有怀疑的构件，所有套筒均应进行灌浆饱满度检测；

2 首层装配式混凝土结构，每类采用钢筋套筒灌浆连接的构件，检测数量不应少于首层该类预制构件总数的 20%，且不应少于 2 个；其他层，每层每类构件的检测数量不应少于该层该类预制构件总数的 10%，且不应少于 1 个；

3 对采用钢筋套筒灌浆连接的外墙板、梁、柱等构件，每个灌浆仓的套筒检测数量不应少于该仓套筒总数的 30%，且不应少于 3 个；被检测套筒应包含灌浆口处套筒、距离灌浆口套筒最远处的套筒；对受检构件中采用单独灌浆方式灌浆的套筒，套筒检测数量不应少于该构件单独灌浆套筒总数的 30%，且不宜少于 3 个；

4 对采用钢筋套筒灌浆连接的内墙板，每个灌浆仓的套筒检测数量不应少于该仓套筒总数的 10%，且不应少于 2 个；被检测套筒应包含灌浆口处套筒、距离灌浆口套筒最远处的套筒；对受检测构件采用单独灌浆方式灌浆的套筒，套筒检测数量不应少于该构件单独灌浆套筒总数的 10%，且不宜少于 2 个；

5 当检测不合格时，应及时分析原因，改进施工工艺，解决存在的问题；整改后应重新检测，合格后方可进行下道工序施工。

4.4.4 当采用预埋传感器法、预埋钢丝拉拔法、X射线成像法检测套筒灌浆饱满度时，应符合本标准附录 B 的规定。

4.4.5 浆锚搭接灌浆饱满度可采用 X 射线成像法结合局部破损法检测；对墙、板等构件，可采用冲击回波法结合局部破损法检测，冲击回波法的应用应符合本标准附录 C 的规定。

4.4.6 当构件采用焊接连接或螺栓连接时，连接质量检测应符合现行国家标准《钢结构工程施工质量验收规范》GB 50205 的规定。

4.4.7 预制剪力墙底部接缝灌浆饱满度宜采用超声法检测，采用超声法检测应符合下列规定：

1 检测部位应避开机电管线，检测时的灌浆龄期不应少于 7d；

2 超声法所用换能器的辐射端直径不应超过 20mm，工作频率不宜低于 250kHz；

3 宜选用对测方法，初次测量时测点间距宜选择 100mm，对有怀疑的点位可在附近加密测点；

4 必要时可采用局部破损法对检测结果进行验证。

4.4.8 双面叠合剪力墙空腔内现浇混凝土质量可采用超声法检测，必要时采用局部破损法对超声法检测结果进行验证。

4.4.9 当双面叠合剪力墙空腔内现浇混凝土预留试块的抗压强度不合格时，宜采用钻芯法检测空腔内现浇混凝土的抗压强度，并应符合现行国家标准《混凝土结构现场检测技术标准》GB/T 50784 的规定。

4.4.10 预制剪力墙底部接缝灌浆饱满度和双面叠合剪力墙空腔内现浇混凝土质量的检测数量应符合下列规定：

1 首层装配式混凝土结构，不应少于剪力墙构件总数的 20%，且不应少于 2 个；

2 其他层不应少于剪力墙构件总数的 10%，且不应少于 1 个。

4.4.11 现浇结合面的缺陷检测宜采用具有多探头阵列的超声断

层扫描设备进行检测，也可采用冲击回波法、超声法进行检测，检测要求应符合现行国家标准《混凝土结构现场检测技术标准》GB/T 50784 的规定。检测数量应符合本标准第 4.3.5 条的规定，测点布置应符合下列规定：

- 1 测点在板上应均匀布置；
- 2 测点上应有清晰的编号；
- 3 测点间距不应大于 1m，板中部和距支座附近 500mm 范围内应布置测点；
- 4 每个构件上测点数不应少于 9 个。

4.4.12 当检测钢筋接头强度时，每 1000 个为一个检验批，不足 1000 个的也应作为一个检验批，每个检验批选取 3 个接头做抗拉强度试验。若有 1 个试件的抗拉强度不符合要求，应再取 6 个试件进行复检。复检中若仍有抗拉强度不符合要求，则该检验批为不合格。

4.4.13 当钢筋采用套筒灌浆连接时，接头强度应在施工现场制作平行试件进行检测，检测方法应符合现行行业标准《钢筋套筒灌浆连接应用技术规程》JGJ 355 的规定。

4.4.14 当钢筋采用机械连接时，接头强度应在施工现场制作平行试件进行检测，检测方法应符合现行行业标准《钢筋机械连接技术规程》JGJ 107 的规定。

4.4.15 当钢筋采用焊接连接时，接头强度应在施工现场制作平行试件进行检测，检测方法应符合现行行业标准《钢筋焊接及验收规程》JGJ 18 的规定。

5 装配式钢结构检测

5.1 一般规定

5.1.1 按检验批检测时，抽样检测的比例及合格判定应符合现行国家标准《钢结构工程施工质量验收规范》GB 50205 的规定。

5.1.2 当采用射线检测钢结构内部缺陷时，在检测现场周边区域应有防护措施，并应符合现行国家标准《金属熔化焊焊接接头射线照相》GB/T 3323 的规定。

5.1.3 装配式钢结构的重要受力部位或重要结构部位宜进行应力及变形监测，并应符合现行国家标准《民用建筑可靠性鉴定标准》GB 50292 的规定。

5.1.4 钢结构防腐涂层、防火涂层的检测应符合现行国家标准《钢结构现场检测技术标准》GB/T 50621 的规定。

5.2 材 料

5.2.1 钢材力学性能检测方法和要求应符合表 5.2.1-1 的规定，焊接材料力学性能检测方法和要求应符合表 5.2.1-2 的规定。

表 5.2.1-1 钢材力学性能检测方法和要求

序号	检测项目	检测要求	检测方法
1	屈服强度或规定非比例延伸强度 抗拉强度 断后伸长率	《低合金高强度结构钢》 GB/T 1591 《碳素结构钢》 GB/T 700 其他钢材产品标准	《金属材料 拉伸试验 第1部分：室温试验方法》GB/T 228.1
2	冷弯		《金属材料 弯曲试验方法》GB/T 232
3	冲击韧性		《金属材料夏比摆锤冲击试验方法》GB/T 229
4	Z向钢板厚度方向 断面收缩率	《厚度方向性能钢板》 GB/T 5313	《厚度方向性能钢板》GB/T 5313

表 5.2.1-2 焊接材料力学性能检测方法和要求

序号	检测项目	检测要求	检测方法
1	屈服强度或规定非比例延伸强度 抗拉强度 断后伸长率	《热强钢焊条》GB/T 5118 《非合金钢及细晶粒钢焊条》GB/T 5117 《气体保护电弧焊用碳钢、低合金钢焊丝》GB/T 8110 《埋弧焊用非合金钢及细晶粒钢实心焊丝、药芯焊丝和焊丝-焊剂组合分类要求》GB/T 5293 《非合金钢及细晶粒钢药芯焊丝》GB/T 10045	《焊缝及熔敷金属拉伸试验方法》GB/T 2652
2	冲击韧性		《焊接接头冲击试验方法》GB/T 2650

5.2.2 紧固件力学性能检测方法和要求应符合表 5.2.2 的规定。

表 5.2.2 紧固件力学性能检测方法和要求

序号	检测项目	检测要求	检测方法
1	扭矩系数 紧固轴力 螺栓楔负载 螺母保证载荷 螺母和垫圈硬度	《钢结构用高强度大六角头螺栓、大六角螺母、垫圈技术条件》GB/T 1231 《钢网架螺栓球节点用高强度螺栓》GB/T 16939	《钢结构用高强度大六角头螺栓、大六角螺母、垫圈技术条件》GB/T 1231 《钢结构用扭剪型高强度螺栓连接副》GB/T 3632 《钢网架螺栓球节点用高强度螺栓》GB/T 16939 《钢结构工程施工质量验收规范》GB 50205
2	螺栓实物最小载荷及硬度	《紧固件机械性能 螺栓、螺钉和螺柱》GB/T 3098.1 《紧固件机械性能 螺母》GB/T 3098.2	《紧固件机械性能 螺栓、螺钉和螺柱》GB/T 3098.1 《紧固件机械性能 螺母》GB/T 3098.2 《钢结构工程施工质量验收规范》GB 50205

5.2.3 原材料化学成分检测方法和要求应符合表 5.2.3 的规定。

表 5.2.3 原材料化学成分检测方法和要求

序号	检测项目	检测要求	检测方法
1	钢板、钢带、型钢	《碳素结构钢》GB/T 700 《低合金高强度结构钢》GB/T 1591 《合金结构钢》GB/T 3077 《建筑结构用钢板》GB/T 19879	《钢铁及合金化学分析方法》GB/T 223.3~GB/T 223.86 《碳素钢和中低合金钢 多元素含量的测定 火花放电原子发射光谱法（常规法）》GB/T 4336
2	钢丝、钢丝绳	《低碳钢热轧圆盘条》GB/T 701 《焊接用钢盘条》GB/T 3429 《焊接用不锈钢盘条》GB/T 4241	《钢铁及合金化学分析方法》GB/T 223.3~GB/T 223.86 《钢和铁 化学成分测定用试样的取样和制样方法》GB/T 20066 《钢的成品化学成分允许偏差》GB/T 222 《钢丝验收、包装、标志及质量证明书的一般规定》GB/T 2103
3	钢管、铸钢	《结构用不锈钢无缝钢管》GB/T 14975 《结构用无缝钢管》GB/T 8162 《直缝电焊钢管》GB/T 13793 《低压流体输送用焊接钢管》GB/T 3091 《焊接结构用铸钢件》GB/T 7659 《一般工程用铸造碳钢件》GB/T 11352	《钢铁及合金化学分析方法》GB/T 223.3~GB/T 223.86 《碳素钢和中低合金钢 多元素含量的测定 火花放电原子发射光谱法（常规法）》GB/T 4336
4	焊接材料	《热强钢焊条》GB/T 5118 《非合金钢及细晶粒钢焊条》GB/T 5117 《气体保护电弧焊用碳钢、低合金钢焊丝》GB/T 8110 《埋弧焊用非合金钢及细晶粒钢实心焊丝、药芯焊丝和焊丝-焊剂组合分类要求》GB/T 5293 《非合金钢及细晶粒钢药芯焊丝》GB/T 10045	《钢铁及合金化学分析方法》GB/T 223.3~GB/T 223.86 《碳素钢和中低合金钢 多元素含量的测定 火花放电原子发射光谱法（常规法）》GB/T 4336

5.2.4 当钢结构材料发生烧损、变形、断裂、腐蚀或其他形式的损伤，应对微观组织变化情况进行金相检测。

5.2.5 装配式钢结构的金相检测可采用现场覆膜金相检测法或使用便携式显微镜现场检测，取样部位宜在开裂、应力集中、过热、变形或其他怀疑有材料组织变化的部位。

5.2.6 金相检测的评定应按国家现行有关标准规定执行。

5.3 构 件

5.3.1 构件进场时应检查质量证明文件，现场检测应包括外观缺陷、内部缺陷、构件尺寸、安装偏差与变形等内容。

5.3.2 构件检测可采用观察、测量和常规无损检测方法，必要时可进行取样检验及构件或节点试验检验。

5.3.3 构件尺寸检测应包括构件轴线尺寸、主要零部件布置定位尺寸及零部件规格尺寸等项目，零部件规格尺寸的检测方法应符合国家现行有关产品标准的规定。

5.3.4 构件的制作与安装偏差检测应符合现行国家标准《钢结构工程施工质量验收规范》GB 50205 的相关规定。

5.3.5 构件的外观缺陷、内部缺陷及变形检测应符合现行国家标准《钢结构现场检测技术标准》GB/T 50621 的规定。

5.3.6 钢板缺陷检测方法应符合下列规定：

1 对厚度小于 6mm 的钢板，可采用表面检测方法检测；

2 对厚度大于或等于 6mm 的钢板，可采用超声波检测法，检测要求应符合现行国家标准《厚钢板超声检测方法》GB/T 2970 的规定。

5.3.7 当进行构件腐蚀损伤程度检测时，应先清除待测表面积灰、油污、锈皮等；对需要检测的部位，可采用钢丝刷、砂轮等工具进行清理，直至露出金属光泽。

5.3.8 构件腐蚀情况检测方法和要求应符合下列规定：

1 对全面均匀腐蚀情况，检测腐蚀损伤板件厚度时，应沿长度方向至少选取 3 个较严重的区段，每个区段选 8 个~10 个

测点，采用测厚仪测量构件厚度；

2 对局部腐蚀情况，检测腐蚀损伤板件厚度时，应在腐蚀最严重部位选取 1 个~2 个截面，每个截面选取 8 个~10 个测点，采用测厚仪测量板件厚度；

3 对角焊缝腐蚀情况，检测焊缝焊脚高度时，应根据焊缝的腐蚀状况，沿焊缝长度均匀布 3 个~10 个测点，逐点测量焊缝厚度，取测量厚度的算术平均值作为焊缝实际厚度，并记录焊缝长度。

5.3.9 构件涂装检测的取样部位应以整个结构为对象，选择具有代表性的部位，并应划分为若干个独立的结构单元。对每个结构单元应全数普查、重点抽查。

5.3.10 装配式钢结构构件涂装层检测方法和要求见表 5.3.10。厚涂涂装层的检测应包括外观质量、涂层附着力、涂层厚度、涂层漏点、涂层老化，并应符合表 5.3.10 的规定。

表 5.3.10 装配式钢结构构件涂装层检测方法和要求

序号	检测项目	检测要求	检测方法
1	表面涂层	无脱皮和返锈，涂层应均匀，无明显皱皮、气泡	目测
2	薄涂型防火涂料涂层	表面裂纹宽度不应大于 0.5mm	目测、尺量检测
3	厚涂型防火涂料涂层	表面裂纹宽度不应大于 1mm	目测、尺量检测
4	涂层附着力	涂层完整程度达到 70%以上	《漆膜附着力测定法》GB 1720 或《色漆和清漆 漆膜的划格试验》GB/T 9286
5	涂层厚度	室外 应为 150 μm ，允许偏差 $-25\mu\text{m}$	用涂层测厚仪检测。每个构件检测 5 处，每处的数值为 3 个相距 50mm 测点涂层干膜厚度的平均值
6		室内 应为 125 μm ，允许偏差 $-25\mu\text{m}$	

续表 5.3.10

序号	检测项目	检测要求	检测方法
7	厚涂型防火涂料厚度	80%以上面积应符合有关耐火极限的设计要求,且最薄处厚度不应小于设计要求的85%	用涂层测厚仪、测针和钢尺检测; 《钢结构工程施工质量验收规范》GB 50205
8	涂层老化程度	符合有关标准规定	《色漆和清漆 人工气候老化和人工辐射曝露 滤过的氙弧辐射》GB/T 1865; 《色漆和清漆 涂层老化的评级方法》GB 1766

5.4 连接

5.4.1 连接检测应包括焊接连接、螺栓连接等内容。

5.4.2 焊缝连接检测方法和要求应符合表 5.4.2 的规定,检测数量应符合现行国家标准《钢结构工程施工质量验收规范》GB 50205 的规定。

表 5.4.2 焊缝连接检测方法和要求

序号	检测项目		检测要求	检测方法
1	角焊缝	外观质量	《钢结构工程施工质量验收规范》GB 50205; 《钢结构焊接规范》GB 50661	目测,辅以低倍放大镜,必要时采用磁粉探伤或渗透探伤
		焊缝尺寸		
3	对接焊缝	外观质量		目测,辅以低倍放大镜,必要时采用磁粉探伤或渗透探伤

续表 5.4.2

序号	检测项目		检测要求	检测方法
4	对接焊缝	焊缝内部质量	《钢结构工程施工质量验收规范》GB 50205； 《钢结构焊接规范》GB 50661	《焊缝无损检测 超声检测技术、检测等级和评定》GB/T 11345
5		焊缝长度、焊缝余高		焊接检验尺检测
6		熔敷金属力学性能		截取试样检验

5.4.3 普通螺栓连接的检测内容应包括螺栓断裂、松动、脱落、螺杆弯曲、螺纹外露圈数、连接零件齐全和锈蚀程度。

5.4.4 普通螺栓连接检测宜采用观察、锤击等方法，检测数量应符合现行国家标准《钢结构工程施工质量验收规范》GB 50205 的规定。

5.4.5 当出现下列情况之一时，普通螺栓连接应判定为失效：

- 1 部分连接螺栓出现断裂、松动、脱落、螺杆弯曲等损坏；
- 2 连接板出现翘曲或连接板上部分螺孔产生挤压破坏；
- 3 螺栓间距不符合规范，影响正常使用安全。

5.4.6 高强度螺栓连接的检测应包括下列内容：

- 1 螺栓断裂、松动、脱落、螺杆弯曲、螺纹外露圈数、滑移变形、连接板螺孔挤压破坏、连接零件齐全和锈蚀程度等；
- 2 终拧扭矩。

5.4.7 高强度螺栓连接检测方法及数量应符合现行国家标准《钢结构工程施工质量验收规范》GB 50205 和《钢结构高强度螺栓连接技术规程》JGJ 82 的规定。

5.4.8 当出现下列情况之一时，高强度螺栓连接应判定为失效：

- 1 连接中部分高强度螺栓出现断裂、脱落、螺杆弯曲等损坏；

2 连接板出现滑移变形、翘曲或连接板上部分螺孔产生挤压破坏；

3 螺栓间距不符合规范，影响正常使用安全。

5.4.9 梁柱、梁梁节点的检测应包括下列内容：

1 节点及其零部件的尺寸、构造；

2 对于采用端板连接的梁柱连接，应检测端板厚度及变形、开裂状况，梁（柱）与端板的连接开裂状况；端板的连接螺栓松动、脱落状况；

3 对于采用栓焊或全焊的框架梁柱、梁梁连接，应检测焊缝和螺栓连接质量。

5.4.10 支座节点检测内容应包括支座偏心与倾斜、支座沉降、支座锈蚀、连接焊缝裂纹、锚栓变形或断裂、螺帽松动或脱落、限位装置、铰支座转动或滑动状况等。

5.4.11 对结构受力较大或对结构影响较大的焊接节点部位应进行残余应力的检测并进行消除处理。

5.4.12 对于其他形式的节点，应根据其构造和受力特点确定检测项目和方法。

6 装配式木结构检测

6.1 一般规定

6.1.1 按检验批检测时，抽样检测的比例及合格判定应符合现行国家标准《木结构工程施工质量验收规范》GB 50206 的规定。

6.1.2 检测取样时应避免主要承重构件受损。

6.2 材 料

6.2.1 木材含水率检测可采用烘干法、电测法，检测方法应符合现行国家标准《木结构工程施工质量验收规范》GB 50206 的规定，木材含水率应符合下列规定：

- 1 原木或方木构件不应大于 25%；
- 2 板材和规格材不应大于 19%；
- 3 胶合木成板不应大于 15%；
- 4 处于通风条件不畅环境下的木构件的木材，不应大于 20%。

6.2.2 木材绝对含水率测定方法应符合现行国家标准《木材含水率测定方法》GB/T 1931 的规定。

6.2.3 木材密度的检测方法应符合现行国家标准《木材密度测定方法》GB/T 1933 的规定，现场检测木材密度可采用阻力仪检测法。

6.2.4 当采用烘干法测定含水率和密度时，取样方法应符合下列规定：

1 每栋建筑为一个检验批，每个检验批中每一树种的构件取样数量不应少于 5 根，每一树种的构件数量在 5 根以下时，全部取样；

2 每根构件应沿截面均匀截取 5 个尺寸为 20mm×20mm×

20mm 的试件，应按现行国家标准《木材含水率测定方法》GB/T 1931 的有关规定测定每个试件中的含水率，以每根构件 5 个试件含水率的平均值作为该构件木材含水率的代表值。

6.2.5 当采用电测法测定含水率时，应从检验批的同一树种、同一规格材、同一批木构件随机抽取 5 根为试样，应从每根试材距两端 200mm 起，沿长度均匀分布地取三个截面，对于规格材或其他木构件，每一个截面的四面中部宜各测定含水率。对于胶合木构件，应在两侧测定每层层板的含水率。

6.2.6 当进行木材含水率判定时，含水率测定值的最大值应符合现行国家标准《木结构设计标准》GB 50005 的相关规定。

6.2.7 木材抗弯强度采用现场取样法进行检测时，应符合下列规定：

1 取样时每栋建筑为一个检验批，每个检验批中每一树种的构件取样数量不应少于 3 根，每类构件数量在 3 根以下时，全部取样；应在每根构件的髓心外截取 3 个无疵弦向抗弯强度试件为一组。试样尺寸和含水率应符合现行国家标准《木材抗弯强度试验方法》GB/T 1936.1 要求；

2 当没有特殊检测要求时，木材试样应没有缺陷、损伤及木节。

6.2.8 判定方木原木的木材强度等级时，通过检测获得的各组木材抗弯强度试验平均值中的最低值应符合表 6.2.8 的规定。

表 6.2.8 木材抗弯强度检验标准

木材种类	针叶材				阔叶材				
强度等级	TC11	TC13	TC15	TC17	TB11	TB13	TB15	TB17	TB20
最低强度 (N/mm ²)	44	51	58	72	58	68	78	88	98

6.2.9 当木材的材质或外观与同类木材有显著差异时，或树种和产地判别不清时，或因结构计算需木材强度时，宜取样检测木材的抗弯弹性模量。

6.2.10 木材抗弯弹性模量采用现场取样法进行检测时，应符合下列规定：

1 取样时每栋建筑为一个检验批，一个检验批中构件取样数量不宜少于3根，构件数量在3根以下时，全部取样；截取的试样应在髓心外切取3个抗弯弹性模量试件为一组，允许与抗弯弹性模量的测定用同一试件，先测定弹性模量后进行抗弯强度试验。试样尺寸应符合现行国家标准《木材抗弯弹性模量测定方法》GB/T 1936.2要求。

2 当没有特殊检测要求时，木材试样应没有缺陷、损伤及木节。

6.2.11 现场检测木材抗弯强度可采用阻力仪检测法，现场检测木材抗弯弹性模量可采用应力波和阻力仪检测结合法。

6.3 构 件

6.3.1 构件进场时应检查质量证明文件，现场检测应包括尺寸偏差、变形、裂缝、腐朽、虫蛀孔洞及白蚁活体等内容。

6.3.2 单个木构件截面尺寸及其偏差的检测应符合下列规定：

1 对于等截面构件和截面尺寸均匀变化的变截面构件，应分别在构件的中部和两端量取截面尺寸，按照实测值作为构件截面尺寸的代表值；

2 对于不均匀变化的变截面构件，应选取构件端部、截面突变的位置量取截面尺寸，取构件尺寸实测值的最小值作为该构件截面尺寸的代表值；

3 应将每个测点的尺寸实测值与设计图纸规定的尺寸进行比较，计算每个测点尺寸偏差值。

6.3.3 批量构件截面尺寸及其偏差的检测应符合下列规定：

1 应将同一楼层、结构缝或施工段中设计截面尺寸相同的同类型构件划分为同一检验批；

2 应在检验批中随机选取构件，抽样数量应符合现行国家标准《建筑结构检测技术标准》GB/T 50344的规定；

- 3 应按单个构件的检测要求对每个受检构件进行检测。
- 6.3.4** 构件尺寸偏差检测可采用塞尺、靠尺、钢尺等仪器，精度不应小于 1mm，圆度测量时，钢尺量程应大于所测构件直径。
- 6.3.5** 木构件变形检测宜包括结构整体垂直度、构件垂直度、弯曲变形、跨中挠度等内容，并应符合下列规定：
- 1 在对木结构或构件变形检测前，宜先清除饰面层；当构件各测试点饰面层厚度接近，且不影响评定结果时，可不清除饰面层；
 - 2 变形检测可采用水准仪、经纬仪、全站仪等仪器，其精度应符合现行行业标准《建筑变形测量规范》JGJ 8 的有关规定。
- 6.3.6** 胶合木构件和轻型木构件的翘曲、扭曲、横弯和顺弯，可采用拉线与尺量的方法或采用靠尺与尺量的方法检测；检测结果的评定应符合现行国家标准《木结构工程施工质量验收规范》GB 50206 的相关规定。
- 6.3.7** 木构件裂缝宽度可采用塞尺、直尺、阻力仪检测法和 X 射线检测法检测，并应符合下列规定：
- 1 当木构件裂缝位于外表面部位，裂缝宽度可直接采用塞尺或直尺进行测量；
 - 2 当木构件裂缝位于隐蔽或不利检查部位，裂缝宽度宜采用阻力仪检测法或 X 射线检测法进行检测，宜精确至 0.01mm。
- 6.3.8** 木构件裂缝深度可采用直尺、超声波检测法和 X 射线检测法检测，并应符合下列规定：
- 1 采用超声波检测法检测裂缝深度时，被测裂缝不得有积水和泥浆等；
 - 2 采用 X 射线检测法检测裂缝深度时，射线透照方向宜与裂缝深度方向垂直。
- 6.3.9** 构件裂缝长度可用钢尺或卷尺量测。
- 6.3.10** 木结构构件表面腐朽可通过肉眼观察和尺规测量判断腐

朽程度。

6.3.11 内部腐朽及虫蛀孔洞检测宜采用探针检测法、阻力仪检测法、应力波检测法以及 X 射线检测法等非破坏性检测方法。

6.3.12 探针检测法可用于表层 0mm~40mm 范围内木材内部腐朽或虫蛀孔洞检测，同一木构件在腐朽和未腐朽部位应分别进行探针检测，且检测方向应相同，同一部位设置的检测点不应少于 3 个。

6.3.13 阻力仪检测法可用于 0mm~500mm 以上的深层腐朽或虫蛀孔洞检测，当采用阻力仪检测法进行检测时，应符合下列规定：

1 检测前应去除木构件表面的装饰层，使木材待测表面外露，探针路径应避免金属连接件等其他材质区域；

2 仪器在检测过程应保持稳定，当探针到达预定钻深后应停止操作，并按住反向按钮后，方可再启动仪器将探针完全拔出；

3 木材检测宜在垂直于木构件的长度方向进行，检测过程中探针应始终处于木材待检平面内，探针进入木材的角度应保持不变；

4 对木构件中贴近楼面、地面等不易进行垂直于构件长度方向检测的部位，可在木材阻力仪端部安装 45° 钻孔适配器进行斜向检测；

5 对矩形和圆形截面木材，应选择相互垂直且通过截面中心的两个方向进行检测；

6 当木构件截面或缺陷形状显著不规则时，应增加探针路径，但探针路径总数不宜超过 4 条；

7 木材阻力仪检测完成后，应在测孔处及时灌入木结构用胶封堵密实。

6.3.14 采用阻力仪检测法对木构件疑似缺陷区检测完成后，应根据同一截面获取的多条阻抗曲线进行木材质量综合分析，并应

绘制该截面的木材缺陷分布图（图 6.3.14）。当被测木构件有多个检测截面时，应分别绘制各截面的木材缺陷分布图，并应综合评定木材内部缺陷。

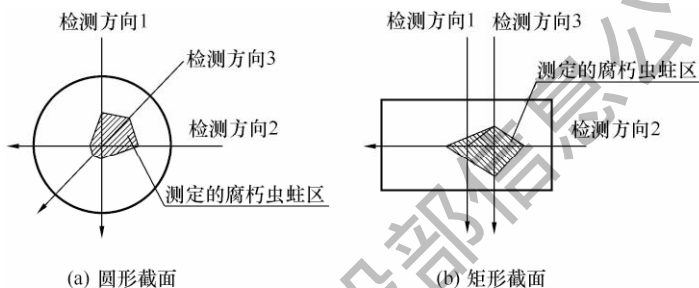


图 6.3.14 木构件典型截面缺陷分布示意

6.3.15 应力波法可用于构件全截面腐朽或虫蛀孔洞检测，木构件的腐朽或虫蛀面积精确测量宜采用断层成像仪与阻力仪相结合检测方法。

6.3.16 对于关键部位的腐朽或虫蛀孔洞检测，可采用 X 射线检测法辅助其他方法进行腐朽或虫蛀程度的判断。

6.3.17 白蚁活体检测可采用温度检测、湿度检测和雷达检测等方法，检测发现下列情况之一时，可判断有白蚁。

1 当采用温度检测法检测时，温度传感器显示温差有变化，变化幅度大于 3° ；

2 当采用湿度检测法检测时，湿度传感器显示湿度有变化，湿度差大于 30%；

3 当采用雷达检测法检测时，振动图谱波动幅度大于 2gain。

6.3.18 构件防腐性能的现场检测应符合国家现行有关标准的规定。

6.4 连 接

6.4.1 连接检测应包括螺栓连接、齿连接、榫卯连接和金属连

接件连接等内容。

6.4.2 普通螺栓连接应按检验批全数检测，检测应包括下列内容：

- 1 螺栓孔径；
- 2 螺帽下钢垫板的规格、螺帽拧紧后螺栓外露长度、螺纹段剩留在木构件内的长度；
- 3 连接件与被连接件间的接触面、拧紧螺帽后局部缝隙宽度。

6.4.3 高强度螺栓连接副终拧后，应检查螺栓丝扣外露情况；观察检查时，数量应按照节点数抽查 10%，且不应小于 10 个。

6.4.4 螺栓连接的检测结果应符合现行国家标准《木结构工程施工质量验收规范》GB 50206、《木结构设计标准》GB 50005 和《胶合木结构技术规范》GB/T 50708 的规定。

6.4.5 齿连接应按检验批全数检测，检测可采用目测、丈量等方法，检测项目应包括下列内容：

- 1 承压面与压杆的尺寸及位置偏差；
 - 2 承压面平整度；
 - 3 保险螺栓及扒钉；
 - 4 支座垫木。
- 6.4.6** 榫卯连接外观检测应包括下列内容：

- 1 腐朽、虫蛀；
- 2 榫头可见部位的裂缝、折断、残缺；
- 3 卯口周边劈裂；
- 4 节点松动。

6.4.7 榫卯连接拔榫量测量应符合下列规定：

1 拔榫量可采用钢直尺或者卷尺测量，当构件各表皮拔榫量不一致时，应取大值；

2 柱与梁、枋与檩之间脱榫率临界值应符合表 6.4.7 和现行国家标准《古建筑木结构维护与加固技术规范》GB 50165 的规定。

表 6.4.7 榫卯脱榫率临界值

结构形式	抬梁式	穿斗式	设防烈度为 8 度或 9 度时
脱榫率	0.4	0.5	0.25

6.4.8 榫卯连接紧密度测量应符合下列规定：

1 应采用楔形塞尺测量榫头与卯口之间各边的空隙尺寸，斗拱构件的榫卯间隙偏差不应大于 1mm，其他榫卯节点间隙的允许偏差应符合表 6.4.8 的规定。

表 6.4.8 榫卯结构节点的间隙允许偏差

柱径 (mm)	<200	200~300	300~500	>500
允许偏差 (mm)	3	4	6	8

2 对于榫卯无空隙处，应检查并记录局部凹陷、木纤维发生褶皱、局部纤维剪断等情形。

3 应检测榫卯倾斜转角与主构件倾斜转角，当不一致时，应补充检查榫头。

4 应测量榫头或卯口处的压缩变形，横纹压缩变形量不应大于 4mm。

6.4.9 木结构植筋连接应进行现场抗拔承载力检测，并应符合下列规定：

1 对于一般结构及非结构构件，宜采用非破坏性检验；对于重要结构构件及生命线工程非结构构件，宜在受力较小的次要连接部位，采用破坏性检验；

2 植筋抗拔承载力现场非破坏性检验可采用随机抽样办法取样；

3 同规格、型号、基本相同部位的锚栓组成一个检验批。抽取数量按每批植筋总数的 1% 计算，且不少于 3 根。

6.4.10 金属连接件连接的检测应符合下列规定：

1 应对各种金属连接件的类别、规格尺寸、数量等进行全数检测，可采用目测法；

2 应对金属连接件的安装位置和方法、安装偏差、变形、

松动以及金属齿板的板齿拔出等进行全数检测，检测可采用观察法或用卡尺测量等方法，并应符合现行国家标准《木结构工程施工质量验收规范》GB 50206 的规定；

3 应对连接处木构件之间的缝隙，以及连接处木构件受压抵承面之间的局部间隙进行全数检测，检测可采用卡尺测量或塞尺测量等方法，并应符合现行国家标准《木结构工程施工质量验收规范》GB 50206 的规定；

4 对金属齿板连接，应对连接处木材的表面缺陷面积和板齿倒伏面积，以及齿板连接处木材的劈裂情况等按检验批全数的20%进行抽样检测，检测可采用观察法或用卡尺测量等方法，并应符合现行国家标准《木结构工程施工质量验收规范》GB 50206 的规定；

5 应对金属连接件的锈蚀情况进行全数检测；检测时，可按现行国家标准《涂覆涂料前钢材表面处理 表面清洁度的目视评定》GB/T 8923.1~GB/T 8923.4 确定锈蚀等级。对于锈蚀等级为D级的连接件，尚应采用涂层测厚仪或游标卡尺检测连接件厚度的削弱程度。

6.4.11 金属连接件防腐层的检测应符合下列规定：

1 当金属连接件采用镀锌钢板制作时，对连接件的锌层质量可按现行国家标准《钢产品镀锌层质量试验方法》GB/T 1839 的规定进行抽样检测；

2 当金属连接件采用油漆类防锈涂层时，可采用涂层测厚仪，并按现行国家标准《钢结构现场检测技术标准》GB/T 50621 的规定进行检测。

6.4.12 当金属连接件直接暴露在外并用防火涂层进行防护时，应在外观检查合格后，对连接件的涂层厚度进行抽样检测。对薄型防火涂层可采用涂层测厚仪进行检测；对厚型防火涂层可采用卡尺、探针等进行检测。

7 外围护系统检测

7.1 一般规定

7.1.1 相同材料、工艺和施工条件的外围护部品，每 1000m² 应划分为一个检验批，不足 1000m² 也应划分为一个检验批。每个检验批每 100m² 应至少抽查一处，每处不得小于 10m²。

7.1.2 装配式住宅建筑外围护系统的节能检测应符合现行行业标准《居住建筑节能检测标准》JGJ/T 132 的规定。

7.1.3 外围护系统的保温和隔热性能检测应符合现行国家标准《建筑节能工程施工质量验收标准》GB 50411 的规定。

7.1.4 屋面的平整度、防水性能和排水性能检测应符合现行国家标准《屋面工程质量验收规范》GB 50207 的规定。

7.2 建筑外墙

7.2.1 预制外墙进场时应检查质量证明文件，现场检测应包括外观缺陷、内部缺陷、位置与尺寸偏差、变形、填充材料、与主体结构连接、接缝密封胶等内容。

7.2.2 预制外墙的外观缺陷、内部缺陷、位置与尺寸偏差、变形等检测应符合本标准第 4.3 节的有关规定。

7.2.3 预制外墙的饰面砖（板）检测应符合下列规定：

1 空鼓率可采用敲击法或红外热像法检测，采用红外热像法检测时应符合现行行业标准《红外热像法检测建筑外墙饰面砖粘结质量技术规程》JGJ/T 277 的规定；

2 饰面砖（板）的粘结强度检测应符合现行行业标准《建筑工程饰面砖粘结强度检验标准》JGJ/T 110 的规定。

7.2.4 预制外墙的涂装材料检测应符合现行国家标准《建筑装饰装修工程质量验收标准》GB 50210 的规定。

7.2.5 预制外墙的填充材料应符合设计文件的规定，可通过目测、实物与设计文件对照和检查等方法进行检测。

7.2.6 预制外墙与主体结构采用点支承连接时，连接点数量、位置及滑动孔尺寸应采用目测和尺量的方法全数检测。

7.2.7 预制外墙与主体结构采用线支承连接时，连接节点检测应符合下列规定：

- 1 预制外墙顶部与梁的连接位置及长度可用目测和尺量；
- 2 预制外墙与梁结合面的粗糙度和平整度、键槽尺寸和位置、连接钢筋直径及尺寸偏差等检测应符合本标准第 4.3.8 条的规定；
- 3 面外限位连接件的数量及位置可用目测和尺量。

7.2.8 预制外墙与主体结构的连接采用锚栓时，应对锚栓抗拉拔强度进行检测，并应符合现行行业标准《混凝土结构后锚固技术规程》JGJ 145 的规定。

7.2.9 建筑外墙接缝密封胶的外观质量检测应包括气泡、结块、析出物、开裂、脱落、表面平整度、注胶宽度、注胶厚度等内容，可用观察或尺量的方法进行全数检测。

7.2.10 蒸压加气混凝土外墙板的检测尚应符合现行行业标准《蒸压加气混凝土建筑应用技术规程》JGJ/T 17 的规定。

7.2.11 预制木骨架组合外墙的检测尚应符合现行国家标准《木结构设计标准》GB 50005 和《木骨架组合墙体技术标准》GB/T 50361 的规定。

7.2.12 预制轻型木结构外墙的制作质量与安装偏差检测尚应符合现行国家标准《木结构工程施工质量验收规范》GB 50206 的规定。

7.2.13 砌筑类外墙的检测应符合现行国家标准《建筑工程施工质量验收统一标准》GB 50300 的有关规定。

7.2.14 建筑幕墙应按国家现行标准《建筑装饰装修工程质量验收标准》GB 50210 和《建筑幕墙工程检测方法标准》JGJ/T 324 的规定进行检测。玻璃幕墙的检测尚应符合现行行业标准《玻璃

幕墙工程技术规范》JGJ 102 的相关规定；金属与石材幕墙的检测尚应符合现行行业标准《金属与石材幕墙工程技术规范》JGJ 133 的相关规定；人造板材幕墙的检测尚应符合现行行业标准《人造板材幕墙工程技术规范》JGJ 336 的相关规定。

7.2.15 建筑外墙的抗风压性能、层间变形性能、耐撞击性能、耐火极限等检测应符合国家现行有关标准的规定。

7.2.16 建筑外墙接缝的防水性能应采用现场淋水试验进行检测，每个检验批的抽查位置应为相邻两层 4 块墙板形成的水平和竖向十字接缝区域，面积不得少于 10m^2 ，检测方法应符合现行行业标准《建筑防水工程现场检测技术规范》JGJ/T 299 的规定。

7.3 外 门 窗

7.3.1 外门窗的气密性、水密性、抗风性能、传热系数的检测应符合现行国家标准《建筑装饰装修工程质量验收标准》GB 50210 的规定，检测方法应符合现行国家标准《建筑外门窗气密、水密、抗风压性能分级及检测方法》GB/T 7106 的规定。

7.3.2 外门窗的防水性能应采用现场淋水试验进行检测，检测方法应符合现行行业标准《建筑门窗工程检测技术规程》JGJ/T 205 的规定。

8 设备与管线系统检测

8.1 一般规定

8.1.1 装配式住宅建筑的设备与管线系统检测应包括给水排水、供暖通风与空调、燃气、电气等内容。

8.1.2 设备与管线系统施工前应全数检测结构构件预埋套管及预留孔洞的尺寸、位置，可采用目测和丈量。

8.2 给水排水

8.2.1 装配式住宅建筑室内给水系统、室内排水系统、室内热水供应系统、卫生器具等内容的检测应符合现行国家标准《建筑给水排水及采暖工程施工质量验收规范》GB 50242 的规定。

8.2.2 架空层内排水管道灌水试验应在架空地板施工前进行。

8.2.3 排水管道通水试验的通球球径不应小于排水管道管径的 $2/3$ ，通球率应达到100%。

8.2.4 消防给水系统及室内消火栓系统检测应符合现行国家标准《消防给水及消火栓系统技术规范》GB 50974 的规定。

8.3 供暖、通风、空调及燃气

8.3.1 装配式住宅建筑空调系统的风机单位风量耗功率、新风量、定风量系统平衡度等检测应符合国家现行标准《通风与空调工程施工质量验收规范》GB 50243 和《居住建筑节能检测标准》JGJ/T 132 的规定。

8.3.2 通风系统检测可根据需要选择通风效率、换气次数、风管漏风量等内容。

8.3.3 检测用仪器、仪表应符合下列规定：

- 1 室内环境参数检测使用的主要仪器及其性能参数应符合

表 8.3.3-1 的规定。

表 8.3.3-1 室内环境参数检测仪器及性能参数

序号	测量参数	检测仪器	精度
1	空气温度	温度计（仪）	不低于 0.5 级 对于换热设备进出口温度要求不低于 0.2 级
2	辐射温度	多功能数设热计	不低于 5 级
3	相对湿度	相对湿度仪	不低于 5 级
4	CO	CO 检测仪	不低于 5 级
5	CO ₂	CO ₂ 检测仪	不低于 5 级
6	噪声	声级计	不低于 2 级
7	风速	热线风速仪和热球式 电风速仪	不低于 5 级

2 风系统参数检测使用的主要仪器及其性能参数应符合表 8.3.3-2 的规定。

表 8.3.3-2 风系统参数检测仪器及性能参数

序号	测量参数	检测仪器	精度
1	风速 (m/s)	风罩/风速仪	不低于 5 级
2	静压、动压 (Pa)	毕托管和微压显示计	不低于 1 级
3	漏风量[m ³ /(h·m ²)]	风管漏风量检测仪	不低于 5 级

8.3.4 空调系统的室内温湿度、风速以及换气次数等参数要求，设计无特殊要求的，宜符合表 8.3.4 的规定。

表 8.3.4 空调系统室内参数要求

序号	室内温湿度参数及其他参数要求	换气次数 (次/h)	风速 (m/s)
空调	冬季 18℃~24℃, 30%~60% 夏季 22℃~28℃, 40%~65%	不宜小于 5 次	冬季不应大于 0.2 夏季不应大于 0.3

8.3.5 风管允许漏风量检测应符合现行国家标准《通风与空调工程施工质量验收规范》GB 50243 的规定。

8.3.6 空调机组噪声的合格判据应符合表 8.3.6 的规定。

表 8.3.6 空调机组噪声限值

额定风量 (m ³ /h)	2000~5000	6000~ 10000	15000~ 25000	30000~ 60000	80000~ 160000
噪声限值 dB (A)	65	70	80	85	90

8.3.7 燃气管道焊缝外观质量可采用目测方式进行检测，对接焊缝内部质量可采用射线探伤检测，检测方法应符合现行国家标准《无损检测 金属管道熔化焊环向对接接头射线照相检测方法》GB/T 12605 的规定，且焊缝质量不应小于Ⅲ级焊缝质量标准。

8.3.8 装配式住宅建筑的供暖通风与空调系统检测除应符合本标准的规定外，尚应符合现行行业标准《采暖通风与空气调节工程检测技术规程》JGJ/T 260 的规定。

8.4 电 气

8.4.1 电气系统检测方法应符合现行国家标准《建筑电气工程施工质量验收规范》GB 50303、《智能建筑工程质量验收规范》GB 50339 和《火灾自动报警系统施工及验收规范》GB 50166 的规定。

8.4.2 防雷与接地应全数检查；符合设计要求应为合格，合格率应为 100%。

8.4.3 防雷与接地检测方法应符合现行国家标准《建筑物防雷装置检测技术规范》GB/T 21431 的规定。

9 装饰装修系统检测

9.1 一般规定

9.1.1 装配式住宅建筑的装饰装修系统检测应包括装配式内隔墙系统、吊顶系统、地面系统、集成厨卫系统与内门窗等内容。

9.1.2 装饰装修系统检测时，每一户应划分为一个检验批。

9.2 装饰装修系统

9.2.1 装配式内隔墙系统检测应符合下列规定：

1 固定较重设备和饰物的轻质隔墙，应对加强龙骨、内衬板与主龙骨的连接可靠性进行检测；预埋件位置、数量应符合设计要求；

2 用手摸和目测检测隔墙整体感观，隔墙表面应平整光滑、色泽一致、洁净、无裂缝，接缝应均匀、顺直；

3 用手扳和目测检测墙面板关键连接部位的安装牢固度，且墙面板应无脱层、翘曲、折裂及缺陷。

9.2.2 吊顶系统的检测方法和要求应符合表 9.2.2 的规定。

表 9.2.2 吊顶系统检测方法和要求

序号	检测项目	检测要求及允许偏差	检测方法
1	标高、尺寸、起拱、造型	符合设计要求	目测；尺量
2	格栅、面层材料的材质、品种、规格、图案、颜色和性能	符合设计要求及国家现行有关标准的规定	目测；检查产品合格证书、性能检验报告、进场验收记录和复验报告

续表 9.2.2

序号	检测项目		检测要求及允许偏差	检测方法
3	吊杆、龙骨和面板、格栅		安装应牢固	目测；手扳；尺量；检查隐蔽工程验收记录和施工记录
4	吊杆和龙骨的材质、规格、安装间距及连接方式		符合设计要求	目测；检查产品合格证书、性能检验报告、进场验收记录和复验报告
5	石膏板、水泥纤维板的接缝		应按其施工工艺标准进行板缝防裂处理；安装双层板时，面层板与基层板的接缝应错开，并不得在同一根龙骨上接缝	目测
6	面板、格栅材料表面		洁净、色泽一致，不得有翘曲、裂缝及缺损；压条应平直、宽窄一致	目测；尺量
7	设备设施安装		表面处理应符合设计要求；位置应合理、美观，与面板、格栅的交接应吻合、严密	目测
8	填充吸声材料的品种和铺设厚度		符合设计要求，并有防散落措施	检查隐蔽工程验收记录和施工记录
9	整体面层吊顶	表面平整度	允许偏差 3mm	用 2m 靠尺和塞尺检查
10		缝格、凹槽直线度	允许偏差 3mm	5m 拉线或钢直尺检测

续表 9.2.2

序号	检测项目		允许偏差 (mm)				检测方法
			石膏板	金属板	矿棉板	木板、塑料板、玻璃板、复合板	
11	板块面层吊顶	表面平整度	3	2	3	2	2m 靠尺和塞尺检测
12		接缝直线度	3	2	3	3	5m 拉线或钢直尺检测
13		接缝高低差	1	1	2	1	钢直尺和塞尺检测
序号	检测项目		允许偏差 (mm)		检测方法		
			属格栅	木格栅、塑料格栅、复合材料格栅			
14	格栅吊顶	表面平整度	2	3	2m 靠尺和塞尺检测		
15	格栅吊顶	格栅直线度	2	3	5m 拉线或钢直尺检测		

9.2.3 地面系统的检测方法和要求应符合表 9.2.3 的规定。

表 9.2.3 地面系统检测方法和要求

序号	检测项目		检测要求及允许偏差	检测方法
1	面层质量		表面洁净、色泽一致、无划痕损坏	目测
2	整体观感	整体振动	无振动感	感观
3		局部下沉	无下沉、柔软感	脚踩
4		噪声	无噪声	脚踩、行走

续表 9.2.3

序号	检测项目		检测要求及允许偏差	检测方法
5	表面平整度、 接缝 质量	表面平整度	3mm	水平仪检测
6		衬板间隙	10mm~15mm	钢尺检测
7		衬板与周边 墙体间隙	5mm~15mm	钢尺检测
8		缝格平直	3mm	5m 拉线和钢尺检测
9		接缝高低差	0.5mm	钢尺和楔形塞尺检测

9.2.4 集成厨房系统检测方法和要求应符合表 9.2.4-1 的规定，集成卫浴系统检测内容和要求应符合 9.2.4-2 的规定。

表 9.2.4-1 集成厨房系统检测方法和要求

序号	检测项目	检测要求及允许偏差	检测方法
1	材料的材质、规格、性能等	符合设计要求及国家现行有关标准的规定	目测；检查产品合格证书、进场验收记录、性能检验报告和复验报告
2	橱柜和台面等外表面	平整、洁净、色泽一致，无裂缝、翘曲及损坏	目测
3	洗涤池、灶具、操作台、排油烟机等设备接口	尺寸误差满足设备安装和使用要求	钢尺检测
4	橱柜的造型、尺寸、安装位置、制作和固定方法	符合设计要求	目测；尺量；手扳
5	橱柜配件	配件应齐全；品种、规格应符合设计要求；安装应牢固	目测；尺量；手扳； 检查进场验收记录

续表 9.2.4-1

序号	检测项目	检测要求及允许偏差	检测方法
6	橱柜的抽屉和柜门	应开关灵活、回位正确	目测；开启和关闭检测
7	橱柜与顶棚、墙体等处的交接、嵌合、台面与柜体结合	裁口应顺直，拼缝应严密	目测
8	柜体	外形尺寸	3mm
9		立面垂直度	2mm
10		门与框架的平行度	2mm

表 9.2.4-2 集成卫浴系统检测内容和要求

序号	检测项目	检测要求及允许偏差	检测方法
1	外表面	平整、洁净、色泽一致，无裂缝、翘曲及损坏	目测
2	防水底盘	+5mm	钢尺检测
3	壁板接缝	平整，胶缝均匀	目测
4	配件	外表无缺陷	目测；手扳

9.2.5 集成厨卫系统其他性能检测应符合现行行业标准《住宅整体卫浴间》JG/T 183 和《住宅整体厨房》JG/T 184 的规定。

9.2.6 内门窗系统检测方法和要求应符合表 9.2.6 的规定。

表 9.2.6 内门窗系统检测方法和要求

序号	检测项目	检测要求及允许偏差	检测方法
1	启闭	开启灵活、关闭严密，无倒翘	目测；开启和关闭检查；手扳
2	外表面	无划痕	目测；钢尺检测
3	配件安装质量	安装完好	目测；开启和关闭检查；手扳
4	密封条	安装完好，不应脱槽	目测
5	门窗对角线长度差	3mm	钢尺检测
6	门窗框的正、侧面垂直度	2mm	垂直检测尺检测

9.2.7 装饰装修系统的涂饰工程检测应符合现行国家标准《建筑装饰装修工程质量验收标准》GB 50210 的有关规定。

9.3 室内环境

9.3.1 室内环境检测应在装饰装修工程完成后进行，并应符合现行国家标准《民用建筑工程室内环境污染控制规范》GB 50325 的规定。

9.3.2 装配式住宅建筑室内环境检测可根据需要选择空气质量检测、声环境质量检测、光环境质量检测和热环境质量检测等内容。空气质量检测应符合现行国家标准《民用建筑工程室内环境污染控制规范》GB 50325 的规定，声环境质量检测应符合现行行业标准《声环境质量标准》GB 3096 的规定，光环境质量检测应符合现行国家标准《光环境评价方法》GB/T 12454 的规定，热环境质量检测应符合现行行业标准《建筑热环境测试方法标准》JGJ/T 347 的规定。

附录 A 预制混凝土构件结合面 粗糙度检测方法

A.0.1 检测仪器、辅助工具及材料宜符合下列规定：

1 测深尺可用数显深度尺或数显游标卡尺，测深尺量程不宜小于 15mm，最小分辨率单位应为 0.01mm；

2 透明多孔基准板宜为硬质塑料板，厚度应为 5.0mm±0.1mm，孔径应为 3.0mm±0.1mm，孔距应为 10.0mm±0.5mm。

A.0.2 预制混凝土构件结合面的粗糙度检测前应检查检测仪器状态，并应记录工程名称、楼号、楼层、构件编号、检测人员信息等。

A.0.3 预制混凝土构件结合面的粗糙度测区应为长方形，并避开有明显突出棱角区域，每个粗糙面的测区数量及划分应符合下列规定：

1 对预制混凝土叠合楼板、预制混凝土叠合梁、预制混凝土叠合墙板，测区数量不应少于 8 个，每个测区面积宜为 0.020m²~0.050m²，相邻两测区中心间距对楼板和梁不宜小于粗糙面长边的 1/12、对墙板不宜小于粗糙面长边的 1/6；

2 对预制混凝土梁端、预制混凝土柱端，测区数量不应少于 2 个，每个测区面积宜为 0.005m²~0.030m²，相邻两测区中心间距不宜小于粗糙面长边的 1/2；

3 对预制混凝土墙端，测区数量不应少于 4 个，每个测区面积宜为 0.005m²~0.030m²，相邻两测区中心间距不宜小于粗糙面长边的 1/6；

4 当透明多孔基准板位于测区中心时，测区边缘到透明多孔基准板相应边缘的距离不应小于 1 倍透明多孔基准板孔距。

A.0.4 预制混凝土构件结合面粗糙度检测（图 A.0.4）时应符

合下列规定：

1 透明多孔基准板应紧贴测区内预制混凝土构件粗糙面，测深尺的测量面应紧贴透明多孔基准板表面，测深尺与透明多孔基准板应保持垂直；

2 测深尺的探针应穿过透明多孔基准板的孔洞测量凹面最低点深度，凹凸深度应为测深尺的读数与透明多孔基准板厚度的差值；

3 在对每个测区进行测量时，透明多孔基准板应设置于凹面较为集中区域；

4 每个测区内测得的不同位置的凹凸深度数据不应少于 16 个，剔除 3 个最大值和 3 个最小值后的数据可视为有效凹凸深度数据。

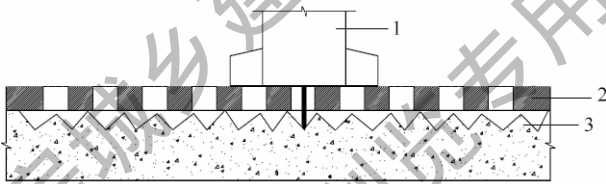


图 A.0.4 预制混凝土构件结合面粗糙度检测示意

1—测深尺（局部）；2—透明多孔基准板；3—预制混凝土构件的粗糙面

A.0.5 预制混凝土构件结合面粗糙度评价指标应按下列公式计算：

$$\mu = \frac{\sum_{i=1}^N x_i}{N} \quad (\text{A.0.5-1})$$

$$CV = \frac{\sqrt{\frac{1}{N-1} \sum_{i=1}^N (x_i - \mu)^2}}{\mu} \quad (\text{A.0.5-2})$$

式中： μ ——凹凸深度平均值（mm），计算时应精确至 0.1mm；

CV ——凹凸深度变异系数，计算时应精确至 0.1；

x_i ——各个测区所测有效凹凸深度数据（mm）；

N ——粗糙面各测区所测有效凹凸深度总数。

A.0.6 当凹凸深度平均值 μ 和凹凸深度变异系数 CV 同时满足下列条件时，可评定预制混凝土构件结合面粗糙度合格：

1 对预制混凝土叠合楼板、预制混凝土叠合梁、预制混凝土叠合墙板：

$$\mu \geq 4.0 \quad (\text{A.0.6-1})$$

$$CV \leq 0.4 \quad (\text{A.0.6-2})$$

2 对预制混凝土梁端、预制混凝土柱端、预制混凝土墙端：

$$\mu \geq 6.0 \quad (\text{A.0.6-3})$$

$$CV \leq 0.4 \quad (\text{A.0.6-4})$$

附录 B 套筒灌浆饱满度检测方法

B.1 预埋传感器法

B.1.1 检测仪器、辅助工具及材料应符合下列规定：

1 灌浆饱满度检测仪幅值线性度应满足每 10.0dB 优于 ± 1.0 dB 的要求，频带宽度应为 10kHz~100kHz；

2 传感器宜采用阻尼振动传感器（图 B.1.1），其端头核心元件直径不应大于 10.0mm，与端头核心元件相连的钢丝直径应为 2.0mm~3.0mm；

3 传感器和橡胶塞应集成设计，橡胶塞上钢丝穿过孔的孔径应与钢丝直径相同，排气孔的孔径不应小于 3.0mm。



图 B.1.1 传感器示意

1—端头核心元件；2—钢丝（一端与端头核心元件相连，另一端与灌浆饱满度检测仪相连）；3—橡胶塞；4—排气孔

B.1.2 灌浆饱满度检测前应检查检测仪器状态，并应记录工程名称、楼号、楼层、套筒所在构件编号、套筒具体位置、检测人员信息等。

B.1.3 采用预埋传感器法检测套筒灌浆饱满度时应符合下列规定：

1 传感器应设置于套筒的出浆口，钢丝应与钢筋连接方向保持垂直；对于全灌浆套筒连接，端头核心元件应伸至套筒内靠近出浆口一侧的钢筋表面位置；对于半灌浆套筒连接，端头核心元件应伸至套筒内靠近远端套筒内壁位置；

2 传感器就位时，自带橡胶塞的排气孔应位于正上方；橡

胶塞应在出浆口紧固到位，出浆时不应被冲出；橡胶塞上的排气孔应保持畅通；

3 灌浆过程中，可将灌浆饱满度检测仪与传感器相连，实时监测传感器的波形和振动能量值；灌浆结束 5min 后，再次通过灌浆饱满度检测仪检测传感器的波形和振动能量值，并做好记录。

B.1.4 预埋传感器法可用于套简单独灌浆和连通腔灌浆等方式的灌浆饱满度检测；当采用连通腔灌浆方式时，应符合下列规定：

1 宜选择中间套筒的灌浆口作为连通腔灌浆口，距离灌浆口最远的套筒宜预埋传感器；其他套筒的灌浆口和没有预埋传感器的套筒的出浆口出浆时应及时进行封堵；

2 对于预埋传感器的套筒，当传感器自带橡胶塞的排气孔有灌浆料流出时应采用细木棒封堵排气孔；

3 连通腔灌浆口应在灌浆完成后迅速封堵。

B.1.5 套筒灌浆饱满度应根据灌浆饱满度检测仪输出的波形和振动能量值（图 B.1.5）判断，灌浆饱满判断的阈值宜根据平行试件模拟漏浆后测得的能量值确定，且不宜大于 150。

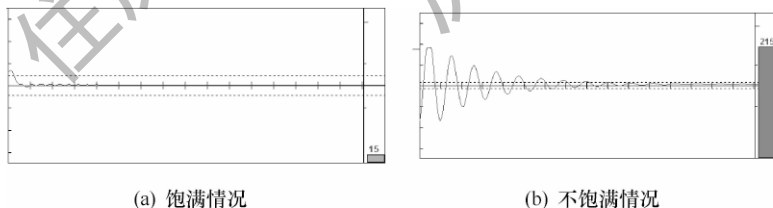


图 B.1.5 灌浆饱满度检测仪输出的波形和振动能量值

B.1.6 对判断灌浆不饱满的套筒应立即进行补灌处理，并应符合下列规定：

1 对连通腔灌浆方式，宜优先从原连通腔灌浆口进行补灌；从原连通腔灌浆口补灌效果不佳时，可不饱满套筒的灌浆口进行补灌；

- 2 对于单独灌浆方式，可从不饱满套筒的灌浆口进行补灌；
- 3 补灌后应对原灌浆不饱满套筒的灌浆饱满度进行复测，直至灌浆饱满。

B.2 预埋钢丝拉拔法

B.2.1 检测仪器、辅助工具及材料应符合下列规定：

- 1 拉拔仪量程不宜小于 10kN，最小分辨率单位不应大于 0.01kN；
- 2 钢丝（图 B.2.1）应采用光圆高强不锈钢钢丝，抗拉强度不应低于 600MPa，直径应为 $5.0\text{mm} \pm 0.1\text{mm}$ ，端头锚固长度应为 $30.0\text{mm} \pm 0.5\text{mm}$ ；

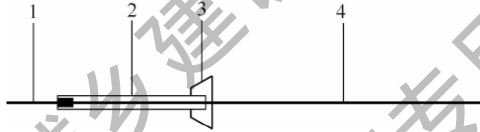


图 B.2.1 钢丝示意

1—钢丝锚固段；2—钢丝隔离段；3—橡胶塞；4—钢丝拉拔段

- 3 钢丝和橡胶塞应集成设计，橡胶塞上钢丝穿过孔的孔径应与钢丝直径相同；
- 4 钢丝在锚固段与橡胶塞之间的部分应与灌浆料浆体有效隔离。

B.2.2 灌浆饱满度检测前应检查检测仪器状态，并应记录工程名称、楼号、楼层、套筒所在构件编号、套筒具体位置、检测人员信息等。

B.2.3 采用预埋钢丝拉拔法检测套筒灌浆饱满度时应符合下列规定：

- 1 钢丝应设置于套筒的出浆孔，并与钢筋连接方向保持垂直，其端部应到达套筒内靠近出浆孔一侧的钢筋表面位置；钢丝有效隔离长度和橡胶塞在钢丝上的位置，应根据套筒出浆口与套筒内靠近出浆孔一侧的钢筋表面的垂直净距确定；

2 橡胶塞与出浆口之间应留有一定空隙，当出浆口出浆时，应及时用橡胶塞封堵出浆口；

3 套筒灌浆后应做好现场防护工作，预埋钢丝不应被损坏；

4 预埋钢丝实施拉拔时的灌浆料自然养护时间不应少于 3d；

5 拉拔时，拉拔仪应与预埋钢丝对中连接，拉拔荷载应连续均匀施加，速度应控制在 $0.15\text{kN/s} \sim 0.50\text{kN/s}$ ；钢丝被完全拔出后，应记录极限拉拔荷载值，数值应精确至 0.1kN 。

B.2.4 预埋钢丝拉拔法可用于套简单独灌浆和连通腔灌浆等方式的灌浆饱满度检测；当采用连通腔灌浆方式时，应符合下列规定：

1 宜选择中间套筒的灌浆口作为连通腔灌浆口，距离灌浆口最远的套筒宜预埋钢丝；其他套筒的灌浆口和没有预埋钢丝的套筒的出浆口出浆时应及时进行封堵；

2 对于预埋钢丝的套筒，当出浆口出浆时用钢丝自带橡胶塞封堵出浆口；

3 连通腔灌浆口应在灌浆完成后迅速封堵。

B.2.5 测点实测极限拉拔荷载值 P 同时符合下列条件时，可判断测点对应套筒灌浆饱满。

$$p \geq 60\% \left(\frac{p_1 + p_2 + p_3}{3} \right) \quad (\text{B.2.5-1})$$

$$p \geq 1.5 \quad (\text{B.2.5-2})$$

测点实测极限拉拔荷载值 p 符合下列条件之一时，可判断测点对应套筒灌浆不饱满。

$$p < 40\% \left(\frac{p_1 + p_2 + p_3}{3} \right) \quad (\text{B.2.5-3})$$

$$p < 1.0 \quad (\text{B.2.5-4})$$

式中： p_1 、 p_2 、 p_3 ——分别为同一批测点极限拉拔荷载中 3 个最大值（kN）；

p ——对应测点实测极限拉拔荷载值（kN）。

B.3 X射线成像法

B.3.1 采用便携式X射线探伤仪时,检测及防护要求应符合国家现行有关标准的规定。

B.3.2 检测仪器、辅助工具及材料应符合下列规定:

- 1 便携式X射线探伤仪的最大管电压不宜低于300kV;
- 2 控制器最长延迟开启时间不应低于90s。

B.3.3 X射线胶片成像法现场检测宜在灌浆完成7d后进行。

B.3.4 检测前应检查检测仪器状态,并应记录工程名称、楼号、楼层、套筒所在构件编号、套筒具体位置、检测人员信息等。

B.3.5 采用X射线成像法检测套筒灌浆饱满度时,应符合下列规定:

1 图像接收装置和便携式X射线探伤仪应分别设置于预制构件的相对两侧(图B.3.5),图像接收装置应与预制构件紧贴;便携式X射线探伤仪的射线源应正对被测套筒,射线源与图像接收装置的距离应满足测试要求;

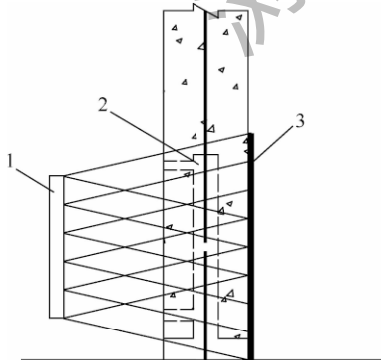


图 B.3.5 采用X射线成像法检测套筒灌浆饱满度的示意

1—X射线源; 2—套筒; 3—图像接收装置

- 2 控制器与便携式X射线探伤仪之间的连接线长度应满足

安全要求，管电压、管电流和曝光时间等参数应预先通过试验确定；

3 控制器的延迟开启时间，应满足检测人员安全撤离要求；

4 曝光完成后，控制器应能自动停止测量。

B.3.6 检测完成后，应对检测结果进行评定，必要时可采用局部破损法对检测结果进行校核。

附录 C 冲击回波法

C.0.1 检测仪器、辅助工具及材料应符合下列规定：

1 冲击回波仪应配置钢球型冲击器或电磁激振的圆柱型冲击器；

2 冲击回波仪应配置测量表面振动的宽频带接受传感器，可为速度传感器或加速度传感器，带宽宜为 800Hz~100kHz；

3 数据采集仪宜具备信号放大功能，且增益可调；

4 数据采集仪宜配有不少于 2 通道的模/数转换器，转换精度不应低于物理 24 位，采样频率不应低于 1000kHz，且采样点数可调；

5 冲击回波仪系统噪声应小于 $50\mu\text{V}$ ；

6 仪器应能实时显示冲击时传感器的输出时域信号，并具有频率幅值谱分析功能。

C.0.2 冲击回波仪工作环境温度宜为 $0^{\circ}\text{C}\sim 40^{\circ}\text{C}$ ，不宜在机械振动和高振幅电噪声干扰环境下使用。

C.0.3 检测前应检查检测仪器状况，并应记录工程名称、楼号、楼层、检测项目所在构件编号、检测人员信息、设备参数（激振方式、传感器型号）等。

C.0.4 受检构件测区外缘距构件的变截面或侧表面的最小距离，应大于沿冲击方向的构件厚度；测区范围应大于预估缺陷的区域，并应有进行对比的同条件正常混凝土部位。

C.0.5 检测部位混凝土表面应清洁、平整。

C.0.6 当采用单点式冲击回波仪检测时，应符合下列规定：

1 每个测区的测点，应按等间距网格状布置，测点数量不应少于 20 个；

2 冲击点位置与传感器的间距应小于所测构件实际厚度

的 40%；

3 采集信息和激振信息应根据结构尺寸和类型确定。

C.0.7 采用冲击回波法检测浆锚搭接灌浆饱满度时宜符合下列规定：

1 测线宜垂直于套筒或浆锚孔道走向布置；当有双层套筒或浆锚孔道时，宜从两个侧面进行检测；

2 测线上各测点的间距应小于套管或浆锚孔道直径的 1/2，宜为 2cm~5cm；冲击点和接收器间的距离宜小于测点的间距；

3 现场检测宜在灌浆 7d 后进行；

4 当灌浆处测点的测试信号频率峰值与正常混凝土部位频率峰值基本相同，且仅出现一个与构件尺寸对应的频率峰值 f ，或向低频轻微漂移并出现另一个高频峰值 f_s ，可判断套筒内灌浆密实；

5 当灌浆处测点的测试信号频率峰值明显小于正常混凝土部位的频率峰值，或向低频明显漂移并出现另一个高频峰值，可判断套筒内灌浆不密实。

C.0.8 用冲击回波法检测新老混凝土结合面的缺陷，应符合下列规定：

1 结合面上部混凝土层厚度不应超过检测仪器的检测厚度范围；

2 测试面宜平行于结合面；

3 瞬时应力波的反射时间明显长于无缺陷区域，或综合分析得出的测试构件厚度为表层结构厚度时，可判断结合面分层、空鼓。

C.0.9 冲击回波法的应用除应符合本标准规定外，尚应符合现行行业标准《冲击回波法检测混凝土缺陷技术规程》JGJ/T 411 的规定。

本标准用词说明

1 为便于在执行本标准条文时区别对待，对要求严格程度不同的用词说明如下：

- 1) 表示很严格，非这样做不可的：
正面词采用“必须”，反面词采用“严禁”；
- 2) 表示严格，在正常情况下均应这样做的：
正面词采用“应”，反面词采用“不应”或“不得”；
- 3) 表示允许稍有选择，在条件许可时首先应这样做的：
正面词采用“宜”，反面词采用“不宜”；
- 4) 表示有选择，在一定条件下可以这样做的，采用“可”。

2 条文中指明应按其他有关标准执行的写法为：“应符合……的规定”或“应按……执行”。

引用标准名录

- 1 《木结构设计标准》GB 50005
- 2 《古建筑木结构维护与加固技术规范》GB 50165
- 3 《火灾自动报警系统施工及验收规范》GB 50166
- 4 《混凝土结构工程施工质量验收规范》GB 50204
- 5 《钢结构工程施工质量验收规范》GB 50205
- 6 《木结构工程施工质量验收规范》GB 50206
- 7 《屋面工程质量验收规范》GB 50207
- 8 《建筑装饰装修工程质量验收标准》GB 50210
- 9 《建筑给水排水及采暖工程施工质量验收规范》GB 50242
- 10 《通风与空调工程施工质量验收规范》GB 50243
- 11 《民用建筑可靠性鉴定标准》GB 50292
- 12 《建筑工程施工质量验收统一标准》GB 50300
- 13 《建筑电气工程施工质量验收规范》GB 50303
- 14 《民用建筑工程室内环境污染控制规范》GB 50325
- 15 《智能建筑工程质量验收规范》GB 50339
- 16 《建筑结构检测技术标准》GB/T 50344
- 17 《木骨架组合墙体技术标准》GB/T 50361
- 18 《建筑节能工程施工质量验收标准》GB 50411
- 19 《水泥基灌浆材料应用技术规范》GB/T 50448
- 20 《钢结构现场检测技术标准》GB/T 50621
- 21 《钢结构焊接规范》GB 50661
- 22 《胶合木结构技术规范》GB/T 50708
- 23 《混凝土结构现场检测技术标准》GB/T 50784
- 24 《消防给水及消火栓系统技术规范》GB 50974
- 25 《装配式混凝土建筑技术标准》GB/T 51231

- 26 《钢的成品化学成分允许偏差》GB/T 222
- 27 《钢铁及合金化学分析方法》GB/T 223.3~GB/T 223.86
- 28 《金属材料 拉伸试验 第1部分：室温试验方法》
GB/T 228.1
- 29 《金属材料夏比摆锤冲击试验方法》GB/T 229
- 30 《金属材料 弯曲试验方法》GB/T 232
- 31 《碳素结构钢》GB/T 700
- 32 《低碳钢热轧圆盘条》GB/T 701
- 33 《钢结构用高强度大六角头螺栓、大六角螺母、垫圈技
术条件》GB/T 1231
- 34 《低合金高强度结构钢》GB/T 1591
- 35 《漆膜附着力的测定法》GB 1720
- 36 《色漆和清漆 涂层老化的评级方法》GB 1766
- 37 《钢产品镀锌层质量试验方法》GB/T 1839
- 38 《色漆和清漆 人工气候老化和人工辐射曝露 滤过的
氙弧辐射》GB/T 1865
- 39 《木材含水率测定方法》GB/T 1931
- 40 《木材密度测定方法》GB/T 1933
- 41 《木材抗弯强度试验方法》GB/T 1936.1
- 42 《木材抗弯弹性模量测定方法》GB/T 1936.2
- 43 《钢丝验收、包装、标志及质量证明书的一般规定》
GB/T 2103
- 44 《焊接接头冲击试验方法》GB/T 2650
- 45 《焊缝及熔敷金属拉伸试验方法》GB/T 2652
- 46 《厚钢板超声检测方法》GB/T 2970
- 47 《合金结构钢》GB/T 3077
- 48 《低压流体输送用焊接钢管》GB/T 3091
- 49 《声环境质量标准》GB 3096
- 50 《紧固件机械性能 螺栓、螺钉和螺柱》GB/T 3098.1
- 51 《紧固件机械性能 螺母》GB/T 3098.2

- 52 《金属熔化焊焊接接头射线照相》GB/T 3323
- 53 《焊接用钢盘条》GB/T 3429
- 54 《钢结构用扭剪型高强度螺栓连接副》GB/T 3632
- 55 《焊接用不锈钢盘条》GB/T 4241
- 56 《碳素钢和中低合金钢 多元素含量的测定 火花放电原子发射光谱法（常规法）》GB/T 4336
- 57 《非合金钢及细晶粒钢焊条》GB/T 5117
- 58 《热强钢焊条》GB/T 5118
- 59 《埋弧焊用非合金钢及细晶粒钢实心焊丝、药芯焊丝和焊丝-焊剂组合分类要求》GB/T 5293
- 60 《厚度方向性能钢板》GB/T 5313
- 61 《建筑外门窗气密、水密、抗风压性能分级及检测方法》GB/T 7106
- 62 《焊接结构用铸钢件》GB/T 7659
- 63 《气体保护电弧焊用碳钢、低合金钢焊丝》GB/T 8110
- 64 《结构用无缝钢管》GB/T 8162
- 65 《涂覆涂料前钢材表面处理 表面清洁度的目视评定》GB/T 8923.1~GB/T 8923.4
- 66 《色漆和清漆 漆膜的划格试验》GB/T 9286
- 67 《非合金钢及细晶粒钢药芯焊丝》GB/T 10045
- 68 《焊缝无损检测 超声检测技术、检测等级和评定》GB/T 11345
- 69 《一般工程用铸造碳钢件》GB/T 11352
- 70 《光环境评价方法》GB/T 12454
- 71 《无损检测 金属管道熔化焊环向对接接头射线照相检测方法》GB/T 12605
- 72 《直缝电焊钢管》GB/T 13793
- 73 《结构用不锈钢无缝钢管》GB/T 14975
- 74 《钢网架螺栓球节点用高强度螺栓》GB/T 16939
- 75 《建筑结构用钢板》GB/T 19879

- 76 《钢和铁 化学成分测定用试样的取样和制样方法》
GB/T 20066
- 77 《建筑物防雷装置检测技术规范》GB/T 21431
- 78 《建筑变形测量规范》JGJ 8
- 79 《蒸压加气混凝土建筑应用技术规程》JGJ/T 17
- 80 《钢筋焊接及验收规程》JGJ 18
- 81 《建筑砂浆基本性能试验方法标准》JGJ/T 70
- 82 《钢结构高强度螺栓连接技术规程》JGJ 82
- 83 《玻璃幕墙工程技术规范》JGJ 102
- 84 《钢筋机械连接技术规程》JGJ 107
- 85 《建筑工程饰面砖粘结强度检验标准》JGJ/T 110
- 86 《居住建筑节能检测标准》JGJ/T 132
- 87 《金属与石材幕墙工程技术规范》JGJ 133
- 88 《混凝土结构后锚固技术规程》JGJ 145
- 89 《混凝土中钢筋检测技术标准》JGJ/T 152
- 90 《建筑门窗工程检测技术规程》JGJ/T 205
- 91 《钢筋锚固板应用技术规程》JGJ 256
- 92 《采暖通风与空气调节工程检测技术规程》JGJ/T 260
- 93 《红外热像法检测建筑外墙饰面粘结质量技术规程》
JGJ/T 277
- 94 《建筑防水工程现场检测技术规范》JGJ/T 299
- 95 《建筑幕墙工程检测方法标准》JGJ/T 324
- 96 《人造板材幕墙工程技术规范》JGJ 336
- 97 《建筑热环境测试方法标准》JGJ/T 347
- 98 《钢筋套筒灌浆连接应用技术规程》JGJ 355
- 99 《住宅整体卫浴间》JG/T 183
- 100 《住宅整体厨房》JG/T 184
- 101 《钢筋连接用套筒灌浆料》JG/T 408
- 102 《冲击回波法检测混凝土缺陷技术规程》JGJ/T 411